

Sensor de Temperatura de Cable

Se utiliza como sensor de temperatura de conducto con brida de montaje o como sensor de temperatura de inmersión en combinación con una vaina de inmersión. Con un sensor de acero inoxidable y un cable PVC.


Índice de modelos

Modelo	Señal de salida	Longitud de la varilla	Diámetro de la varilla
01CT-1NH5	NTC10k Carel	50 mm	6 mm

Datos técnicos

Datos eléctricos	Conexión eléctrica	Cable 6 m, 2-hilo
Datos de funcionamiento	Señal de salida pasiva de la temperatura	NTC10k Carel
	Aplicación	Aire Agua
Datos de medición	Valores de medición	Temperatura
	Rango de medición de temperatura	-35...100°C [-30...210°F]
Datos de seguridad	Precisión de la temperatura pasiva	±0.26°C @ 25°C [±0.48°F @ 77°F]
	Humedad ambiente	Máx. 95% de humedad relativa, sin condensación
	Temperatura ambiente	-35...100°C [-30...210°F]
	Rango de temperatura de funcionamiento	-35...100°C [-30...210°F]
	Clase de protección IEC/EN	III Safety Extra-Low Voltage (SELV)
	Clase de protección UL	UL Class 2 Supply
	Conformidad UE	CE Marking
	Certificación IEC/EN	IEC/EN 60730-1
	Grado de protección IEC/EN	IP67
	Grado de protección NEMA/UL	NEMA 4X
Normas de calidad	ISO 9001	

Notas de seguridad


Este dispositivo ha sido diseñado para su uso en sistemas estacionarios de calefacción, ventilación y aire acondicionado y no se debe utilizar fuera del campo específico de aplicación. Se prohíben las modificaciones no autorizadas. El producto no debe utilizarse con ningún equipo que, en caso de fallo, pueda amenazar, directa o indirectamente, la salud humana o poner en peligro la vida de seres humanos, animales o bienes. Asegúrese de que el suministro de energía esté desconectado antes de la instalación. No lo conecte al equipo en funcionamiento.

Sólo especialistas autorizados deben realizar la instalación. Durante la instalación, deberán cumplirse todas las regulaciones de instalación legales o institucionales que correspondan.

El dispositivo contiene componentes eléctricos y electrónicos y no se puede desechar con los residuos domésticos. Deben tenerse en cuenta todas las normas y requerimientos locales vigentes.

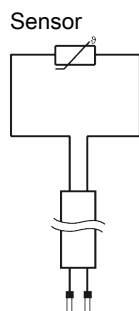
Observaciones

Observaciones generales sobre sensores Debido al propio calentamiento con sensores pasivos de 2 hilos, la corriente del cable de alimentación afecta a la precisión de la medición, por lo que no debe exceder de 1 mA.

When using lengthy connecting cables (depending on the cross section used), the cable resistance must be taken into account. The lower the impedance of the sensor used, the greater the effect of the line resistance on the measurement, because it generates an offset.

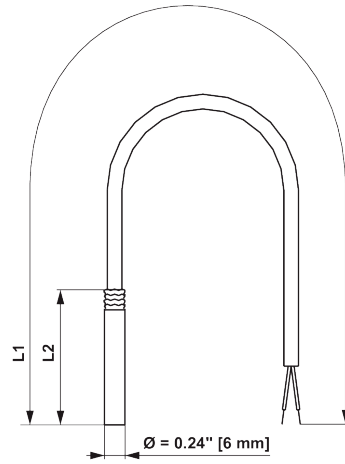
Accesorios

Accesorios opcionales	Descripción	Modelo
	Barrera fría, Plástico, L 50 mm, para vaina A-22P-A..	A-22P-A51
Nota sobre la señal de salida activa de la presión	Descripción	Modelo
	Brida de montaje para sonda de sensor 6 mm, hasta un máx. de 130°C, A-22D-A03 Plástico	A-22D-A03
	Brida de montaje para sonda de sensor 6 mm, hasta un máx. de 260°C, A-22D-A05 Latón	A-22D-A05
Accesorios obligatorios	Descripción	Modelo
	Vaina (fabricada) Acero inoxidable, 50 mm, G1/2", SW27	A-22P-A06
	Vaina (fabricada) Acero inoxidable, 100 mm, G1/2", SW27	A-22P-A08
	Vaina (fabricada) Acero inoxidable, 150 mm, G1/2", SW27	A-22P-A10
	Vaina (fabricada) Acero inoxidable, 200 mm, G1/2", SW27	A-22P-A12
	Vaina (fabricada) Acero inoxidable, 300 mm, G1/2", SW27	A-22P-A14
	Vaina (fabricada) Acero inoxidable, 450 mm, G1/2", SW27	A-22P-A16
	Vaina (fabricada) Latón, 50 mm, R1/2", SW22	A-22P-A18
	Vaina (fabricada) Latón, 100 mm, R1/2", SW22	A-22P-A20
	Vaina (fabricada) Latón, 150 mm, R1/2", SW22	A-22P-A22
	Vaina (fabricada) Latón, 200 mm, R1/2", SW22	A-22P-A24
	Vaina (fabricada) Latón, 300 mm, R1/2", SW22	A-22P-A26
	Vaina (fabricada) Latón, 450 mm, R1/2", SW22	A-22P-A28
	Jeringa con pasta térmica	A-22P-A44
	Acoplamiento a presión, Acero inoxidable, G 1/4 in (rosca externa) para A-22P-A45 6 mm, con anillo cortante	A-22P-A45

Esquema de conexionado


Dimensiones

Dimensiones



L1 = 19.69 ft [6 m]

L2 = 1.97" [50 mm] / 3.94" [100 mm] / 7.87" [200 mm]

Modelo	Longitud de la varilla	Peso
01CT-1NH5	50 mm	0.19 kg