

Válvula de control caracterizada, 3 vías, Bridas, PN 6

- Para circuitos cerrados de agua fría y caliente.
- Para control proporcional en sistemas de tratamiento de aire y de calefacción en la parte de agua.
- Estanca al aire (vía de control A - AB).


Índice de modelos

Modelo	DN []	DN ["]	kvs [m ³ /h]	PN []	Sv min. []
R7015RP63-B1	15	1/2	0.63	6	50
R7015R1P6-B1	15	1/2	1.6	6	50
R7015R4-B1	15	1/2	4	6	100
R7020R6P3-B1	20	3/4	6.3	6	100
R7025R10-B2	25	1	10	6	100
R7032R16-B3	32	1 1/4	16	6	100
R7040R16-B3	40	1 1/2	16	6	100
R7050R25-B3	50	2	25	6	100

Datos técnicos
Datos de funcionamiento

Fluido	Agua fría y caliente, con hasta un máx. de 50% de glicol en vol.
Temperatura del fluido	-10...100°C
Nota de la temperatura del fluido	A una temperatura media de -10...2°C, se recomienda un calentador de ejes o una extensión del cuello de la válvula. En función del tipo de actuador, se puede limitar la temperatura permitida de los fluidos. Podrá encontrar todas las limitaciones en las correspondientes fichas técnicas de los actuadores.
Permissible operating pressure ps	600 kPa
Presión de cierre Δps	600 kPa
Presión diferencial Δpmax	100 kPa
Caudal	Bypass B – AB: 70% of kvs value
Coefficiente de caudal	Vía de control A – AB: Isoporcentual (VDI/VDE 2178), Optimizado para el rango de apertura; Bypass B – AB: Lineal (VDI/VDE 2178)
Tasa de fuga	Vía de control A – AB: estanca a las burbujas de aire, tasa de fuga A (EN 12266-1); Bypass B – AB: Clase de fuga I (EN 1349 y EN 60534-4) 1...2% del valor kvs con respecto al valor más alto dentro del DN
Ángulo de giro	90°
Nota de el ángulo de giro	Vía de control del margen de trabajo A – AB: 15...90°, Bypass B – AB: 15...70°
Conexiones a tubería	Bridas PN 6 conforme a EN 1092-1/4
Posición instalación	hacia arriba a horizontal (con respecto al eje)
Nombre del edificio/Proyecto	sin mantenimiento
Materiales	
Carcasa [Rango]	Cuerpo de latón niquelado
Elemento de cierre	Latón cromado
Eje	Latón niquelado
Junta del eje	Tórica de EPDM
Asiento de la válvula	PTFE, O-ring EPDM (DN 15) PTFE, tórica de viton (DN 20) PTFE, O-ring EPDM (DN 25...50)
Disco caracterizador	ETFE

Datos técnicos

Materiales	Junta de brida	Acero galvanizado (DN 15...20) Aluminio (DN 25...50)
	Superficie de la junta de brida	Latón niquelado

Notas de seguridad



- La válvula ha sido diseñada para su uso en sistemas estacionarios de calefacción, ventilación y aire acondicionado y no debe utilizarse fuera del campo específico de aplicación, especialmente en aviones o en cualquier otro tipo de transporte aéreo.
- Sólo especialistas autorizados deben realizar la instalación. Durante la instalación, deberán cumplirse todas las regulaciones de instalación legales o institucionales que correspondan.
- La válvula no contiene ninguna pieza que pueda reparar o sustituir el usuario.
- No se puede desechar la válvula con el resto de residuos domésticos. Deben tenerse en cuenta todas las normas y requerimientos locales vigentes.
- A la hora de determinar el coeficiente de caudal de los dispositivos controlados, es necesario acatar las directivas establecidas al respecto.

Características del producto

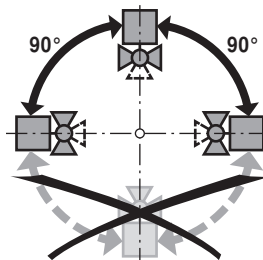
Modo de funcionamiento	La válvula de control caracterizada se mueve mediante un actuador rotativo. El actuador se controla mediante un sistema de control proporcional o a 3 puntos disponible en el mercado y mueve la bola de la válvula (el dispositivo obturador), hasta la posición indicada por la señal de mando. Abre la válvula de control caracterizada en sentido antihorario y cierra en sentido horario.
Característica de caudal	El control del caudal isoporcentual se garantiza por medio del disco caracterizador integrado.

Accesorios

	Descripción	Modelo
Accesorios eléctricos	Calentador de ejes DN 15...50 (20 W)	ZR24-2
	Descripción	Modelo
Accesorios mecánicos	Extensión de cuello de la válvula para válvula de bola DN 15...50	ZR-EXT-01

Notas de instalación

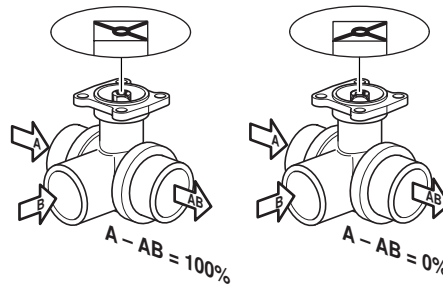
Posiciones de instalación recomendadas La válvula de bola se puede instalar en horizontal hacia arriba. No está permitido que las válvulas de bola se monten con el eje apuntando hacia abajo.



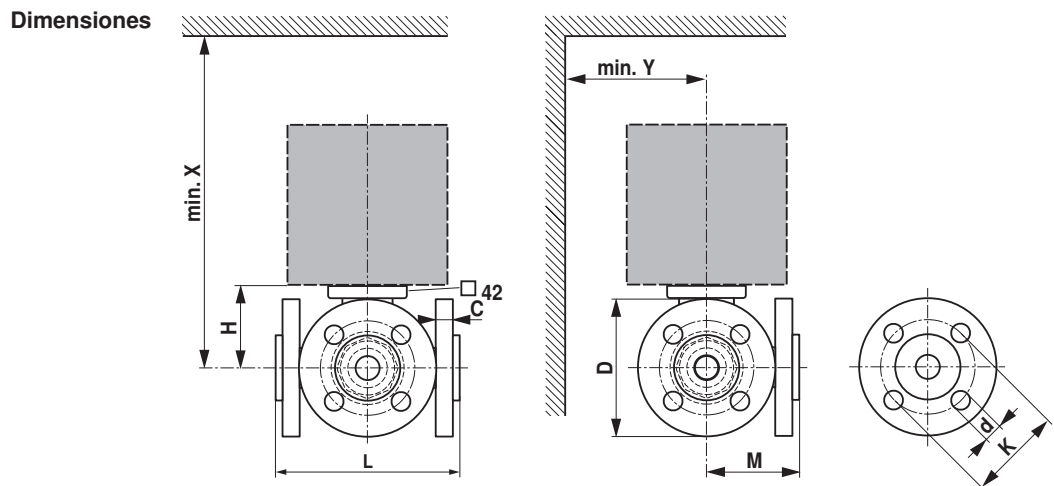
Requisitos de calidad del agua Deben respetarse los requisitos de calidad del agua especificados en la VDI 2035. Las válvulas de Belimo son dispositivos de regulación. Para que sigan funcionando correctamente a largo plazo, deben mantenerse sin residuos (p.ej., gotas de soldadura durante la instalación). Se recomienda la instalación de un filtro adecuado.

Notas de instalación

- Mantenimiento** Las válvulas de bola y los actuadores rotativos no necesitan mantenimiento. Antes de realizar cualquier trabajo de mantenimiento en el dispositivo de control final, es fundamental aislar el actuador rotativo de la alimentación (desconectando el cableado eléctrico si fuera necesario). También se deberán apagar todas las bombas situadas en el circuito de tuberías que corresponda y cerrar las válvulas de sector adecuadas (de ser necesario, deje que todos los componentes se enfríen primero y reduzca siempre la presión del sistema hasta la atmosférica). El sistema no se debe volver a poner en servicio hasta que se hayan vuelto a montar correctamente la válvula de bola y el actuador rotativo conforme a las instrucciones y hasta que un profesional debidamente cualificado haya rellenado la tubería.
- Sentido del flujo** Deberá respetarse el sentido del flujo que se especifica con una flecha en el cuerpo; de lo contrario, se podría dañar la válvula de bola. Asegúrese que la bola está en la posición correcta (marcada en el eje).



Dimensiones/Peso



X/Y: mínima distancia con respecto al centro de la válvula.

Las dimensiones del actuador pueden encontrarse en la ficha técnica del actuador correspondiente.

Modelo	DN []	L [mm]	M [mm]	H [mm]	C [mm]	D [mm]	d [mm]	K [mm]	X [mm]	Y [mm]	Peso
R7015RP63-B1	15	101	73	35	10	80	4 x 11	55	230	90	1.6 kg
R7015R1P6-B1	15	101	73	35	10	80	4 x 11	55	230	90	1.6 kg
R7015R4-B1	15	101	73	44	10	80	4 x 11	55	230	90	1.7 kg
R7020R6P3-B1	20	112	80	46	10	90	4 x 11	65	235	95	2.2 kg
R7025R10-B2	25	132	92	46	14	100	4 x 11	75	235	100	2.0 kg
R7032R16-B3	32	143	102.5	50.5	12	120	4 x 14	90	240	105	2.8 kg
R7040R16-B3	40	151	105	50.5	12	130	4 x 14	100	240	110	3.6 kg
R7050R25-B3	50	165	121	56	12	140	4 x 14	110	245	115	4.8 kg

Documentación complementaria

- La gama de productos completa para aplicaciones de agua
- Fichas técnicas para actuadores
- Instrucciones de instalación para actuadores o válvulas de bola
- Notas para la planificación de proyectos generales