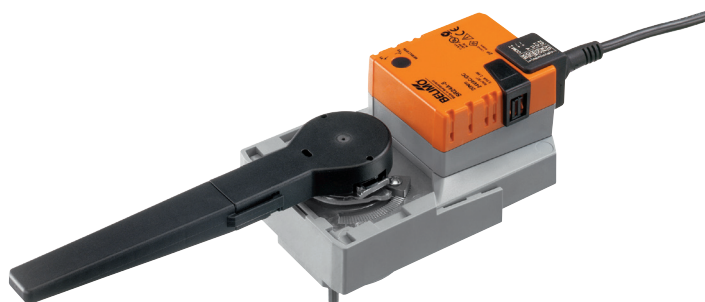


Actuador rotativo para válvulas rotativas y de mariposa

- Par de giro del motor 20 Nm
- Tensión nominal AC/DC 24 V
- Control Todo-nada, 3 puntos


Datos técnicos

Datos eléctricos	Tensión nominal	AC/DC 24 V
	Frecuencia nominal	50/60 Hz
	Rango de tensión nominal	AC 19.2...28.8 V / DC 19.2...28.8 V
	Consumo de energía en funcionamiento	2.5 W
	Consumo energía en reposo	0.2 W
	Consumo de energía para dimensionado	5.5 VA
	Conexión de la alimentación / control	Cable 1 m, 3 x 0.75 mm ²
	Funcionamiento en paralelo	Si (tenga en cuenta los datos de funcionamiento)
Datos de funcionamiento	Par de giro del motor	20 Nm
	Accionamiento manual	Con pulsador, se puede bloquear
	Tiempo de giro del motor	90 s / 90°
	Nivel de potencia sonora, motor	45 dB(A)
	Indicador de posición	Mecánico, integrado, de dos secciones
Seguridad	Clase de protección IEC/EN	III Safety Extra-Low Voltage (SELV)
	Clase de protección UL	UL Class 2 Supply
	Grado de protección IEC/EN	IP54
	Grado de protección NEMA/UL	NEMA 2
	Carcasa	UL Enclosure Type 2
	CEM	CE según 2014/30/UE
	Certificación IEC/EN	IEC/EN 60730-1 y IEC/EN 60730-2-14
	Certificación UL	cULus según UL60730-1A, UL60730-2-14 y CAN/CSA E60730-1:02
	Certification UL note	The UL marking on the actuator depends on the production site, the device is UL-compliant in any case
	Modo de funcionamiento	Tipo 1
	Tensión de resistencia a los impulsos	0.8 kV
	Control del grado de polución	3
	Temperatura ambiente	-30...50 °C
Temperatura de almacenamiento	-40...80 °C	
Humedad ambiente	Máx. 95% de humedad relativa, sin condensación	
Nombre del edificio/Proyecto	sin mantenimiento	
Datos mecánicos	Bridas de conexión	F05
	Peso	Peso 0.99 kg

Notas de seguridad



- Este dispositivo ha sido diseñado para su uso en sistemas estacionarios de calefacción, ventilación y aire acondicionado y no se debe utilizar fuera del campo específico de aplicación, especialmente en aviones o en cualquier otro tipo de transporte aéreo.
- Aplicación para exteriores: sólo es posible en el caso de que el actuador no esté expuesto directamente a agua (mar), nieve, hielo, radiación solar, o gases nocivos y que se asegure que las condiciones ambientales se mantienen en todo momento dentro de los umbrales de acuerdo a la ficha técnica.
- Sólo especialistas autorizados deben realizar la instalación. Durante la instalación, deberán cumplirse todas las regulaciones de instalación legales o institucionales que correspondan.
- El interruptor de cambio del sentido de giro solamente lo pueden manejar especialistas debidamente autorizados. En concreto, no se deberá invertir el sentido de giro en un circuito de protección antihielo.
- El dispositivo sólo se puede abrir en el centro del fabricante. No contiene piezas que el usuario pueda reemplazar o reparar.
- No se deben retirar los cables del dispositivo.
- El dispositivo contiene componentes eléctricos y electrónicos y no se puede desechar con los residuos domésticos. Deben tenerse en cuenta todas las normas y requerimientos locales vigentes.

Características del producto

Montaje directo y sencillo	Montaje directo sencillo en la válvula rotativa o de mariposa con bridas de montaje. Se puede seleccionar la orientación de montaje con respecto a la válvula en pasos de 90°.
Accionamiento manual	El accionamiento manual es posible oprimiendo el pulsador exterior (el engranaje se mantiene desembragado mientras el pulsador está siendo presionado o es bloqueado).
Ángulo de giro ajustable	Ángulo de giro ajustable mediante topes mecánicos.
Alta fiabilidad funcional	El actuador se encuentra protegido contra sobrecargas, no necesita ningún contacto limitador y se detiene automáticamente cuando alcanza el final de carrera.
Combinación válvula/actuador	Para las válvulas que posean las siguientes especificaciones mecánicas conforme a la norma ISO 5211 F05: <ul style="list-style-type: none"> - Cabeza del eje cuadrado, SW = 14 mm para el acoplamiento de eje cuadrado del actuador rotativo. - Circunferencia completa: d = 50 mm

Accesorios

	Descripción	Modelo
Accesorios eléctricos	Contacto auxiliar 1 x SPDT Adaptable	S1A
	Contacto auxiliar 2 x SPDT Adaptable	S2A
	Potenciómetro de realimentación 140 Ω Adaptable	P140A
	Potenciómetro de realimentación 200 Ω Adaptable	P200A
	Potenciómetro de realimentación 500 Ω Adaptable	P500A
	Potenciómetro de realimentación 1 kΩ Adaptable	P1000A
	Potenciómetro de realimentación 2.8 kΩ Adaptable	P2800A
	Potenciómetro de realimentación 5 kΩ Adaptable	P5000A
	Potenciómetro de realimentación 10 kΩ Adaptable	P10000A

Conexión eléctrico

Conexión eléctrico

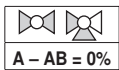
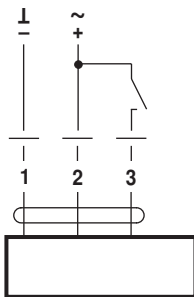


Notas

- Conexión a través del transformador de aislamiento de seguridad.
- Es posible realizar una conexión en paralelo de otros actuadores. Respete los datos de funcionamiento.
- El conmutador del sentido de giro se encuentra cubierto. Ajuste de fábrica: sentido de giro Y2.

Esquema de conexionado

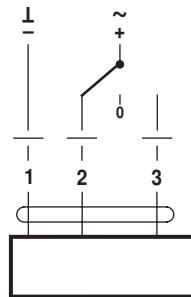
AC/DC 24 V, todo-nada



Colores de cables:

- 1 = negro
- 2 = rojo
- 3 = blanco

24 V CA/CC, 3 puntos

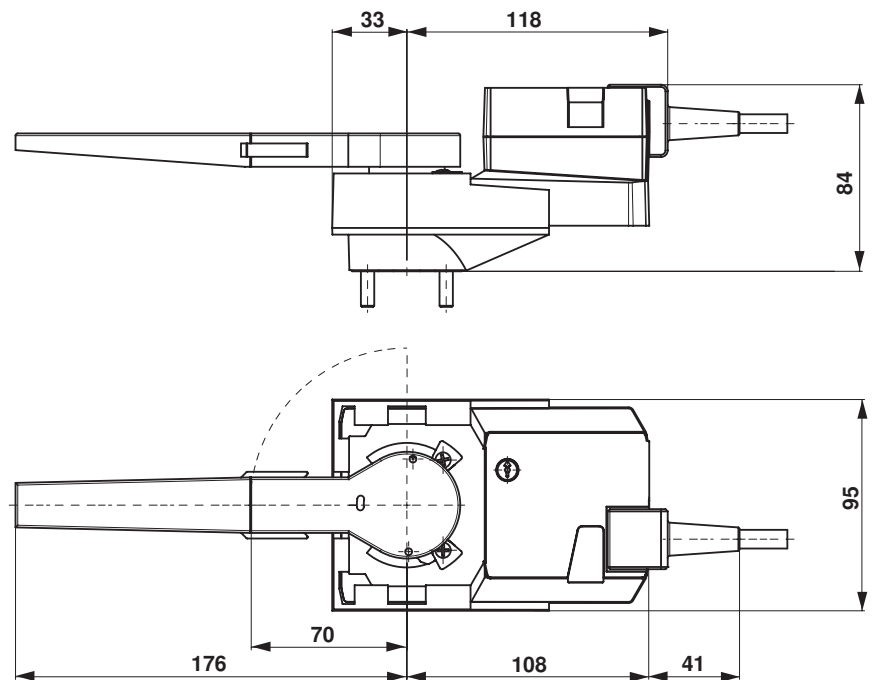


Colores de cables:

- 1 = negro
- 2 = rojo
- 3 = blanco

Dimensiones [mm]

Dimensiones



Documentación complementaria

- La gama de productos completa para aplicaciones de agua
- Fichas técnicas para válvulas rotativas y de mariposa
- Instrucciones de instalación para actuadores o válvulas rotativas y de mariposa
- Notas para la planificación de proyectos generales