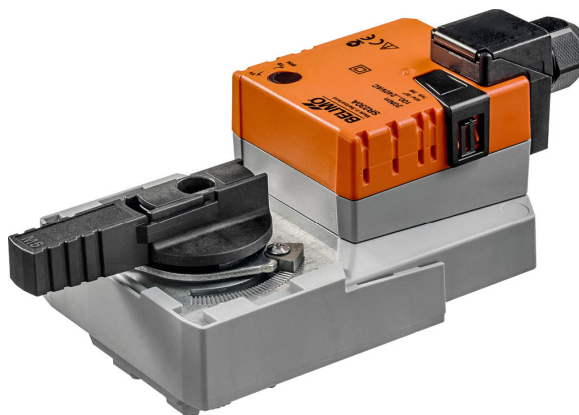


Actuador rotativo proporcional para válvulas de bola

- Par de giro del motor 20 Nm
- Tensión nominal AC/DC 24 V
- Control Proporcional 2...10 V
- Señal de salida (posición) 2...10 V


**Datos técnicos**

<b>Datos eléctricos</b>	Tensión nominal	AC/DC 24 V	
	Frecuencia nominal	50/60 Hz	
	Rango de tensión nominal	AC 19.2...28.8 V / DC 19.2...28.8 V	
	Consumo de energía en funcionamiento	2.5 W	
	Consumo energía en reposo	0.4 W	
	Consumo de energía para dimensionado	5 VA	
	Conexión de la alimentación / control	Terminales 4 mm <sup>2</sup> (cable Ø4...10 mm, 4 hilos)	
	Funcionamiento en paralelo	Si (tenga en cuenta los datos de funcionamiento)	
<b>Datos de funcionamiento</b>	Par de giro del motor	20 Nm	
	Margen de trabajo Y	2...10 V	
	Impedancia de entrada	100 kΩ	
	Señal de salida (posición) U	2...10 V	
	Nota de señal de salida U	Max. 1 mA	
	Precisión de posición	±5%	
	Accionamiento manual	con pulsador, se puede bloquear	
	Tiempo de giro del motor	90 s / 90°	
	Nivel de potencia sonora, motor	45 dB(A)	
	Indicador de posición	Mecánico, enchufable	
<b>Datos de seguridad</b>	Clase de protección IEC/EN	III, Tensión extra-baja de seguridad (SELV)	
	Power source UL	Class 2 Supply	
	Grado de protección IEC/EN	IP54	
	Grado de protección NEMA/UL	NEMA 2	
	Carcasa	UL Enclosure Type 2	
	CEM	CE según 2014/30/UE	
	Certificación IEC/EN	IEC/EN 60730-1 y IEC/EN 60730-2-14	
	UL Approval	cULus según UL60730-1A, UL 60730-2-14 y CAN/CSA E60730-1 La marca UL en el actuador depende del centro de producción; en cualquier caso, el dispositivo tiene conformidad UL	
	Modo de funcionamiento	Tipo 1	
	Tensión de resistencia a los impulsos	0.8 kV	
	Grado de polución	3	
	Humedad ambiente	Máx. 95% de RH, sin condensación	
	Temperatura ambiente	-30...50°C [-22...122°F]	
	Temperatura de almacenamiento	-40...80°C [-40...176°F]	
	Mantenimiento	sin mantenimiento	
	<b>Peso</b>	Peso	0.85 kg

**Notas de seguridad**


- Este dispositivo ha sido diseñado para su uso en sistemas estacionarios de calefacción, ventilación y aire acondicionado y no se debe utilizar fuera del campo específico de aplicación, especialmente en aviones o en cualquier otro tipo de transporte aéreo.
- Aplicación en exterior: sólo es posible en el caso de que el dispositivo no esté expuesto directamente a agua (de mar), nieve, hielo, radiación solar o gases nocivos y que se asegure que las condiciones ambientales se mantienen en todo momento dentro de los umbrales de acuerdo con la ficha de datos.
- Sólo especialistas autorizados deben realizar la instalación. Durante la instalación, deberán cumplirse todas las regulaciones de instalación legales o institucionales que correspondan.
- El interruptor de cambio del sentido de giro solamente lo pueden manejar especialistas debidamente autorizados. En concreto, no se deberá invertir el sentido de giro en un circuito de protección antihielo.
- El dispositivo sólo se puede abrir en el centro del fabricante. No contiene piezas que el usuario pueda reemplazar o reparar.
- No se deben retirar los cables del dispositivo.
- El dispositivo contiene componentes eléctricos y electrónicos y no se puede desechar con los residuos domésticos. Deben tenerse en cuenta todas las normas y requerimientos locales vigentes.

**Características del producto**

<b>Modo de funcionamiento</b>	El actuador se conecta a una señal de control estándar de 0...10 V y se mueve hasta la posición definida por la señal de control. La tensión de medición U se utiliza como visor eléctrico de la posición de la válvula 0.5...100% y como señal de control para otros actuadores.
<b>Montaje directo y sencillo</b>	Montaje directo y sencillo en la válvula de bola con tan solo un tornillo central. La herramienta de montaje se encuentra integrada en el indicador de posición acoplable. Se puede seleccionar la orientación de montaje con respecto a la válvula de bola en incrementos de 90°.
<b>Accionamiento manual</b>	El accionamiento manual es posible oprimiendo el pulsador exterior (el engranaje se mantiene desembragado mientras el pulsador está siendo presionado o es bloqueado).
<b>Ángulo de giro ajustable</b>	Ángulo de giro ajustable mediante topes mecánicos.
<b>Alta fiabilidad funcional</b>	El actuador se encuentra protegido contra sobrecargas, no necesita ningún contacto limitador y se detiene automáticamente cuando alcanza el final de carrera.

**Accesorios**

Accesorios eléctricos	Descripción	Modelo
	Contacto auxiliar 1 x SPDT adaptable	S1A
	Contacto auxiliar 2 x SPDT adaptable	S2A
	Potenciómetro de realimentación 140 Ω adaptable	P140A
	Potenciómetro de realimentación 200 Ω adaptable	P200A
	Potenciómetro de realimentación 500 Ω adaptable	P500A
	Potenciómetro de realimentación 1 kΩ adaptable	P1000A
	Potenciómetro de realimentación 2.8 kΩ adaptable	P2800A
	Potenciómetro de realimentación 5 kΩ adaptable	P5000A
	Potenciómetro de realimentación 10 kΩ adaptable	P10000A

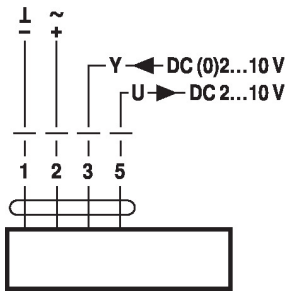
**Instalación eléctrica**

**Alimentación del transformador de aislamiento de seguridad.**

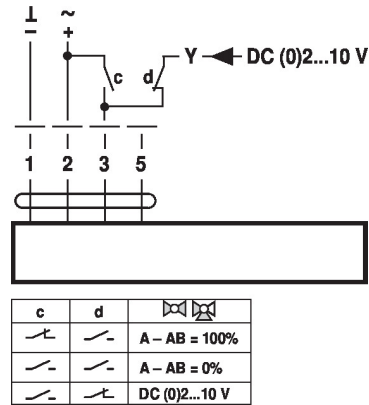
Es posible realizar una conexión en paralelo de otros actuadores. Respete los datos de funcionamiento.

El conmutador del sentido de giro se encuentra cubierto. Ajuste de fábrica: sentido de giro Y2.

**Esquema de conexionado**  
AC/DC 24 V, proporcional



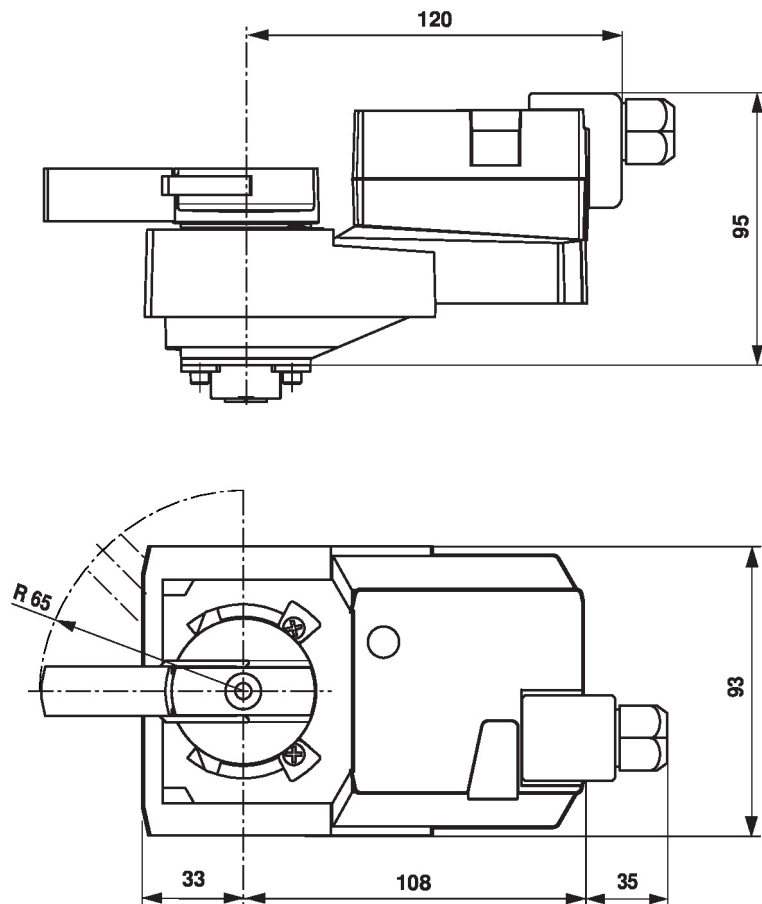
**Mandos imperativos (protección antihielo)**



**Colores de cables:**

- 1 = negro
- 2 = rojo
- 3 = blanco
- 5 = naranja

**Dimensiones**



**Documentación complementaria**

- La gama de productos completa para aplicaciones de agua
- Fichas de datos para válvulas de bola
- Instrucciones de instalación para actuadores o válvulas de bola
- Notas generales para la planificación de proyectos