

Actuador rotativo parametrizable para válvulas de mariposa

- Par de giro del motor 500 Nm
- Tensión nominal AC/DC 24 V
- Control proporcional 2...10 V variable
- Señal de salida (posición) 2...10 V variable
- Con 2 contactos auxiliares integrados


Datos técnicos

Datos eléctricos	Tensión nominal	AC/DC 24 V	
	Nota de tensión nominal	AC 24 V para conexión de 3 cables AC/DC 24 V para conexión de 4 cables	
	Frecuencia nominal	50/60 Hz	
	Rango de tensión nominal	AC 21.6...26.4 V / DC 21.6...26.4 V	
	Consumo de energía en funcionamiento	232 W	
	Nota de consumo de energía en funcionamiento	Incl. calefacción	
	Consumo de energía para dimensionado	245 VA	
	Consumo de corriente	10.2 A	
	Contactos auxiliares	2 x SPDT, 1 x 3° / 1 x 87°	
	Capacidad de conmutación de los contactos auxiliares	1 mA...5 A (3 A inductivo), DC 5 V...AC 250 V	
	Conexión de la alimentación / control	Terminales 2.5 mm ² (Cable 2 x 1.5 mm ² o 1 x 2.5 mm ²)	
	Funcionamiento en paralelo	Si (tenga en cuenta los datos de funcionamiento)	
	Datos de funcionamiento	Par de giro del motor	500 Nm
		Margen de trabajo Y	2...10 V
Impedancia de entrada		100 kΩ	
Margen de trabajo Y variable		Inicio de carrera 0.5...30 V Final de carrera 2.5...32 V	
Señal de salida (posición) U		2...10 V	
Nota de señal de salida U		Máx. 0,5 mA	
Señal de posición U variable		Inicio de carrera 0.5...8 V Final de carrera 2.5...10 V	
Precisión de posición		±5%	
Accionamiento manual		Temporal con reductor manual (no giratorio)	
Ángulo de giro		90°	
Nota de el ángulo de giro		Conmutador interno, no ajustable	
Tiempo de giro del motor		30 s / 90°	
Duty cycle value		75%	
Control manual		MAX (posición máxima) = 100% MIN (posición mínima) = 0% ZS (posición intermedia, sólo CA) = 50%	
Seguridad	Nivel de potencia sonora, motor	70 dB(A)	
	Indicador de posición	Mecánico (integrado)	
	Clase de protección IEC/EN	I toma a tierra (PE)	
	Clase de protección de los contactos auxiliares IEC/EN	I toma a tierra (PE)	
	Grado de protección IEC/EN	IP67	
	CEM	CE según 2014/30/UE	
	Directiva de baja tensión	CE según 2014/35/UE	
	Modo de funcionamiento	Tipo 1	
	Control del grado de polución	4	
	Temperatura ambiente	-30...65 °C	
	Temperatura de almacenamiento	-30...80 °C	
	Humedad ambiente	Máx. 95% de humedad relativa, sin condensación	

Datos técnicos

Seguridad	Nombre del edificio/Proyecto	sin mantenimiento
Datos mecánicos	Bridas de conexión	F10
Peso	Peso	22 kg
Materiales	Material de la carcasa	Fundición de aluminio

Notas de seguridad



- Este dispositivo ha sido diseñado para su uso en sistemas estacionarios de calefacción, ventilación y aire acondicionado y no se debe utilizar fuera del campo específico de aplicación, especialmente en aviones o en cualquier otro tipo de transporte aéreo.
- Sólo especialistas autorizados deben realizar la instalación. Durante la instalación, deberán cumplirse todas las regulaciones de instalación legales o institucionales que correspondan.
- El dispositivo no contiene piezas que pueda reparar o sustituir el usuario.
- El dispositivo contiene componentes eléctricos y electrónicos y no se puede desechar con los residuos domésticos. Deben tenerse en cuenta todas las normas y requerimientos locales vigentes.
- No se podrá efectuar ningún cambio en la limitación del ángulo de giro predeterminada ni por medio de contactos limitadores ni de PC-Tool/ZTH...

Características del producto

Modo de funcionamiento	El actuador se conecta a una señal proporcional estándar y se mueve hasta la posición definida por la señal de mando. La tensión de medición U se utiliza como visor eléctrico de la posición del actuador (0...100 %) y como señal de mando al esclavo para otros actuadores
Actuadores configurables	Los ajustes de fábrica sirven para las aplicaciones más habituales. Con la herramienta de servicio MFT-P de Belimo se pueden modificar las señales de salida y entrada, así como otros parámetros.
Montaje directo y sencillo	Montaje directo y sencillo en la válvula de mariposa. Se puede seleccionar la orientación de montaje con respecto a la válvula de mariposa en incrementos de 90° (ángulo).
Accionamiento manual	La válvula de mariposa se puede cerrar (en sentido horario) y abrir (en sentido antihorario) con el reductor manual. El reductor no se mueve mientras el motor está funcionando.
Calefacción interna	Un calentador interno previene la aparición de condensación.
Alta fiabilidad funcional	Los topes mecánicos limitan la posición del actuador entre -2° y 92°. Los limitadores internos interrumpen la alimentación suministrada al motor. Además, el termostato del motor ofrece protección contra sobrecargas e interrumpe la alimentación si el actuador se utiliza a unas temperaturas que no se ajusten a las especificaciones.
Combinación válvula/actuador	Consulte la documentación de la válvula para comprobar qué válvulas son las indicadas, las temperaturas del fluido permitidas y las presiones de cierre.
Señalización	Los contactos auxiliares integrados cuentan con un recubrimiento dorado/plateado que permite su integración en circuitos con corrientes bajas (rango de mA) y de mayor tamaño (rango de A), de acuerdo con las especificaciones de la ficha técnica. Sin embargo, con esta aplicación debe tenerse en cuenta que los contactos ya no se pueden utilizar en el rango de miliamperios después de que se les hayan aplicado corrientes más altas, incluso si esto ha ocurrido una sola vez.

Accesorios

	Descripción	Modelo
Accesorios eléctricos	Cable de conexión 5 m, A: RJ11 6/4 ZTH EU, B: free wire end for connection to MP/PP terminal	ZK2-GEN
	Cable de conexión 5 m, A+B: RJ12 6/6	ZK6-GEN
Herramientas de servicio	Descripción	Modelo
	Belimo PC-Tool, Software para ajustes y diagnósticos	MFT-P

Conexión eléctrica

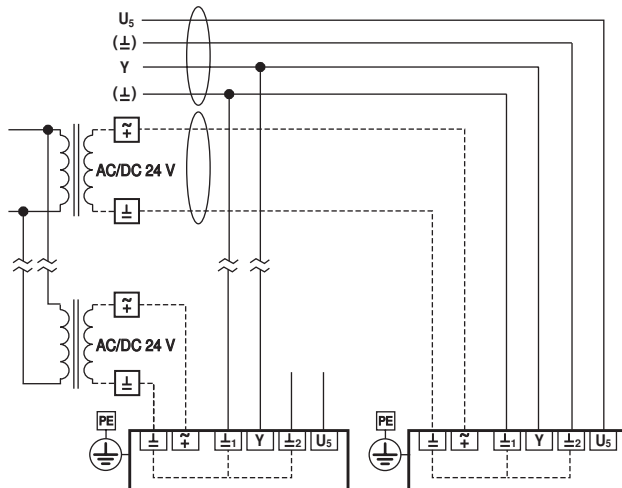


Notas

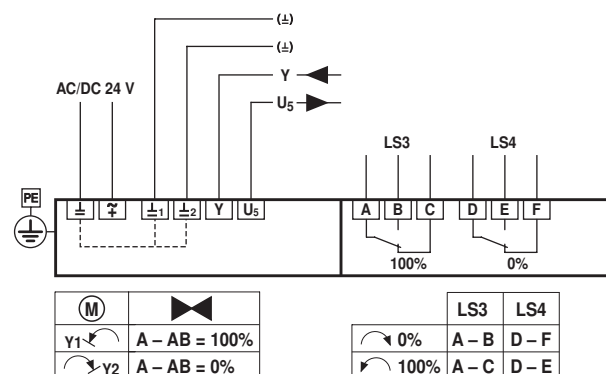
- Conexión a través del transformador de aislamiento de seguridad.
- Máximas limitaciones en la longitud del cable:
- La sección transversal del hilo define la máxima longitud de los cables de suministro (en el esquema de conexionado, se indica como una raya). En el apartado «Notas generales» se indican las máximas longitudes de cable.
- Es posible realizar una conexión en paralelo de otros actuadores. Deberán respetarse los datos de funcionamiento para la alimentación.

Conexión de 4 conductores

Conexión de sistema a 4 hilos



Instalación eléctrica para conexión a 4 hilos

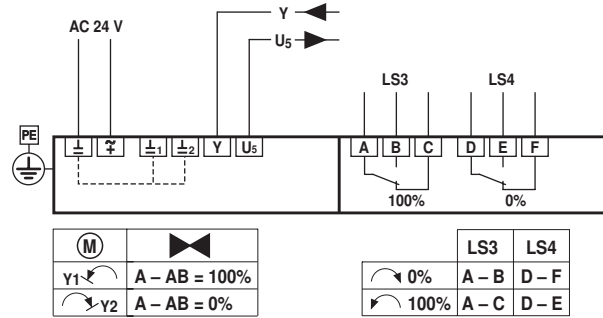
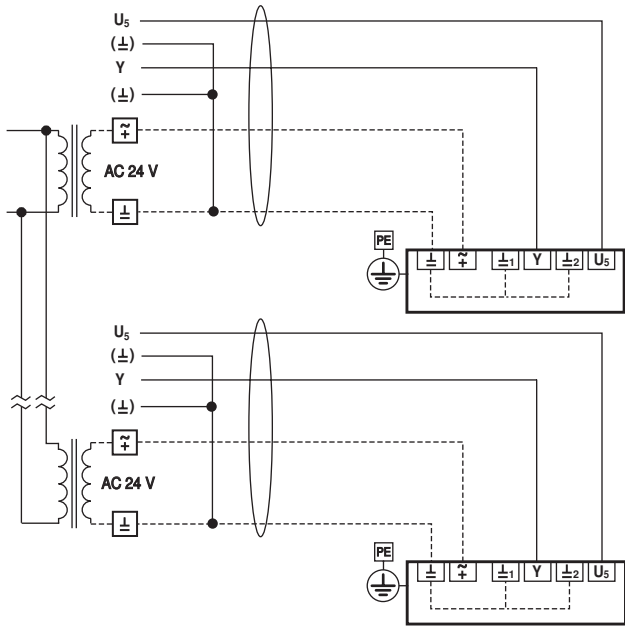


Conexión de 3 conductores

Conexión eléctrico

Conexión del sistema a 3 hilos

Instalación eléctrica para conexión a 3 hilos

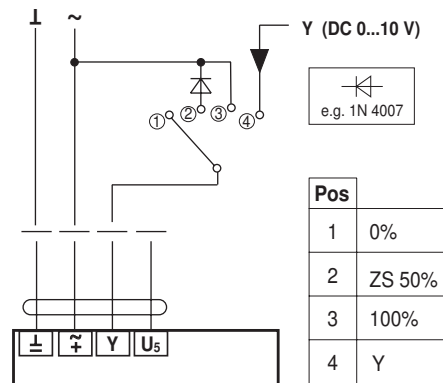
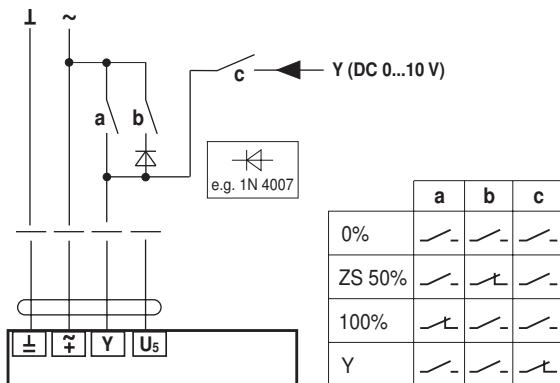


Funciones

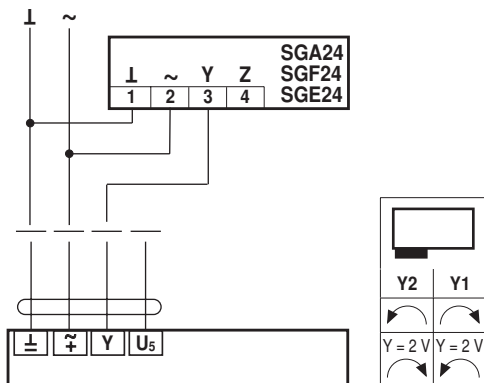
Funciones con valores básicos (modo convencional)

Mandos imperativos con 24 V CA con contactos de relé

Mandos imperativos con 24 V CA con conmutador rotativo

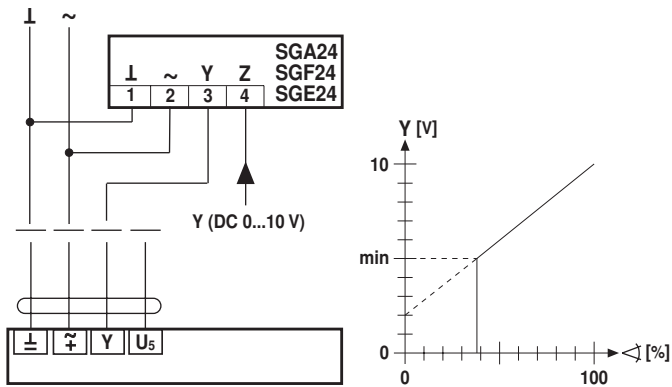


Control remoto 0...100 % (con posicionador)

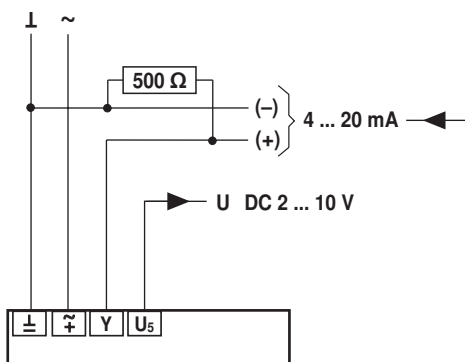


Funciones

Límite mínimo (con posicionador)



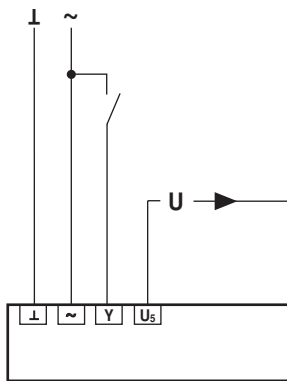
Control con 4...20 mA a través de una resistencia externa



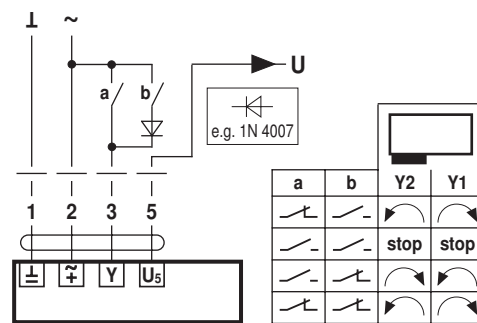
Precaución:

Funciones para actuadores con parámetros específicos (es necesario realizar la configuración con PC-Tool)

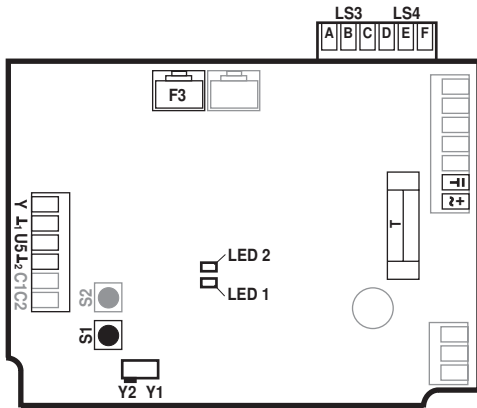
Mando todo-nada



Mando a 3 puntos



Elementos de conexión y función



± / ~	Power supply voltage	
Y1	Direction of rotation switch	Actuator rotates anticlockwise (ccw), valve opens
Y2	Direction of rotation switch	Actuator rotates clockwise (cw) valve closes
Y	Control signal	
U5	Position feedback	
L ₁ / L ₂	0-lead (ground)	
F3	PC-tool connection	
S1	Adaptation button	Adaptation procedure is started (press S1 for 3 s) Adaptation must take place after the TC1/TC2 have been adjusted
S2	Not used	
LED 1 (yellow)	On Off	Adaptation procedure activated Standard operation
LED 2 (green)	On Off	In operation No voltage supply or fault
T	Plug-in fuse	Type T10A250V
LS3	Auxiliary switch	Factory setting 87°
LS4	Auxiliary switch	Factory setting 3°
C1 / C2	Not used	

Notas generales

Restricciones para las tecnologías de conexión

Conexión a 4 hilos: la señal y la alimentación deberán tener distintas conexiones a tierra.
Conexión a 3 hilos: la señal y la alimentación deberán tener la misma conexión a tierra.

Restricciones de la tensión de alimentación

Conexión a 4 hilos: CA/CC
Conexión a 3 hilos: sólo CA

Restricciones a la máxima longitud de cable

La sección transversal del hilo define la máxima longitud del cable

Longitudes de cable

0.75 mm ²	1 mm ²	1.5 mm ²	2.5 mm ²
5 m	7 m	11 m	19 m

Restricciones de la tensión de medición U5

Conexión a 4 hilos: sin limitación
Conexión a 3 hilos: U5 se mantiene estable en cuanto se detiene el actuador

Restricciones de la señal de posición mA

Conexión a 4 hilos: la conexión de toma a tierra debe estar conectada al actuador con la señal de posicionamiento en mA.
Conexión a 3 hilos: no es posible.

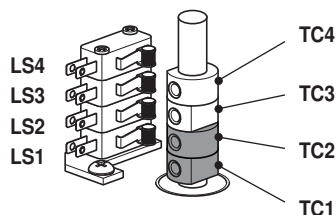
Ajustes

**Notas**

- Los contactos limitadores TC1/TC2 y la limitación del ángulo de giro cuentan con un barniz de sellado y no se pueden ajustar.

Ajustes de las levas

Retire la carcasa para acceder a las levas de ajuste y a los contactos auxiliares. De forma opcional, se pueden conectar los contactos auxiliares LS4/LS3 para la señalización.
Los contactos limitadores LS2/LS1 interrumpen el suministro de tensión al motor y se controlan por medio de las levas de ajuste TC..
Las levas de ajuste giran con el eje. La válvula de mariposa se cierra cuando el eje gira en sentido horario (cw) y se abre cuando el eje gira en sentido antihorario (ccw).



TC1/TC2 con barniz de sellado: los contactos limitadores se fijan para ajustarse.

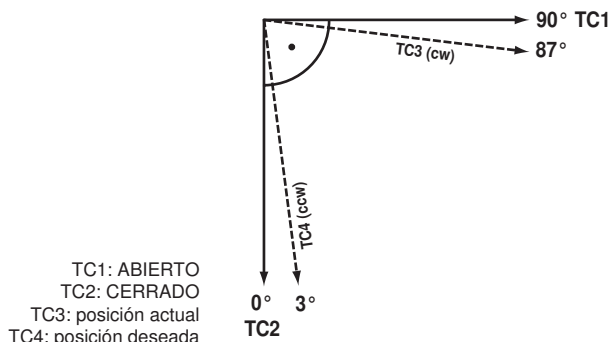
Ajustes

Ajustes de las levas TC..

- TC4 para la posición del contacto auxiliar cerrada (ajuste de fábrica: 3°).
- TC3 para la posición del contacto auxiliar abierta (ajuste de fábrica: 87°).
- TC2 para limitador cerrado (0°).
- TC1 para limitador abierto (90°).

Ajuste de las levas

- 1) Utilice una llave Allen de 2,5 mm para desatornillar las levas de ajuste TC.. que correspondan
- 2) Gire la leva de ajuste con la llave Allen
- 3) Ajústela como se indica en la siguiente ilustración
- 4) Utilice la llave Allen para apretar las levas de ajuste correspondientes.

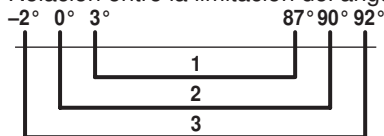


Limitación del ángulo de giro mecánica

El ángulo de giro mecánico (3) se ajusta de fábrica en -2° y 92° y no se puede modificar.

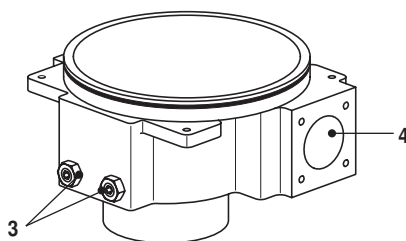
El volante manual rota mediante un reductor en un tren de engranaje planetario. El engranaje se detiene de forma mecánica por medio de dos tornillos de fijación (3).

Relación entre la limitación del ángulo de giro, los contactos auxiliares y limitadores.



- 1: Contacto auxiliar ajustable TC3/TC4
- 2: Fijación del contacto limitador ajustada TC1/TC2
- 3: Fijación del ángulo de giro mecánico ajustada

- 3: Limitación del ángulo de giro con barniz de sellado:
No se debe ajustar
- 4: Reductor manual de conexión



Servicio



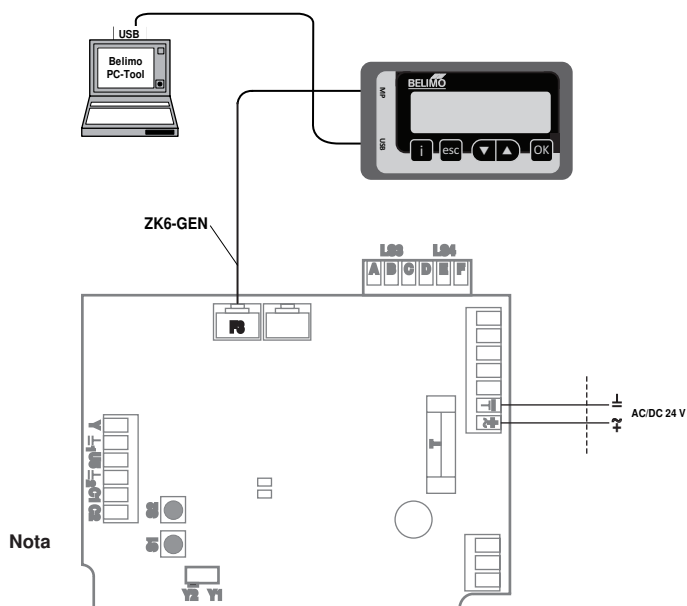
Notas

- Los actuadores se pueden parametrizar con el PC-Tool MFT-P o con la herramienta de servicio ZTH EU de Belimo a través del conector de servicio del actuador.

Servicio

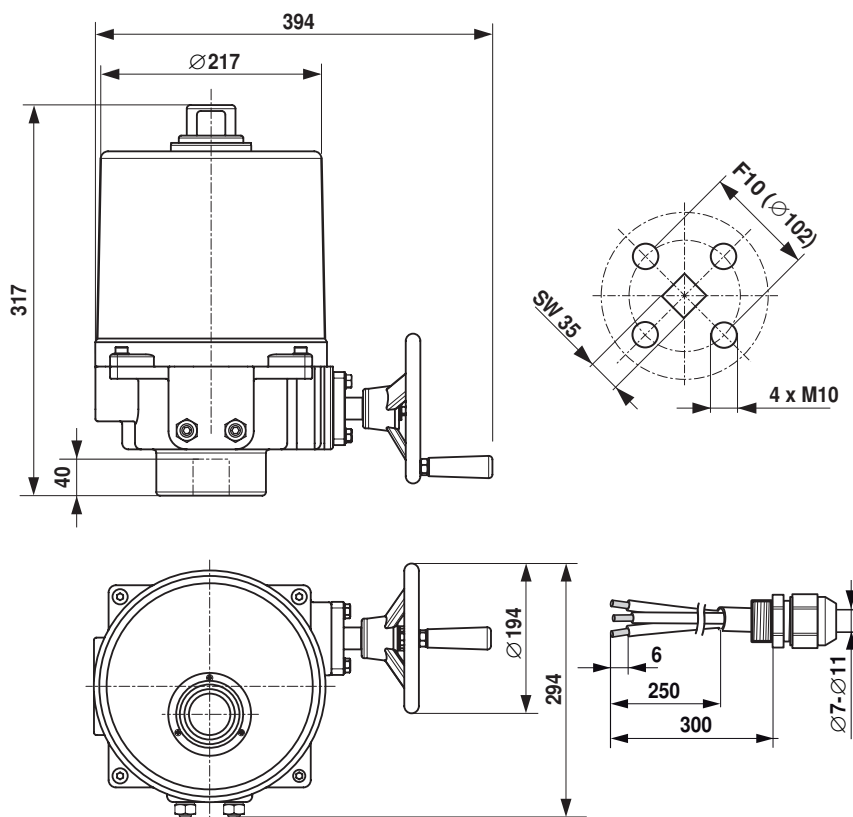
Conexión de las herramientas de servicio

Conexión local con ZTH EU a través del conector de servicio del actuador SY.



Dimensiones [mm]

Dimensiones



Documentación complementaria

- Fichas técnicas para válvulas de mariposa
- Instrucciones de instalación para actuadores o válvulas de mariposa
- Notas para la planificación de proyectos para válvulas de mariposa