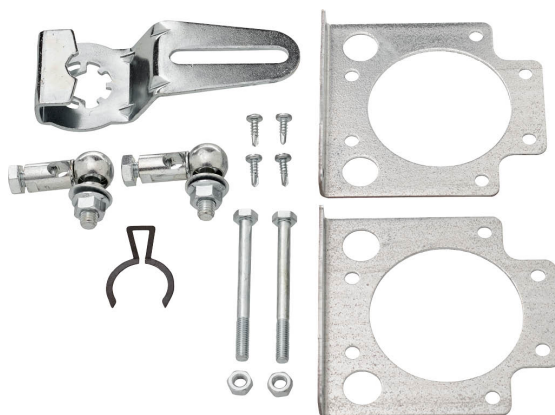


- para instalación lateral

**Datos técnicos**

Peso	Peso	0.47 kg
------	------	---------

Características del producto

Materiales utilizados Acero galvanizado

Aplicación Adecuados para LF..

