

5 años garantía

Datos técnicos

Datos de funcionamiento	Rango de temp. del fluido (agua)	Please Refer to Manufacturer's Valve Specifications
	Posición de montaje	configuration specific (X10-X35)
	Tamaño de válvula aplicable	14" [350]
Materiales	Hardware	zinc plated steel
	Eje	acero inoxidable
	Marco, placa, base	stainless steel
	Acoplamiento	stainless steel
Suitable actuators	Non-Spring	SY10

Para referencia de presión de cierre, seleccione Pro o actualice la documentación técnica.

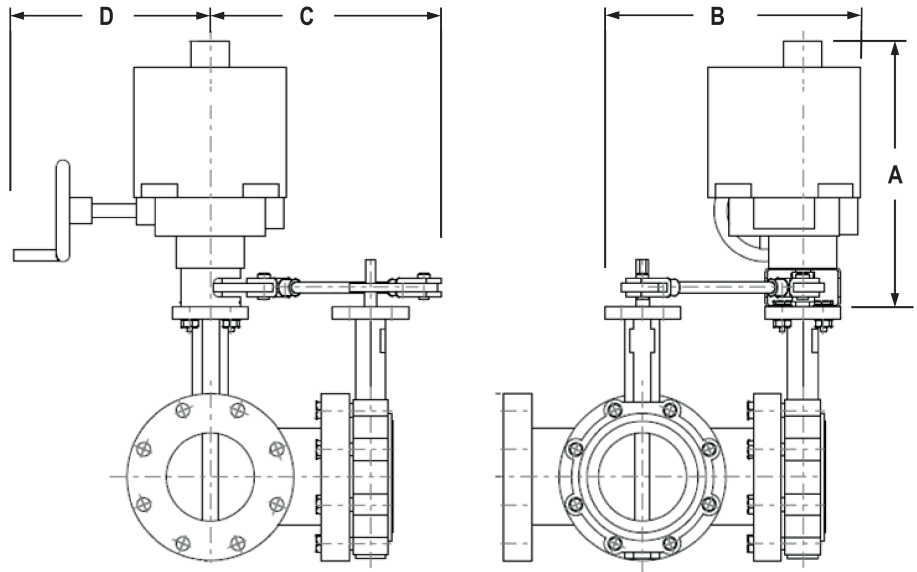
Características del producto

Default/Configuration	El actuador se vende por separado del varillaje. Esto permite a los usuarios seleccionar el actuador especificado con la señal de control deseada. Dado que el varillaje utiliza actuadores SY estándar, se pueden comprar en cualquier momento y montar en el campo.
Aplicación	El kit de actualización UFLK está diseñado para acoplarse fácilmente a la placa de montaje de la válvula en válvulas seleccionadas de la competencia que utilizan actuadores de la serie industrial Belimo SY. Este kit ayudará a restaurar el servicio sin quitar la válvula, ahorrando tiempo de inactividad. Los kits de actualización UFLK están disponibles en varias configuraciones para usar con válvulas de 2 y 3 vías cuando corresponda.
Funcionamiento	El UFLK y los actuadores montados son capaces de girar 90° en ambas direcciones, CW y CCW. Esto permite que el disco se abra o se cierre completamente. Cuando las necesidades direccionales varían, el interruptor direccional del actuador se puede girar para cambiar la rotación. El SY/PR tiene clasificación NEMA 4X y se puede usar en exteriores.

Dibujos dimensionales

Dibujos dimensionales

SY



SY

A	B	C	D
32.2" [818]	22.7" [577]	17.2" [438]	22.0" [559]