

5 años garantía

Datos técnicos

| | | |
|--------------------------------|----------------------------------|---|
| Datos de funcionamiento | Rango de temp. del fluido (agua) | Please Refer to Manufacturer's Valve Specifications |
| | Posición de montaje | 360° |
| Materiales | Hardware | zinc plated steel |
| | Eje | acero inoxidable |
| | Marco, placa, base | stainless steel |
| | Acoplamiento | Stainless Steel |
| Suitable actuators | Non-Spring | PRB(X) |
| | Función de seguridad | PKRB(X) |

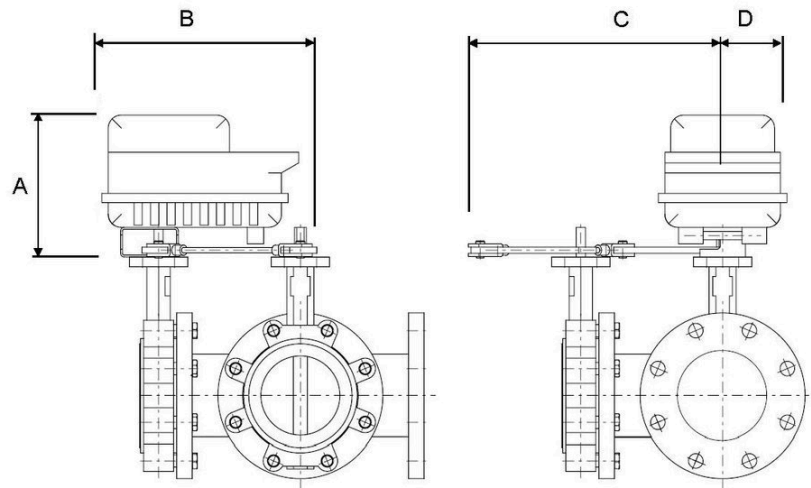
Para referencia de presión de cierre, seleccione Pro o actualice la documentación técnica.

Características del producto

| | |
|------------------------------|--|
| Default/Configuration | El actuador se vende por separado del varillaje. Esto permite a los usuarios seleccionar cualquier actuador con la señal de control deseada. Dado que el varillaje utiliza actuadores de lado aire estándar, se pueden comprar en cualquier momento y montar en el campo. |
| Aplicación | El kit de actualización personalizado UFSP está diseñado por cortesía del formulario de actualización para que se conecte fácilmente a la placa de montaje de la válvula en válvulas seleccionadas de la competencia que utilizan actuadores de la serie industrial Belimo SY. Este kit ayudará a restaurar el servicio sin quitar la válvula, ahorrando tiempo de inactividad. El kit de actualización UFSP está disponible en varias configuraciones para su uso con válvulas de 2 y 3 vías. |
| Funcionamiento | El UFLK y los actuadores montados son capaces de girar 90° en ambas direcciones, CW y CCW. Esto permite que el disco se abra o se cierre completamente. Cuando las necesidades direccionales varían, el interruptor direccional del actuador se puede girar para cambiar la rotación. El SY/PR tiene clasificación NEMA 4X y se puede usar en exteriores. |

Dibujos dimensionales

Dibujos dimensionales



| A | B | C | D |
|------------|-------------|------------|------------|
| 9.7" [246] | 13.0" [330] | 7.9" [201] | 4.1" [104] |