

5 años garantía

Datos técnicos

Datos de funcionamiento	Rango de temp. del fluido (agua)	Please Refer to Manufacturer's Valve Specifications
	Posición de montaje	360°
Materiales	Hardware	zinc plated steel
	Eje	acero inoxidable
	Marco, placa, base	stainless steel
	Acoplamiento	Stainless Steel
Suitable actuators	Non-Spring	PRB(X)
	Función de seguridad	PKRB(X)

Para referencia de presión de cierre, seleccione Pro o actualice la documentación técnica.

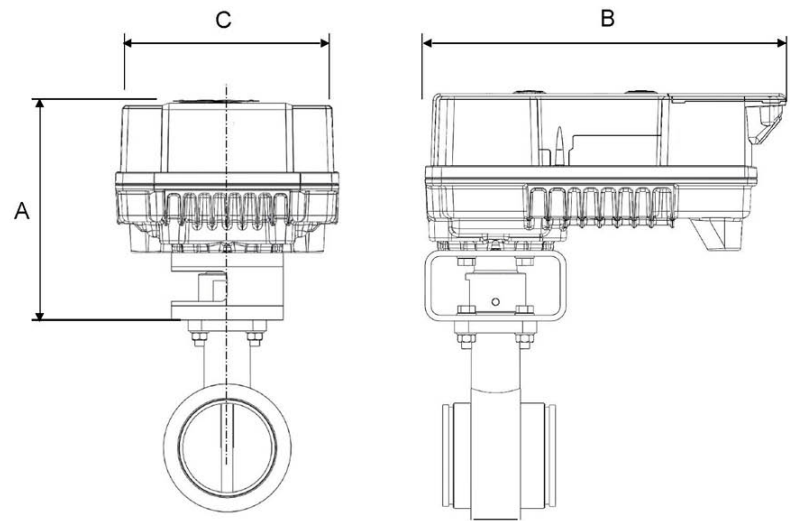
Características del producto

Default/Configuration	El actuador se vende por separado del varillaje. Esto permite a los usuarios seleccionar cualquier actuador con la señal de control deseada. Dado que el varillaje utiliza actuadores de lado aire estándar, se pueden comprar en cualquier momento y montar en el campo.
Aplicación	El kit de actualización personalizado UFSP está diseñado por cortesía del formulario de actualización para que se conecte fácilmente a la placa de montaje de la válvula en válvulas seleccionadas de la competencia que utilizan actuadores de la serie industrial Belimo SY. Este kit ayudará a restaurar el servicio sin quitar la válvula, ahorrando tiempo de inactividad. El kit de actualización UFSP está disponible en varias configuraciones para su uso con válvulas de 2 y 3 vías.
Funcionamiento	El UFLK y los actuadores montados son capaces de girar 90° en ambas direcciones, CW y CCW. Esto permite que el disco se abra o se cierre completamente. Cuando las necesidades direccionales varían, el interruptor direccional del actuador se puede girar para cambiar la rotación. El SY/PR tiene clasificación NEMA 4X y se puede usar en exteriores.

Dibujos dimensionales

Dibujos dimensionales

PR



PR

A	B	C
12.0" [304]	12.0" [305]	7.9" [201]