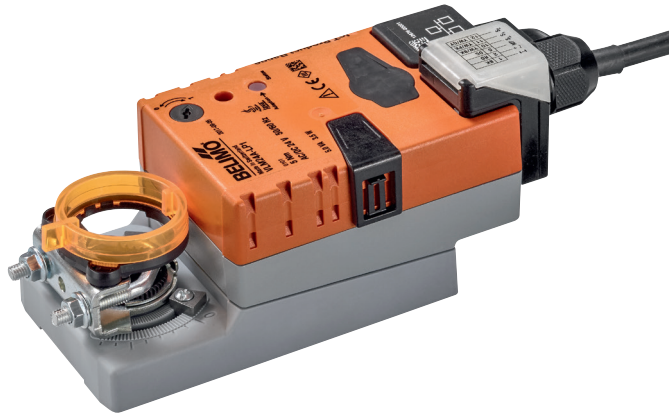


Pilvipalveluyhteensopiva ja kommunikoiva ilmastointipeltien toimilaitte ilmastointipeltien säätöön teknisissä rakennuspalveluissa

- Pellin koko maks. 1 m<sup>2</sup>
- Vääntömomentti moottori 5 Nm
- Nimellisjännite AC/DC 24 V
- Ohjaus jännitesäätöinen, kommunikoiva, hybridi, Cloud
- Anturin signaalien muuntaminen
- Ethernet 10/100 mb/s, TCP/IP, integroitu web-palvelin
- Kommunikointi: BACnet IP, Modbus TCP ja Cloud



### Tekniset tiedot

<b>Sähköiset tiedot</b>	Nimellisjännite	AC/DC 24 V	
	Nimellisjännitteen taajuus	50/60 Hz	
	Nimellinen jännitealue	AC 19.2...28.8 V / DC 21.6...28.8 V	
	Tehontarve ajossa	4 W	
	Tehontarve pidossa	3 W	
	Tehontarve Mitoitus	6 VA	
	Liitännät	Kaapeli 1 m, 6 x 0.5 mm <sup>2</sup>	
	Ethernet -liitäntä	RJ45 pistoke	
	Rinnakkaistoiminta	Kyllä (ota huomioon tehontarve)	
	<b>Toimintatiedot</b>	Vääntömomentti moottori	5 Nm
Kommunikoiva ohjaus		Cloud BACnet IP Modbus TCP	
Toiminta-alue Y		2...10 V	
Tulovastus		34 kΩ	
Toiminta-alue Y ohjelmoitava		0.5...10 V	
Tasakäynti		±5%	
Moottorin toimintasuunta		valittavissa kytkimellä 0/1	
Toimintasuunta, huomio		Y = 0%: At switch position 0 (ccw rotation) / 1 (cw rotation)	
Käsi käyttö		painikkeella, voidaan lukita	
Kääntökulma		Maks. 95°	
Kääntökulma -huomio		voidaan rajoittaa säädettävillä mekaanisilla rajoittimilla molemmin puolin	
Toiminta-aika moottori		150 s / 90°	
Adaptoinnin asetusalue		manuaalinen	
Äänen tehotaso, moottori		35 dB(A)	
Mekaaninen rajapinta		Yleiskiinnityspukki 6...20 mm	
Asennon osoitus		Mekaanisesti, yhdistettävissä	
<b>Turvallisuus</b>		Suojausluokka IEC/EN	III Safety Extra-Low Voltage (SELV)
		Kotelointiluokka IEC/EN	IP40
	Degree of protection note	IP54 when using protective cap or protective grommet for RJ45 socket	
	EMC	CE 2014/30/EU mukaan	
	Käyttötapa	Type 1	
	Nimellinen syöksyjännite syöttö / ohjaus	0.8 kV	
	Ympäristön lämpötila	-30...50°C	
	Säilytyslämpötila	-40...80°C	
	Ympäristön kosteus	Enint. 95% suht. kosteus, ei kondensoiva	
	Rakennuksen/projektin nimi	huoltovapaa	
<b>Paino</b>	Paino	0.45 kg	

## Turvallisuusohjeet



- Laitetta ei saa käyttää määritellyn sovellusalueen ulkopuolella, erityisesti ei lentokoneissa tai muissa ilmakuljetusvälineissä.
- Ulkoilmasovellus: mahdollista vain siinä tapauksessa, että toimilaite ei altistu suoraan (meri-)vedelle, lumelle, jäälle, suoralle auringonsäteilylle tai aggressiivisille kaasuille, ja kun ympäristön olosuhteet pysyvät Teknisessä tuote-esitteessä ilmoitettujen raja-arvojen puitteissa.
- Asennuksen saavat suorittaa vain valtuutetut asiantuntijat. Kaikkia sovellettavia lakimääräisiä ja muita asennussäännöksiä on asennuksen aikana noudatettava.
- Laitteen saa avata vain valmistajan toimipaikassa. Laite ei sisällä osia, joita käyttäjä voisi korjata tai vaihtaa.
- Kaapeleita ei saa irrottaa laitteesta.
- Vääntömomenttivaatimuksen laskentaa varten täytyy ottaa huomioon peltivalmistajien antamat tekniset määrittelyt koskien halkaisijaa, rakennetta, asennuspaikkaa ja ilmanvaihto-ominaisuuksia.
- Laitteessa on sähköisiä ja elektronisia osia, eikä sitä saa hävittää talousjätteiden mukana. Kaikkia paikallisia voimassa olevia sääntöjä ja vaatimuksia on noudatettava.

## Tuotteen ominaisuudet

**Toimintatila** Toimilaitetta ja sen asentoa ohjataan pilvipalvelun, BACnet IP:n tai Modbus TCP:n kautta tulevilla ohjausviesteillä. Samojen rajapintojen kautta voidaan kirjoittaa ja lukea useita datakohtia.

Hybriditapa:

Toimilaite vastaanottaa analogisen ohjausviestinsä ylemmän tason säätimeltä ja siirtyy määriteltyyn asentoon. Pilvipalvelun, BACnet IP:n tai Modbus TCP:n avulla voidaan lukea useita datakohtia ja ohjausviestiä lukuun ottamatta myös kirjoittaa.

**Anturien muunnin** Liitäntämahdollisuus kahdelle anturille (passiivinen anturi, aktiivinen anturi tai kytkentäkosketin). Toimilaite toimii analogi-/digitaalimuuntimena anturin signaalin siirtämiseksi ylemmän tason järjestelmään.

**Kommunikaatio** Ohjelmointi voidaan suorittaa integroidun web-palvelimen kautta (RJ45-liitäntä web-selaimen), tai kommunikaation keinoin. Lisätietoja integroidusta web -palvelimesta löytyy erillisestä dokumentaatiosta.

**“Peer to Peer” -liitäntä**

<http://belimo.local:8080>

Kannettava tietokone asetettava kohtaan “DHCP”.  
Varmista, että vain yksi verkkoliitäntä on toiminnassa.

**Vakio-IP-osoite:**

<http://192.168.0.10:8080>

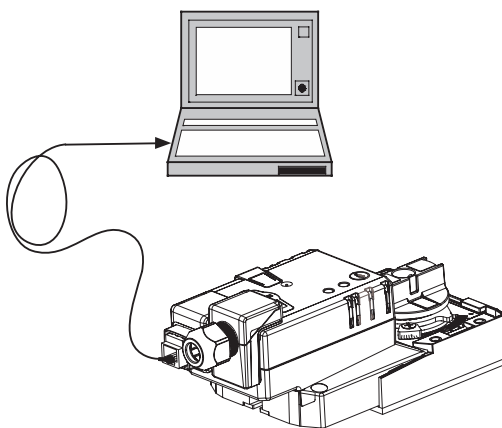
Pysyvä IP-osoite

**Salasana (read-only):**

Käyttäjänimi: «guest»

Salasana: «guest»

**Yksinkertainen suora asennus**



Yksinkertainen suora asennus pellin akselille yleiskiinnityspukin avulla, mukana toimitettavalla kiertymisenestolaitteella estetään toimilaitteen kiertyminen.

**Tietojen tallennus** Tallennettuja tietoja (integroitu datatallennus 13 kuukaudelle) voidaan käyttää analysointitarkoituksiin.

Lataa csv-tiedostot internet-selaimen kautta.

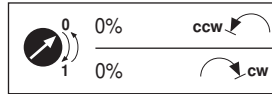
**Käsitkäyttö** Käsitkäyttö painikkeen avulla on mahdollista (vaihte kytkeytyy pois päältä niin pitkäksi aikaa, kun painiketta painetaan tai kun se on lukittu).

**Säädettävä kääntökulma** Kääntökulma on säädettävissä mekaanisilla rajoittimilla.

**Suuri toiminnallinen turvallisuus** Toimilaite on ylikuormitussuojattu, se ei tarvitse erillisiä rajakytkimiä ja pysähtyy automaattisesti, kun rajoitin saavutetaan.

## Tuotteen ominaisuudet

**Sulkuasento** Kun toimilaitteeseen kytketään syöttöjännite ensimmäisen kerran, eli käyttöönoton yhteydessä, toimilaite suorittaa adaptoinnin, jossa toiminta-alue ja takaisinkytkentäviesti säätävät itse mekaanisen asetusalueen mukaan. Tämän jälkeen toimilaite siirtyy ohjausviestin määrittelemään asentoon.



**Adaptointi ja synkronisointi** Adaptointi voidaan käynnistää manuaalisesti painamalla "Adaptointi"-painiketta. Molemmat mekaaniset rajat tunnistetaan adaptoinnin aikana (koko asetusalue). Tämän jälkeen toimilaite siirtyy ohjausviestin määrittelemään asentoon.

## Lisävarusteet

	Kuvaus	Tyyppi
<b>Sähkölisävarusteet</b>	Holkki RJ liitäntämodulille, Multipak 50 kpl	Z-STRJ.1
	Yhteyskaapeli 5 m, A: RJ11 6/4 ZTH EU, B: 6-nap huoltopistoke Belimon laitteille	ZK1-GEN
<b>Huoltotyökalut</b>	Kuvaus	Tyyppi
	Huoltotyökalu, with ZIP-USB function	ZTH EU

## Sähköasennus

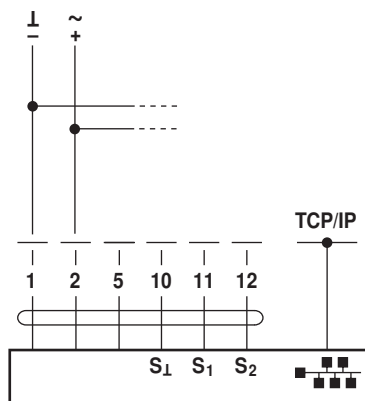


### Huomautuksia

- Liitäntä suojamuuntajan kautta.
- Muiden toimilaitteiden rinnankytkentä mahdollinen. Ota huomioon tehontarve.

## Kytkentäkaaviot

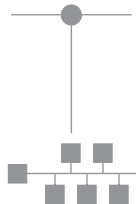
AC/DC 24 V



### Kaapelivärit:

- 1 = musta
- 2 = punainen
- 5 = oranssi
- 10 = keltamusta
- 11 = kelta-vaaleanpunainen
- 12 = keltaharmaa

### Web-Browser



Kannettavan tietokoneen liitäntä ohjelmointiin ja käsikäyttöön RJ45:n kautta.

Vaihtoehtoinen liitäntä RJ45:n kautta (suora liitäntä kannettava tietokone/liitäntä intranetin tai internetin kautta) pääsyä varten integroituun verkkopalvelimeen

## Toiminnot

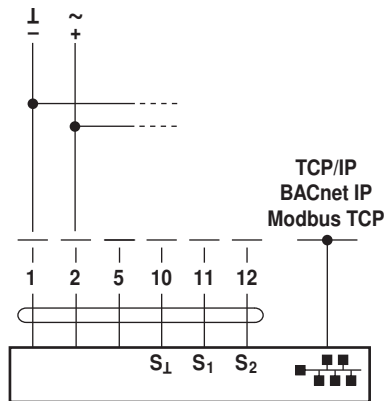


## Huomautuksia

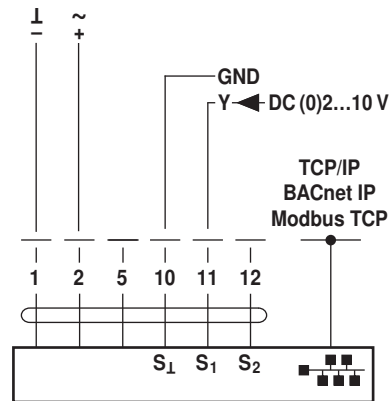
- Liitântäkaaviossa näkyvät liitännät ensimmäiselle anturille liittimessä S1. Toinen anturi voidaan liittää samalla tavalla liittimeen S2.
- Erityyppisiä antureita voidaan käyttää rinnakkain.
- Hybridikäytössä S1 on ohjausviestiä Y varten, ja se pitää määrittää aktiiviseksi anturiksi.

## Määriteltyjen toimilaitteiden toiminnot (konfigurointi PC-työkaluilla tarpeen)

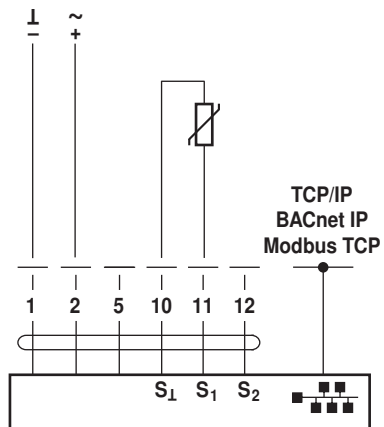
TCP/IP (Cloud) / BACnet IP / Modbus TCP



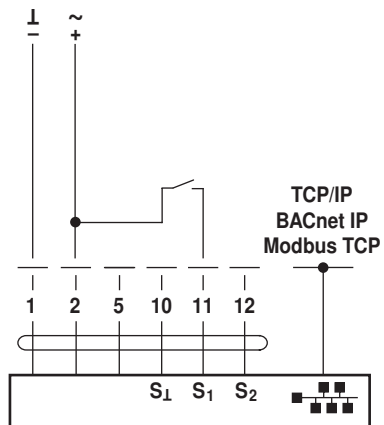
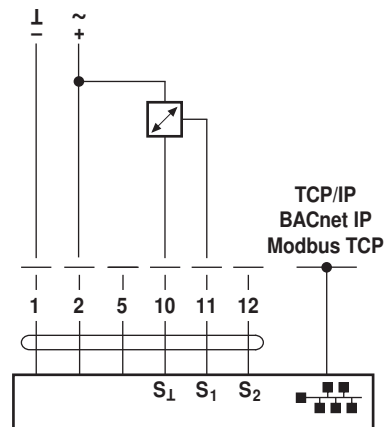
Passiivisten anturien liitântä

TCP/IP (Cloud) / BACnet IP / Modbus TCP analogisella  
asetusarvolla (hybridikäyttö)

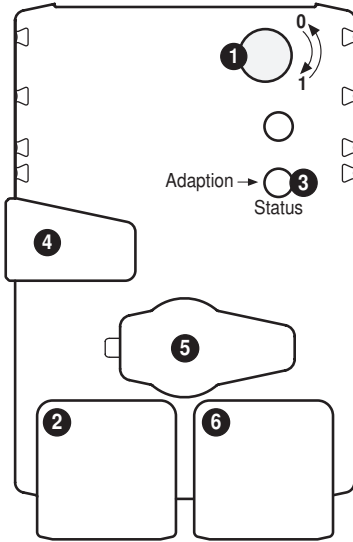
Aktiivisten anturien liitântä



Kytentäkoskettimen liitântä



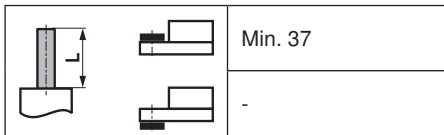
### Käyttölaitteet ja ilmaisimet



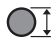


- 1 Direction of rotation switch**  
Switch over: Direction of rotation changes
- 2 LED display green**  
Off: No power supply or wiring errors  
On: Actuator starts operation  
Flickering: In operation
- 3 Push-button and LED display orange**  
Off: Standard mode  
On: Adaptation or synchronising process active  
Press button: Triggers angle of rotation adaptation, followed by standard mode
- 4 Gear disengagement button**  
Press button: Gear disengages, motor stops, manual override possible  
Release button: Gear engages, synchronisation starts, followed by standard mode
- 5 Service plug**  
For the connection of ZTH EU
- 6 RJ45 socket**  
For the connection of TCP/IP (Cloud), BACnet IP and Modbus TCP

### Mitat [mm]

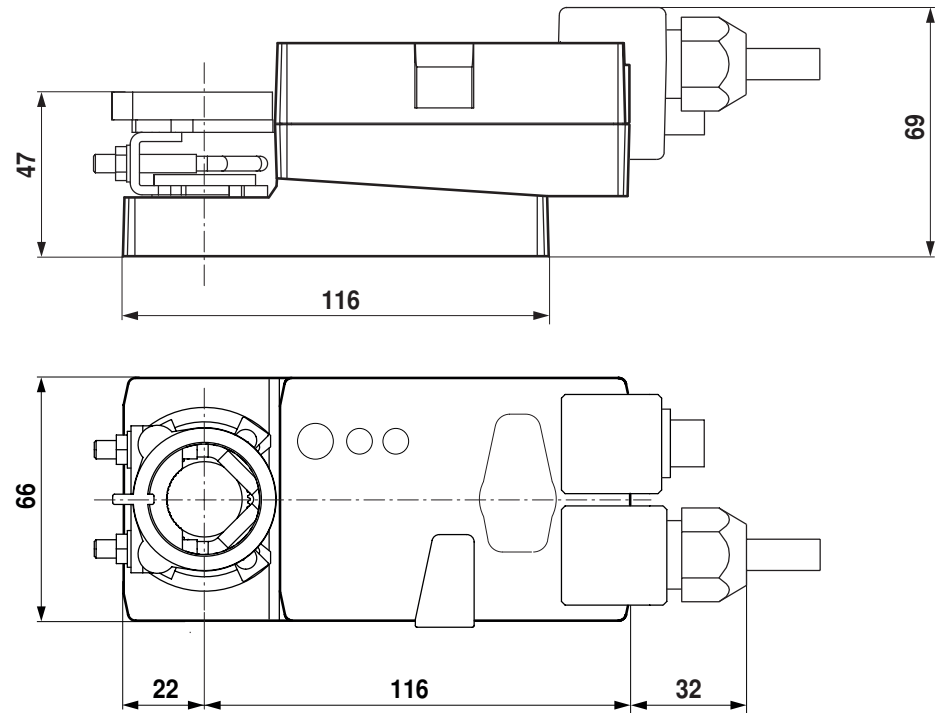
#### Karan pituus



#### Kiristysalue

		
6...20	≥6	≤20

#### Mittapiirustukset



### Lisätietoja

- Yleisiä huomautuksia projektisuunnitteluun
- Ohje: Webserver
- Kuvaus lausunnosta protokollan implementaation noudamisesta PICS
- Modbus-rekisterin kuvaus
- Kuvaus clientAPI