

Jännitesäätöinen kierto liiketoimilaitteille

- Vääntömomentti moottori 10 Nm
- Nimellisjännite AC/DC 24 V
- Ohjaus jännitesäätöinen 2...10 V
- Takaisinkytkentäviesti 2...10 V
- Toiminta-aika moottori 35 s



Tekniset tiedot

| | | |
|--|----------------------------|--|
| Sähköiset tiedot | Nimellisjännite | AC/DC 24 V |
| | Nimellisjännitteen taajuus | 50/60 Hz |
| | Nimellinen jännitealue | AC 19.2...28.8 V / DC 19.2...28.8 V |
| | Tehontarve ajossa | 2.5 W |
| | Tehontarve pidossa | 0.4 W |
| | Tehontarve Mitoitus | 5 VA |
| | Liitännät | Kaapeli 1 m, 4 x 0.75 mm ² |
| | Rinnakkaistoiminta | Kyllä (ota huomioon tehontarve) |
| Toimintatiedot | Vääntömomentti moottori | 10 Nm |
| | Toiminta-alue Y | 2...10 V |
| | Tulovastus | 100 kΩ |
| | Takaisinkytkentäviesti U | 2...10 V |
| | Takaisinkytkentäviesti U | Max. 1 mA |
| | Tasakäynti | ±5% |
| | Käsitkäyttö | painikkeella, voidaan lukita |
| | Toiminta-aika moottori | 35 s / 90° |
| | Äänen tehotaso, moottori | 55 dB(A) |
| | Asennon osoitus | Mekaanisesti, yhdistettävissä |
| | Turvallisuustiedot | Suojausluokka IEC/EN |
| Power source UL | | Class 2 Supply |
| Kotelointiluokka IEC/EN | | IP54 |
| Kotelointiluokka NEMA/UL | | NEMA 2 |
| Enclosure | | UL kotelointityyppi 2 |
| EMC | | CE 2014/30/EU mukaan |
| Sertifiointi IEC/EN | | IEC/EN 60730-1 ja IEC/EN 60730-2-14 |
| UL-sertifikaatti | | cULus UL60730-1A, UL 60730-2-14 ja CAN/CSA E60730-1 mukaan Toimilaitteen UL-merkintä riippuu tuotantopaikasta, laitteella on joka tapauksessa UL-hyväksyntä |
| Käyttötapa | | Type 1 |
| Nimellinen syöksyjännite syöttö / ohjaus | | 0.8 kV |
| Likaantumisaste | | 3 |
| Ympäristön lämpötila | | -30...50°C |
| Säilytyslämpötila | | -40...80°C |
| Ympäristön kosteus | | Enint. 95% suht. kosteus, ei kondensoiva |
| Huolto | | huoltovapaa |
| Paino | | Paino |

Turvallisuushuomautukset



- Tämä laite on suunniteltu käytettäväksi kiinteissä lämmitys-, ilmanvaihto- ja ilmastointijärjestelmissä, eikä sitä saa käyttää tämän määritellyn sovellusalan ulkopuolella, erityisesti ei lentokoneissa tai muissa ilmajetetusvälineissä.
- Ulkoilmasovellus: mahdollista vain siinä tapauksessa, että laite ei altistu suoraan (meri-)vedelle, lumelle, jäälle, suoralle auringonsäteilylle tai aggressiivisille kaasuille, ja kun ympäristön olosuhteet pysyvät Teknisessä tuote-esitteessä ilmoitettujen raja-arvojen puitteissa.
- Asennuksen saavat suorittaa vain valtuutetut asiantuntijat. Kaikkia sovellettavia lakimääräisiä ja muita asennussäännöksiä on asennuksen aikana noudatettava.
- Toimintasuuntaa saa vaihtaa vain ammattihenkilö. Toimintasuuntaa ei saa vaihtaa jäätyminenestopiirissä.
- Laitteen saa avata vain valmistajan toimipaikassa. Laite ei sisällä osia, joita käyttäjä voisi korjata tai vaihtaa.
- Kaapeleita ei saa irrottaa laitteesta.
- Laitteessa on sähköisiä ja elektronisia osia, eikä sitä saa hävittää talousjätteiden mukana. Kaikkia paikallisia voimassa olevia sääntöjä ja vaatimuksia on noudatettava.

Tuotteen ominaisuudet

| | |
|--|---|
| Toimintatila | Toimilaite yhdistetään standardi-säätöviestillä 0...10 V, ja se siirtyy ohjausviestin määrittelemään asentoon. Mittausjännitteen U tehtävänä on venttiilin asennon sähköinen näyttö 0.5...100% ja Slave-ohjaussignaalina oleminen muille toimilaitteille. |
| Yksinkertainen suora asennus | Yksinkertainen suora asennus palloventtiiliin yhdellä ruuvilla. Asennustyökalu on integroitu asennon osoittimeen. Asennussuunta suhteessa palloventtiiliin voidaan valita 90°-askelin. |
| Käsitkäyttö | Käsitkäyttö painikkeen avulla on mahdollista (vaihe kytkeytyy pois päältä niin pitkäksi aikaa, kun painiketta painetaan tai kun se on lukittu). |
| Säädettävä kääntökulma | Kääntökulma on säädettävissä mekaanisilla rajoittimilla. |
| Suuri toiminnallinen turvallisuus | Toimilaite on ylikuormitussuojattu, se ei tarvitse erillisiä rajakytkimiä ja pysähtyy automaattisesti, kun rajoitin saavutetaan. |

Lisävarusteet

| Sähköiset lisävarusteet | Kuvaus | Tyyppi |
|-------------------------|---|---------|
| | Takaisinkytkentäpotentiometri 10 kΩ add-on | P10000A |
| | Takaisinkytkentäpotentiometri 1 kΩ add-on | P1000A |
| | Takaisinkytkentäpotentiometri 140 Ω add-on | P140A |
| | Takaisinkytkentäpotentiometri 200 Ω add-on | P200A |
| | Takaisinkytkentäpotentiometri 2.8 kΩ add-on | P2800A |
| | Takaisinkytkentäpotentiometri 5 kΩ add-on | P5000A |
| | Takaisinkytkentäpotentiometri 500 Ω add-on | P500A |
| | Apukytkin 1 x SPDT add-on | S1A |
| | Apukytkin 2 x SPDT add-on | S2A |

Sähköasennus



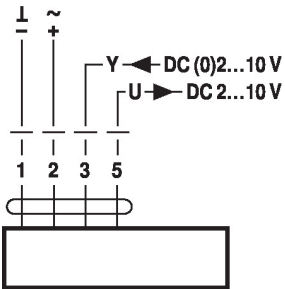
Syöttö suojamuuntajalta.

Muiden toimilaitteiden rinnankytkentä mahdollinen. Ota huomioon tehontarve.

Kiertosuunnan kytkin on peitetty. Tehdasasetus: kiertosuunta Y2.

Kytentäkaaviot

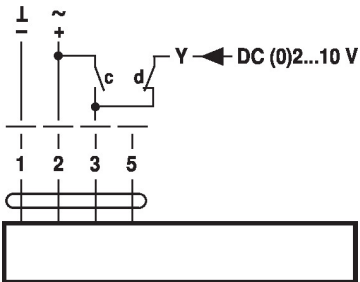
AC/DC 24 V, jännitesäätöinen



Kaapelivärit:

- 1 = musta
- 2 = punainen
- 3 = valkoinen
- 5 = oranssi

Pakkokytentä (jäätymissuojapiiri)



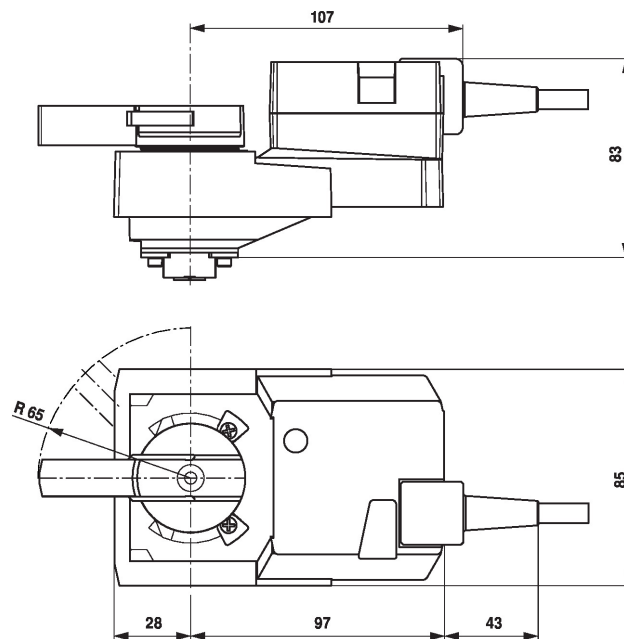
Kaapelivärit:

- 1 = musta
- 2 = punainen
- 3 = valkoinen
- 5 = oranssi

| c | d | |
|---|---|----------------|
| | | A - AB = 100% |
| | | A - AB = 0% |
| | | DC (0)2...10 V |

Mitat

Mittapiirustukset



Lisätietoja

- Vesisovellusten koko tuotevalikoima
- Tekniset tuote-esitteet palloventtiileille
- Asennusohjeet toimilaitteille ja/tai palloventtiileille
- Yleisiä huomautuksia projektisuunnitteluun