

Jännitesäätöinen kiertoliiketoimilaitte turvatoiminnolla palloventtiileille

- Vääntömomentti moottori 10 Nm
- Nimellisjännite AC/DC 24 V
- Ohjaus jännitesäätöinen 2...10 V
- Takaisinkytkentäviesti 2...10 V
- Jännitteettömänä kiinni (NC)



Tekniset tiedot

Sähköiset tiedot	Nimellisjännite	AC/DC 24 V
	Nimellisjännitteen taajuus	50/60 Hz
	Nimellinen jännitealue	AC 19.2...28.8 V / DC 21.6...28.8 V
	Tehontarve ajossa	3.5 W
	Tehontarve pidossa	2.5 W
	Tehontarve Mitoitus	6 VA
	Liitännät	Kaapeli 1 m, 4 x 0.75 mm ²
	Rinnakkaistoiminta	Kyllä (ota huomioon tehontarve)
	Toimintatiedot	Vääntömomentti moottori
Vääntömomentti turvatoiminto		10 Nm
Toiminta-alue Y		2...10 V
Tulovastus		100 kΩ
Takaisinkytkentäviesti U		2...10 V
Takaisinkytkentäviesti U		Enint. 0.5 mA
Tasakäynti		±5%
Moottorin toimintasuunta		Y = 0 (0 V = A – AB = 0%)
Turvatoiminnon liikesuunta		Jännitteettömänä NC, venttiili suljettu (A – AB = 0%)
Käsitkäyttö		käsivivulla ja lukituskytkimellä
Toiminta-aika moottori		90 s / 90°
Ajoaika turvatoiminto		<20 s / 90°
Ajoajan turvatoiminnon huomautus		@ -20...50°C / <60 s @ -30°C
Äänen tehotaso, moottori		45 dB(A)
Asennon osoitus		Mekaanisesti
Käyttöikä	Väh. 60 000 turva-asentoa	
Turvallisuus	Suojausluokka IEC/EN	III Pienjännite (SELV)
	Suojausluokka UL	UL-luokan 2 syöttö
	Koteloitiluokka IEC/EN	IP54
	Koteloitiluokka NEMA/UL	NEMA 2
	Enclosure	UL koteloitityyppi 2
	EMC	CE 2014/30/EU mukaan
	Sertifiointi IEC/EN	IEC/EN 60730-1 ja IEC/EN 60730-2-14
	UL-sertifikaatti	cULus UL60730-1A, UL 60730-2-14 ja CAN/CSA E60730-1:02 mukaan
	UL-sertifiointia koskeva huomautus	Toimilaitteen UL-merkintä riippuu tuotantopaikasta, laitteella on joka tapauksessa UL-hyväksyntä
	Käyttötapa	Type 1.AA
	Nimellinen syöksyjännite syöttö / ohjaus	0.8 kV
	Likaantumisaste	3
	Ympäristön lämpötila	-30...50°C
	Säilytyslämpötila	-40...80°C
	Ympäristön kosteus	Enint. 95% suht. kosteus, ei kondensoiva
Huolto	huoltovapaa	
Paino	Paino	2.0 kg

Turvallisuusohjeet



- Tämä laite on suunniteltu käytettäväksi kiinteissä lämmitys-, ilmanvaihto- ja ilmastointijärjestelmissä, eikä sitä saa käyttää tämän määritellyn sovellusalan ulkopuolella, erityisesti ei lentokoneissa tai muissa ilmakuljetusvälineissä.
- Ulkoilmasovellus: mahdollista vain siinä tapauksessa, että toimilaite ei altistu suoraan (meri-)vedelle, lumelle, jäälle, suoralle auringonsäteilylle tai aggressiivisille kaasuille, ja kun ympäristön olosuhteet pysyvät Teknisessä tuote-esitteessä ilmoitettujen raja-arvojen puitteissa.
- Asennuksen saavat suorittaa vain valtuutetut asiantuntijat. Kaikkia sovellettavia lakimääräisiä ja muita asennussäännöksiä on asennuksen aikana noudatettava.
- Laitteen saa avata vain valmistajan toimipaikassa. Laite ei sisällä osia, joita käyttäjä voisi korjata tai vaihtaa.
- Kaapeleita ei saa irrottaa laitteesta.
- Laitteessa on sähköisiä ja elektronisia osia, eikä sitä saa hävittää talousjätteiden mukana. Kaikkia paikallisia voimassa olevia sääntöjä ja vaatimuksia on noudatettava.

Tuotteen ominaisuudet

Toimintatila	Toimilaite yhdistetään standardi-säätöviestillä 0...10 V. Toimilaite kääntää venttiilin toiminta-asentoon virittäen samalla palautusjousen. Venttiili käännetään turva-asentoon jousen voimalla, jos syöttöjännite katkeaa.
Yksinkertainen suora asennus	Yksinkertainen suora asennus palloventtiiliin vain yhdellä ruuvilla. Asennussuunta suhteessa palloventtiiliin voidaan valita 90°-askelin.
Käsi käyttö	Käsi vivun avulla venttiiliä voi käyttää manuaalisesti ja lukita lukituskytkimellä mihin tahansa asentoon. Lukituksen avaaminen suoritetaan manuaalisesti tai automaattisesti kytkemällä toimintajännite.
Säädettävä kääntökulma	Kääntökulma on säädettävissä mekaanisilla rajoittimilla.
Suuri toiminnallinen turvallisuus	Toimilaite on ylikuormitussuojattu, se ei tarvitse erillisiä rajakytkimiä ja pysähtyy automaattisesti, kun rajoitin saavutetaan.

Sähköasennus

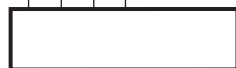
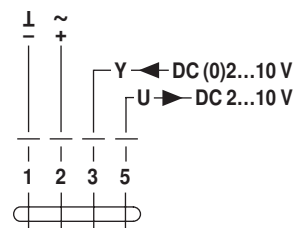


Huomautuksia

- Liitäntä suojauslaitteen kautta.
- Muiden toimilaitteiden rinnankytkentä mahdollinen. Ota huomioon tehontarve.

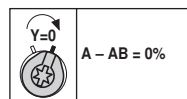
Kytkenäkaaviot

AC/DC 24 V, jännitesäätöinen



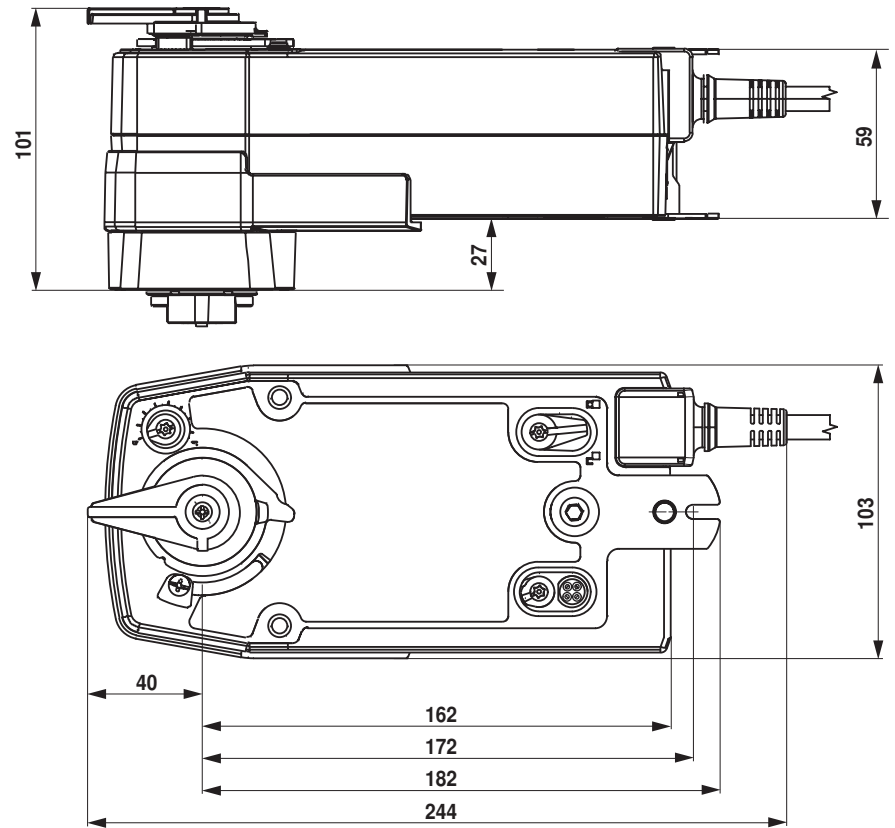
Kaapelivärit:

- 1 = musta
- 2 = punainen
- 3 = valkoinen
- 5 = oranssi



Mitat [mm]

Mittapiirustukset



Lisätietoja

- Vesisovellusten koko tuotevalikoima
- Tekniset tuote-esitteet palloventtiileille
- Asennusohjeet toimilaitteille ja/tai palloventtiileille
- Yleisiä huomautuksia projektisuunnitteluun