

Kiertoliiketoimilaite turvatoiminnolla palloventtiileille

- Vääntömomentti moottori 10 Nm
- Nimellisjännite AC 24...240 V / DC 24...125 V
- Ohjaus Auki/kiinni
- Jännitteettömänä auki (NO)



Tekniset tiedot

Sähköiset tiedot	Nimellisjännite	AC 24...240 V / DC 24...125 V	
	Nimellisjännitteen taajuus	50/60 Hz	
	Nimellinen jännitealue	AC 19.2...264 V / DC 21.6...137.5 V	
	Tehontarve ajossa	6 W	
	Tehontarve pidossa	2.5 W	
	Tehontarve Mitoitus	9.5 VA	
	Liitännät	Kaapeli 1 m, 2 x 0.75 mm ²	
	Rinnakkaistoiminta	Kyllä (ota huomioon tehontarve)	
	Toimintatiedot	Vääntömomentti moottori	10 Nm
Vääntömomentti turvatoiminto		10 Nm	
Turvatoiminnon liikesuunta		Jännitteettömänä NO, venttiili avoin (A – AB = 100%)	
Käsitkäyttö		käsivivulla ja lukituskytkimellä	
Toiminta-aika moottori		75 s / 90°	
Ajoaika turvatoiminto		<20 s / 90°	
Ajoajan turvatoiminnon huomautus		@ -20...50°C / <60 s @ -30°C	
Äänen tehotaso, moottori		45 dB(A)	
Asennon osoitus		Mekaanisesti	
Käyttöikä		Väh. 60 000 turva-asentoa	
Turvallisuus		Suojausluokka IEC/EN	II vahvistettu eristys
		Suojausluokka UL	II vahvistettu eristys
	Kotelointiluokka IEC/EN	IP54	
	Kotelointiluokka NEMA/UL	NEMA 2	
	Enclosure	UL kotelointityyppi 2	
	EMC	CE 2014/30/EU mukaan	
	Pienjännitedirektiivi (LV-direktiivi)	CE 2014/35/EU mukaan	
	Sertifiointi IEC/EN	IEC/EN 60730-1 ja IEC/EN 60730-2-14	
	UL-sertifikaatti	cULus UL60730-1A, UL 60730-2-14 ja CAN/CSA E60730-1:02 mukaan	
	UL-sertifiointia koskeva huomautus	Toimilaitteen UL-merkintä riippuu tuotantopaikasta, laitteella on joka tapauksessa UL-hyväksyntä	
	Käyttötapa	Type 1.AA	
	Nimellinen syöksyjännite syöttö / ohjaus	4 kV	
	Likaantumisaste	3	
	Ympäristön lämpötila	-30...50°C	
	Säilytyslämpötila	-40...80°C	
	Ympäristön kosteus	Enint. 95% suht. kosteus, ei kondensoiva	
	Huolto	huoltovapaa	
Paino	Paino	2.0 kg	

Turvallisuusohjeet



- Tämä laite on suunniteltu käytettäväksi kiinteissä lämmitys-, ilmanvaihto- ja ilmastointijärjestelmissä, eikä sitä saa käyttää tämän määritellyn sovellusalan ulkopuolella, erityisesti ei lentokoneissa tai muissa ilmakuljetusvälineissä.
- Ulkoilmasovellus: mahdollista vain siinä tapauksessa, että toimilaite ei altistu suoraan (meri-)vedelle, lumelle, jäälle, suoralle auringonsäteilylle tai aggressiivisille kaasuille, ja kun ympäristön olosuhteet pysyvät Teknisessä tuote-esitteessä ilmoitettujen raja-arvojen puitteissa.
- Huomio: syöttöjännite!
- Asennuksen saavat suorittaa vain valtuutetut asiantuntijat. Kaikkia sovellettavia lakimääräisiä ja muita asennussäännöksiä on asennuksen aikana noudatettava.
- Laitteen saa avata vain valmistajan toimipaikassa. Laite ei sisällä osia, joita käyttäjä voisi korjata tai vaihtaa.
- Kaapeleita ei saa irrottaa laitteesta.
- Laitteessa on sähköisiä ja elektronisia osia, eikä sitä saa hävittää talousjätteiden mukana. Kaikkia paikallisia voimassa olevia sääntöjä ja vaatimuksia on noudatettava.

Tuotteen ominaisuudet

Toimintatila	Toimilaite on varustettu jännitesyöttömoduulin yleismallilla, jota voidaan käyttää syöttöjännitteille AC 24...240 V ja DC 24...125 V. Toimilaite kääntää venttiilin toiminta-asentoon virittäen samalla palautusjousen. Palloventtiili käännetään takaisin turva-asentoon jousen voimalla, jos syöttöjännite katkeaa.
Yksinkertainen suora asennus	Yksinkertainen suora asennus palloventtiiliin vain yhdellä ruuvilla. Asennussuunta suhteessa palloventtiiliin voidaan valita 90°-askelin.
Käsitkäyttö	Käsivivun avulla venttiiliä voi käyttää manuaalisesti ja lukita lukituskytkimellä mihin tahansa asentoon. Lukituksen avaaminen suoritetaan manuaalisesti tai automaattisesti kytkemällä toimintajännite.
Säädettävä käntökulma	Käntökulma on säädettävissä mekaanisilla rajoittimilla.
Suuri toiminnallinen turvallisuus	Toimilaite on ylikuormitussuojattu, se ei tarvitse erillisiä rajakytkimiä ja pysähtyy automaattisesti, kun rajoitin saavutetaan.

Sähköasennus

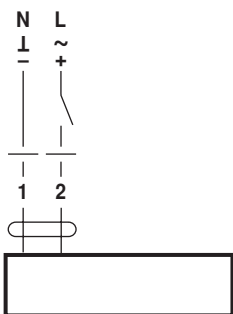


Huomautuksia

- Huomio: syöttöjännite!
- Muiden toimilaitteiden rinnankytkentä mahdollinen. Ota huomioon tehontarve.

Kytkenäkaaviot

AC 24 - 240 V / DC 24 - 125 V, auki-kiinni

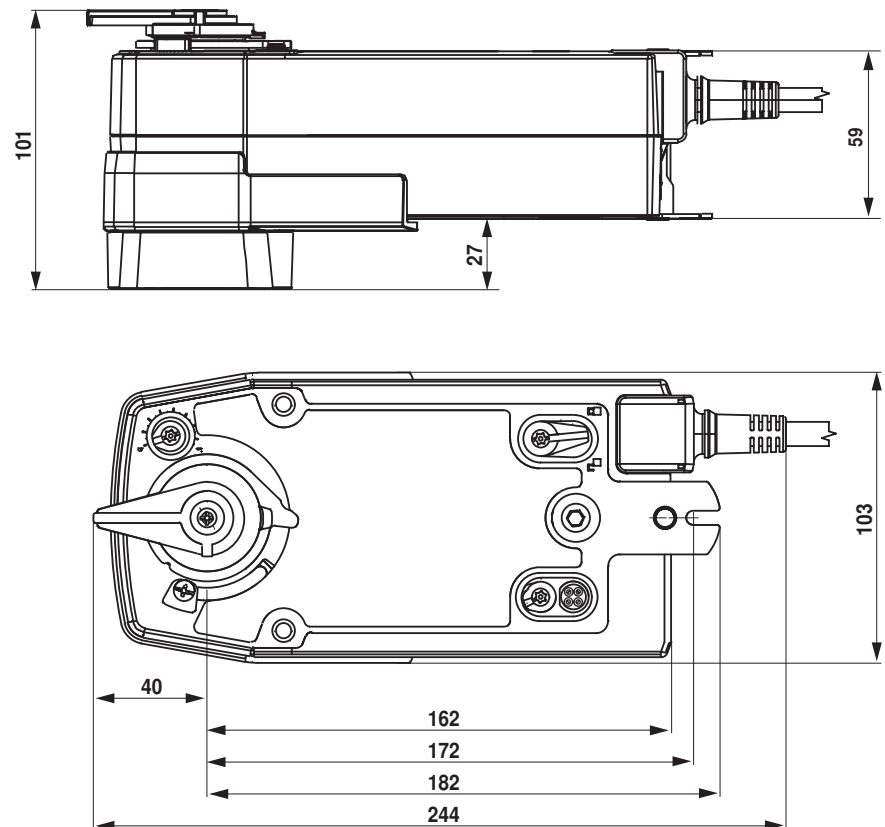


Kaapelivärit:

- 1 = sininen
- 2 = ruskea

Mitat [mm]

Mittapiirustukset



Lisätietoja

- Vesisovellusten koko tuotevalikoima
- Tekniset tuote-esitteet palloventtiileille
- Asennusohjeet toimilaitteille ja/tai palloventtiileille
- Yleisiä huomautuksia projektisuunnitteluun