

Jännitesäätöinen toimilaitte 2-tie ja 3-tie istukkaventtiileille

- Voima 4500 N
- Nimellisjännite AC/DC 24 V
- Ohjaus jännitesäätöinen 0.5...10 V
- Isku 50 mm


**Tekniset tiedot**

<b>Sähköiset tiedot</b>	Nimellisjännite	AC/DC 24 V
	Nimellisjännitteen taajuus	50/60 Hz
	Nimellinen jännitealue	AC 19.2...28.8 V / DC 21.6...28.8 V
	Tehontarve ajossa	6 W
	Tehontarve pidossa	1.5 W
	Tehontarve Mitoitus	11 VA
	Liitännät	Kaapeli 1 m, 4 x 0.75 mm <sup>2</sup>
	Rinnakkaistoiminta	Kyllä (ota huomioon tehontarve)
	<b>Toimintatiedot</b>	Moottorin voima
Toiminta-alue Y		0.5...10 V
Tulovastus		100 kΩ
Takaisinkytkentäviesti U		0.5...10 V
Takaisinkytkentäviesti U		Enint. 0.5 mA
Tasakäynti		±5%
Käsi käyttö		painikkeella, voidaan lukita
Isku		50 mm
Toiminta-aika moottori		150 s / 50 mm
Adaptoinnin asetusalue		manuaalinen (automaattisesti päälle ensimmäisessä käynnistyksessä)
Äänen tehotas, moottori		56 dB(A)
Asennon osoitus		Mekaanisesti, 5 - 50 mm isku
<b>Turvallisuus</b>		Suojausluokka IEC/EN
	Suojausluokka UL	UL-luokan 2 syöttö
	Kotelointiluokka IEC/EN	IP54
	Kotelointiluokka NEMA/UL	NEMA 2
	Enclosure	UL kotelointityyppi 2
	EMC	CE 2014/30/EU mukaan
	Sertifiointi IEC/EN	IEC/EN 60730-1 ja IEC/EN 60730-2-14
	UL-sertifikaatti	cULus UL60730-1A, UL60730-2-14 ja CAN/CSA E60730-1:02 mukaan
	UL-sertifiointia koskeva huomautus	Toimilaitteen UL-merkintä riippuu tuotantopaikasta, laitteella on joka tapauksessa UL-hyväksyntä
	Käyttötapa	Type 1
	Nimellinen syöksyjännite syöttö / ohjaus	0.8 kV
	Likaantumisaste	3
	Ympäristön lämpötila	0...50°C
	Säilytyslämpötila	-40...80°C
	Ympäristön kosteus	Enint. 95% suht. kosteus, ei kondensoiva
	Rakennuksen/projektin nimi	huoltovapaa
	<b>Paino</b>	Paino

## Turvallisuusohjeet



- Tämä laite on suunniteltu käytettäväksi kiinteissä lämmitys-, ilmanvaihto- ja ilmastointijärjestelmissä, eikä sitä saa käyttää tämän määritellyn sovellusalan ulkopuolella, erityisesti ei lentokoneissa tai muissa ilmakuljetusvälineissä.
- Ulkoilmasovellus: mahdollista vain siinä tapauksessa, että toimilaite ei altistu suoraan (meri-)vedelle, lumelle, jäälle, suoralle auringonsäteilylle tai aggressiivisille kaasuille, ja kun ympäristön olosuhteet pysyvät Teknisessä tuote-esitteessä ilmoitettujen raja-arvojen puitteissa.
- Asennuksen saavat suorittaa vain valtuutetut asiantuntijat. Kaikkia sovellettavia lakimääräisiä ja muita asennussäännöksiä on asennuksen aikana noudatettava.
- Toimintasuunnan ja sulkupisteen vaihdon kytkintä saavat säätää vain ammattihenkilöt. Toimintasuunta on erittäin tärkeä etenkin jäätyminenestopiireissä.
- Laitteen saa avata vain valmistajan toimipaikassa. Laite ei sisällä osia, joita käyttäjä voisi korjata tai vaihtaa.
- Kaapeleita ei saa irrottaa laitteesta.
- Laitteessa on sähköisiä ja elektronisia osia, eikä sitä saa hävittää talousjätteiden mukana. Kaikkia paikallisia voimassa olevia sääntöjä ja vaatimuksia on noudatettava.

## Tuotteen ominaisuudet

<b>Toimintatila</b>	Toimilaite yhdistetään standardi-säätöviestillä 0...10 V, ja se siirtyy ohjausviestin määrittelemään asentoon. Mittausjännitteen U tehtävänä on toimilaitteen asennon sähköinen näyttö 0.5...100% ja Slave-ohjaussignaalinä olemisen muille toimilaitteille.
<b>Yksinkertainen suora asennus</b>	Yksinkertainen asennus venttiilin karaan toimilaitteessa olevan tartuntapään avulla. Toimilaitetta voidaan kääntää 360° venttiilin kaulalla.
<b>Käsitkäyttö</b>	Käsitkäyttö painikkeen avulla on mahdollista (vaihe kytkeytyy pois päältä niin pitkäksi aikaa, kun painiketta painetaan tai kun se on lukittu). Iskua voidaan säätää käyttäen kuusiokoloavainta (5 mm), joka asetetaan toimilaitteen yläosaan. Kun avainta kääntää myötöpäivään, toimilaitteen akseli työntyy ulospäin.
<b>Suuri toiminnallinen turvallisuus</b>	Toimilaite on ylikuormitussuojattu, se ei tarvitse erillisiä rajakytkimiä ja pysähtyy automaattisesti, kun rajoitin saavutetaan.
<b>Yhdistelmä venttiili/toimilaite</b>	Soveltuvat venttiilit, niiden sallitut väliaineen lämpötilat ja sulkupaineet on tarkistettava venttiilien dokumentaatiosta.
<b>Asennon osoitus</b>	Iskunpituus esitetään mekaanisesti asennusjalassa olevilla liukunapeilla. Iskualue säätyy automaattisesti itse toiminnan aikana.
<b>Sulkuasento</b>	Tehdasasetus: toimilaitteen kara on sisäänvedetty. Jos toimituksessa on venttiili ja toimilaite valmiiksi asennettuna, on toimilaitteen sulkusuunta valittu venttiilin sulkusuunnan mukaan. Kun toimilaitteeseen kytketään syöttöjännite ensimmäisen kerran, eli käyttöönoton yhteydessä, toimilaite suorittaa adaptoinnin, jossa toiminta-alue ja takaisinkytkentäviesti säätävät itse mekaanisen asetusalueen mukaan. Tämän jälkeen toimilaite siirtyy ohjausviestin määrittelemään asentoon.
<b>Iskun suunnan asetus</b>	Kun aktivoituna, iskusuunnan kytkin vaihtaa ajosuunnan normaalikäytölle.
<b>Adaptointi ja synkronisointi</b>	Adaptointi voidaan käynnistää manuaalisesti painamalla "Adaptointi"-painiketta. Molemmat mekaaniset rajat tunnistetaan adaptoinnin aikana (koko asetusalue). Tämän jälkeen toimilaite siirtyy ohjausviestin määrittelemään asentoon.

## Lisävarusteet

	Kuvaus	Tyyppi
Sähkölisävarusteet	Apukytkin 2 x SPDT add-on	S2A-H

## Sähköasennus

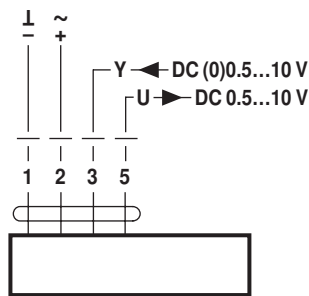


## Huomautuksia

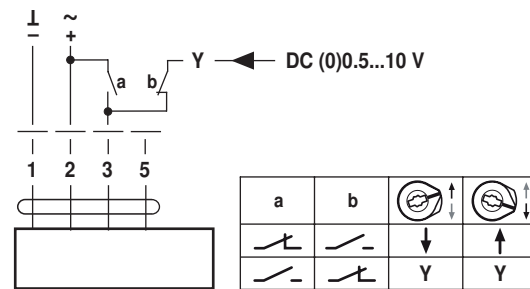
- Liitäntä suojamuuntajan kautta.
- Muiden toimilaitteiden rinnankytkentä mahdollinen. Ota huomioon tehontarve.
- Iskun suunnan kytkimen tehdasasetus: toimilaitteen kara on sisäänvedetty (▲).

## Kytchentäkaaviot

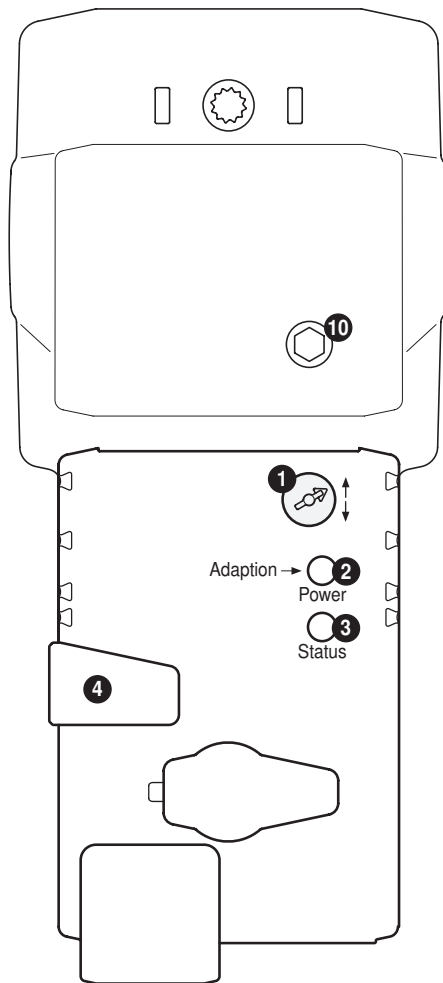
AC/DC 24 V, jännitesäätöinen



Pakkokytkentä (jäätymissuojapiiri)



## Käyttölaitteet ja ilmaisimet



## 1 Iskun suunnan valintakytkin

Käännä kytkintä: Iskun suunta vaihtuu

## 2 Painike ja vihreä LED

Pois päältä: Ei jännitettä tai toimintavirhe

Päällä: Toiminnassa

Paina painiketta: Aktivoi iskunpituuden adaptoinnin, jota seuraa normaali toiminta

## 3 Painike ja keltainen LED

Pois päältä: Normaali toiminta

Päällä: Adaptointi käynnissä

Paina painiketta: Ei toimintaa

## 4 Vaihteistonvapautuspainike

Paina painiketta: Vaihte kytketty pois päältä, moottori pysähtyy, käsikäyttö mahdollinen

Vapauta painike: Vaihte kytketty päälle, synkronointi alkaa, laite toimii tavalliseen tapaan

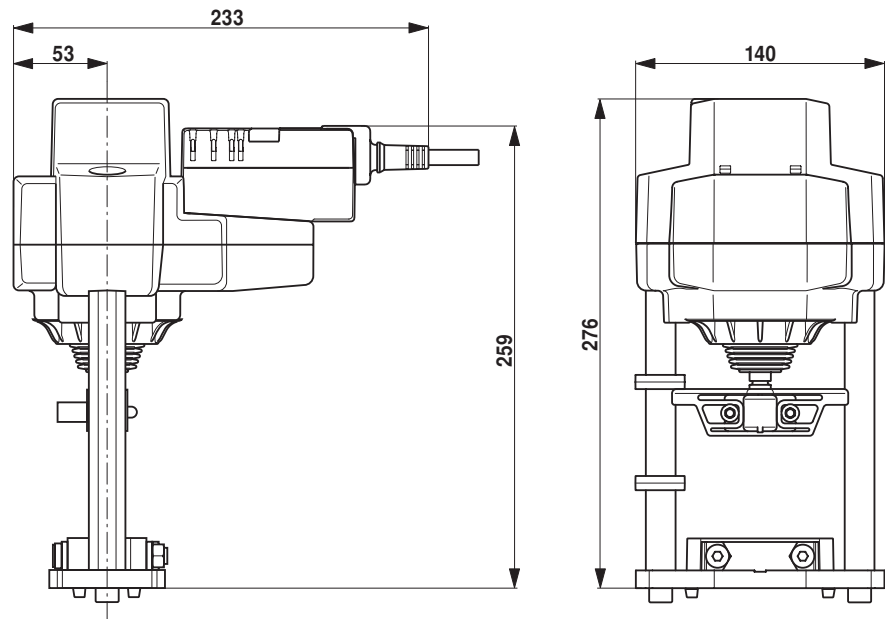
## 10 Käsikäyttö

Myötäpäivään: Toimilaitteen kara työntyy ulospäin

Vastapäivään: Toimilaitteen kara vetäytyy sisäänpäin

## Mitat [mm]

## Mittapiirustukset



## Lisätietoja

- Vesisovellusten koko tuotevalikoima
- Tekniset tuote-esitteet istukkaventtiileille
- Installation instructions for actuators and/or globe valves
- Huomautuksia 2-tie- ja 3-tieistukkaventtiilien projektisuunnitteluun
- Yleisiä huomautuksia projektisuunnitteluun