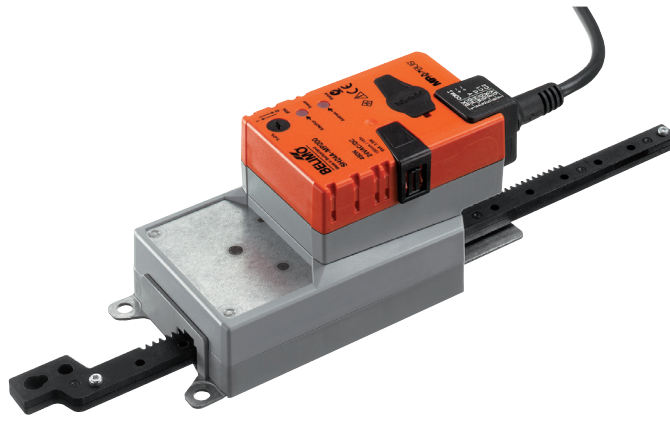


Kommunikoiva lineaaritoimilaite ilmastointipeltien ja venttiilien säätöä varten ilmastointijärjestelmissä

- Pellin koko maks. 3 m²
- Voima 450 N
- Nimellisjännite AC/DC 24 V
- Ohjaus jännitesäätöinen, kommunikoiva 2...10 V muuttuja
- Takaisinkytkentäviesti 2...10 V muuttuja
- Iskunpituus Maks. 100 mm, säädettävissä 20 mm välein
- Anturin signaalien muuntaminen
- Kommunikaatio Belimo MP -väylän kautta



Tekniset tiedot

Sähköiset tiedot	Nimellisjännite	AC/DC 24 V
	Nimellisjännitteen taajuus	50/60 Hz
	Nimellinen jännitealue	AC 19.2...28.8 V / DC 21.6...28.8 V
	Tehontarve ajossa	3.5 W
	Tehontarve pidossa	1.4 W
	Tehontarve Mitoitus	6 VA
	Liitännät	Kaapeli 1 m, 4 x 0.75 mm ²
	Rinnakkaistoiminta	Kyllä (ota huomioon tehontarve)
	Toimintatiedot	Moottorin voima
Actuating force variable		25%, 50%, 75% reduziert
Kommunikoiva ohjaus		MP-Bus
Toiminta-alue Y		2...10 V
Tulovastus		100 kΩ
Options positioning signal		Auki/kiinni 3-piste (vain AC) Jännitesäätöinen (DC 0...32 V)
Toiminta-alue Y ohjelmoitava		Aloituspiste 0.5...30 V Päätepiste 2.5...32 V
Takaisinkytkentäviesti U		2...10 V
Takaisinkytkentäviesti U		Enint. 0.5 mA
Takaisinkytkentäviesti U ohjelmoitava		Aloituspiste 0.5...8 V Päätepiste 2.5...10 V
Tasakäynti		±5%
Moottorin toimintasuunta		valittavissa kytkimellä
Toimintasuunta, huomio		Y = 0 V: kytkimellä 0 (vedetty) / 1 (työnnetty)
Toimintasuunta		elektronisesti käännettävä
Käsi käyttö		painikkeella, voidaan lukita
Isku		100 mm
Iskunpituus		Maks. 100 mm, säädettävissä 20 mm välein
Iskunpituuden rajoittaminen		voidaan rajoittaa mekaanisilla rajoittimilla molemmin puolin
Toiminta-aika moottori		150 s / 100 mm
Moottorin ajoaika ohjelmoitavissa		150...600 s / 100 mm
Adaptoinnin asetusalue		manuaalinen
Adaptoinnin asetusalueen muuttuja	Ei toimintoa Adaptointi kun kytketty päälle Adaptointi vaihteiston vapautuspainikkeen painamisen jälkeen	
Pakkokytkeä	MAX (maksimiasento) = 100% MIN (minimiasento) = 0% ZS (väliasento, vain AC) = 50%	
Ohjelmoitava pakkokytkeä	MAX = (MIN + 32%)...100% MIN = 0%...(MAX - 32%) ZS = MIN...MAX	
Äänen tehotaso, moottori	52 dB(A)	
Turvallisuus	Suojausluokka IEC/EN	III Safety Extra-Low Voltage (SELV)
	Suojausluokka UL	UL-luokan 2 syöttö
	Koteloitiluokka IEC/EN	IP54
	Koteloitiluokka NEMA/UL	NEMA 2

Tekniset tiedot

Turvallisuus	Enclosure	UL koteloitintyyppi 2
	EMC	CE 2014/30/EU mukaan
	Sertifiointi IEC/EN	IEC/EN 60730-1 ja IEC/EN 60730-2-14
	UL-sertifikaatti	cULus UL60730-1A, UL60730-2-14 ja CAN/ CSA E60730-1:02 mukaan
	UL-sertifiointia koskeva huomautus	The UL marking on the actuator depends on the production site, the device is UL-compliant in any case
	Käyttötapa	Type 1
	Nimellinen syöksyjännite syöttö / ohjaus	0.8 kV
	Likaantumisasaste	3
	Ympäristön lämpötila	-30...50 °C
	Säilytyslämpötila	-40...80 °C
	Ympäristön kosteus	Enint. 95% suht. kosteus, ei kondensoiva
	Rakennuksen/projektin nimi	huoltovapaa
	Paino	Paino

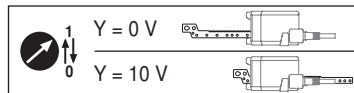
Turvallisuusohjeet



- Laitetta ei saa käyttää määritellyn sovellusalueen ulkopuolella, erityisesti ei lentokoneissa tai muissa ilmakuljetusvälineissä.
- Ulkoilmasovellus: mahdollista vain siinä tapauksessa, että toimilaite ei altistu suoraan (meri-)vedelle, lumelle, jäälle, suoralle auringonsäteilylle tai aggressiivisille kaasuille, ja kun ympäristön olosuhteet pysyvät Teknisessä tuote-esitteessä ilmoitettujen raja-arvojen puitteissa.
- Asennuksen saavat suorittaa vain valtuutetut asiantuntijat. Kaikkia sovellettavia lakimääräisiä ja muita asennussäännöksiä on asennuksen aikana noudatettava.
- Laitteen saa avata vain valmistajan toimipaikassa. Laite ei sisällä osia, joita käyttäjä voisi korjata tai vaihtaa.
- Kaapeleita ei saa irrottaa laitteesta.
- Kiertotuki ja kytkentäosat saatavana lisävarusteina, niitä on aina käytettävä, jos poikittaisvoimat ovat todennäköisiä. Tämän lisäksi toimilaitetta ei saa tiukasti kiinnittää pulteilla sovellukseen. Sen täytyy pysyä kiertotuen kautta liikuteltavana (katso «Asennushuomautuksia»).
- Jos toimilaite on altistunut erittäin saastuneelle ympäröivälle ilmalle, on suoritettava varotoimenpiteitä järjestelmän puolella. Liialliset pölyn, noen tms. kerääntymät voivat estää hammastangon työntymästä ulos ja vetäytymästä sisään oikein.
- Jos ei asennettu vaakasuoraan, vaihteiston vapautuksen painikkeen saa aktivoida vain, kun hammastangossa ei ole painetta.
- Ilmastointipeltien ja luistiventtiilien tarvittavaa toimintavoimaa laskettaessa on otettava huomioon peltivalmistajien tekniset määrittelyt koskien halkaisijaa, rakennetta, asennuspaikkaa ja ilmanvaihto-olosuhteita.
- Jos käytetään kiertotukea ja/tai kytkentäosaa, odotettavissa on toimintavoiman häviöitä.
- Laitteessa on sähköisiä ja elektronisia osia, eikä sitä saa hävittää talousjätteen mukana. Kaikkia paikallisia voimassa olevia sääntöjä ja vaatimuksia on noudatettava.

Tuotteen ominaisuudet

Toimintatila	Tavanomainen käyttö: Toimilaite on yhdistetty standardi-säätöviestillä DC 0...10 V ja se siirtyy ohjausviestin määrittelemään asentoon. Mittausjännite U näyttää pellin asennon 0...100% sähköisesti, ja sitä voidaan käyttää myös ohjausjännitteenä muille toimilaitteille. Käyttö väylässä: Toimilaite vastaanottaa digitaalisen ohjausviestinsä ylemmän tason säätimeltä MP-väylän kautta, ja siirtyy määriteltyyn asentoon. Liitäntä U toimii kommunikaatorajapintana eikä syötä analogista mittausjännitettä. The actuator has a seal closing function. The mechanical end stop is actively approached as soon as the control signal < DC 2.1 V or > DC 9.9 V. As soon as the control signal is again > DC 2.2 V or < DC 9.8 V, the actuator drives to the position defined by the positioning signal in the adapted range.
Anturien muunnin	Liitäntämahdollisuus anturille (passiivinen tai aktiivinen anturi tai kytkentäkosketin). MP-toimilaite toimii analogi-/digitaalimuuntimena anturisignaalin siirtämiseksi MP-väylän kautta ylemmän tason järjestelmään.
Konfiguroitavat toimilaitteet	Tehdasasetukset kattavat yleisimmät sovellukset. Yksittäisiä parametreja voi muuttaa käyttämällä Belimo-huoltotyökaluja MFT-P tai ZTH EU.
Yksinkertainen suora asennus	Toimilaitteen voi suoraan yhdistää sovellukseen käyttäen mukana toimitettuja ruuveja. Hammastangon pää on yhdistetty ilmanvaihtosovelluksen liikkuvaan osaan erikseen asennuspuolella tai tätä varten tarkoitettulla Z-KS1-kytkentäosalla.
Käsi käyttö	Käsi käyttö painikkeen avulla on mahdollista (vaihte kytkeytyy pois päältä niin pitkäksi aikaa, kun painiketta painetaan tai kun se on lukittu).
Säädettävä isku	Jos iskun säätö suoritetaan, toiminta-aluetta hammastangon tällä puolella voidaan käyttää aloittaen jatkopituudesta 20 mm ja sitten rajoittaa vastaavasti 20 mm välein mekaanisilla rajoittimilla Z-AS1.
Suuri toiminnallinen turvallisuus	Toimilaite on ylikuormitussuojattu, se ei tarvitse erillisiä rajakytkimiä ja pysähtyy automaattisesti, kun rajoitin saavutetaan.
Sulkuasento	Kun syöttöjännite kytketään päälle ensimmäisen kerran, eli käyttöönoton aikana, toimilaite suorittaa synkronoinnin. Synkronisointi tapahtuu sulkuasennossa (0 %). Tämän jälkeen toimilaite siirtyy ohjausviestin määrittelemään asentoon.



Adaptointi ja synkronisointi	Adaptointi voidaan käynnistää manuaalisesti painamalla "Adaptointi"-painiketta tai PC -työkalulla. Molemmat mekaaniset rajat tunnustetaan adaptoinnin aikana (koko asetusalue). Automattinen synkronisointi, kun vaihteiston vapautuspainike on konfiguroitu. Synkronisointi tapahtuu sulkuasennossa (0 %). Tämän jälkeen toimilaite siirtyy ohjausviestin määrittelemään asentoon. Erilaisia asetuksia voidaan tehdä käyttämällä PC-työkalua (katso MFT-Pdokumentaatio)
-------------------------------------	--

Lisävarusteet

	Kuvaus	Tyyppi
Väyläportit	Yhteyskäytävä MP Modbus RTU:hun Yhteyskäytävä MP – BACnet MS/TP Yhteyskäytävä MP LONWORKSiin Väyläportti MP - KNX	UK24MOD UK24BAC UK24LON UK24EIB
Sähkölisävarusteet	Signaalinmuunnin jännite/virta 100 kΩ Jännitelähde AC/DC 24 V Alueen valitsin seinäasennukseen Asennoitin seinäasennukseen Asennoitin integroituun kiinnitykseen Asennoitin etupaneeliasennukseen Asennoitin seinäasennukseen Yhteyskaapeli 5 m, A: RJ11 6/4 ZTH EU, B: 6-nap huoltopistoke Belimon laitteille	Z-UIC SBG24 SGA24 SGE24 SGF24 CRP24-B1 ZK1-GEN

Lisävarusteet

	Kuvaus	Tyyppi
	Yhteyskaapeli 5 m, A: RJ11 6/4 ZTH EU, B: vapaat kaapelipäät liitintään MP/PP -liittimeen	ZK2-GEN
	Liityntäkortti MP-väylä johdotusrasioille EXT-WR-FP..-MP	ZFP2-MP
	MP-väylän virtalähde MP toimilaitteille	ZN230-24MP
Mekaaniset lisävarusteet	Kuvaus	Tyyppi
	Päätystopparit, Multipak 20 kpl	Z-AS1
	Vääntötuki, lineaaritoimilaitteelle	Z-DS1
	Kytkinosa M8	Z-KS1
Huoltotyökalut	Kuvaus	Tyyppi
	Huoltotyökalu, ZIP USB -toiminnolla	ZTH EU
	Belimo PC-Tool, Ohjelmisto säätöön ja diagnostiikkaan	MFT-P
	Sovite huoltotyökalulle ZTH	MFT-C

Sähköasennus

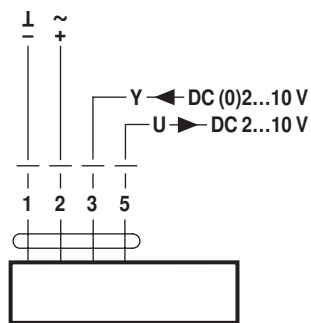


Huomautuksia

- Liitintä suojaamuntajan kautta.
- Muiden toimilaitteiden rinnankytkentä mahdollinen. Ota huomioon tehontarve.

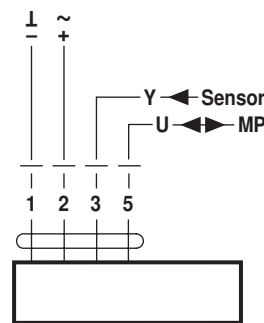
Kytkentäkaaviot

AC/DC 24 V, jännitesäätöinen



Kaapelivärit:
1 = musta
2 = punainen
3 = valkoinen
5 = oranssi

Toiminta MP-väylässä

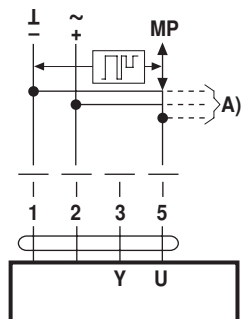


Kaapelivärit:
1 = musta
2 = punainen
3 = valkoinen
5 = oranssi

Toiminnot

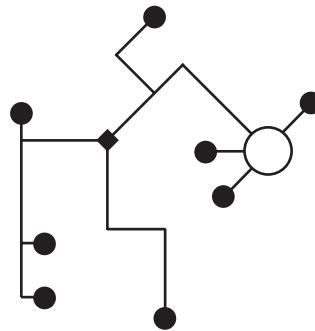
Toiminnot MP-väylää käytettäessä

MP-liitännän kytkentä



A) Lisätoimilaitteet ja anturit (enint. 8)

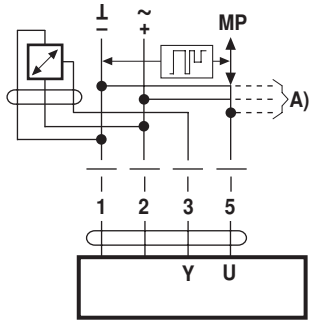
Verkkotopologia



Verkkotopologialle ei ole rajoituksia (tähti, rengas, puu tai yhdistetyt muodot ovat sallittuja).
Virransyöttö ja kommunikaatio samassa 3-johtoisessa kaapelissa
• suojausta tai kiertoa ei tarvita
• liitinvastuksia ei tarvita

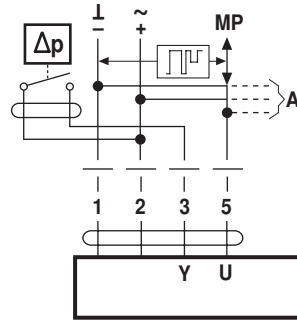
Toiminnot

Aktiivisten anturien liitäntä



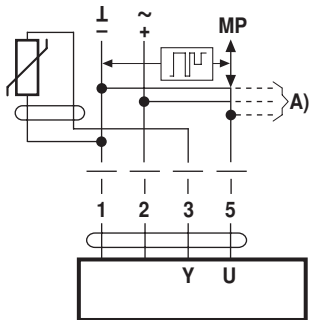
- A) Lisätoimilaitteet ja anturit (enint. 8)
- Syöttö AC/DC 24 V
 - Lähtösignaali DC 0 - 10 V (enint. DC 0 - 32 V)
 - Erottelutarkkuus 30 mV

Ulkoisen kytkentäkoskettimen liitäntä



- A) Lisätoimilaitteet ja anturit (enint. 8)
- Kytkentävirta 16 mA @ 24 V
 - Toiminta-alueen aloituspiste täytyy ohjelmoida MP -toimilaitteelle ≥ 0.5 V

Passiivisten anturien liitäntä

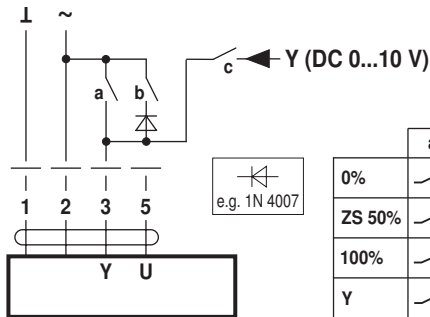


Ni1000	-28...+98 °C	850...1600 Ω^2
PT1000	-35...+155 °C	850...1600 Ω^2
NTC	-10...+160 °C ¹⁾	200 Ω ...60 k Ω^2

- A) Lisätoimilaitteet ja anturit (enint. 8)
- 1) Tyypistä riippuen
 - 2) Erottelutarkkuus 1 Ohm

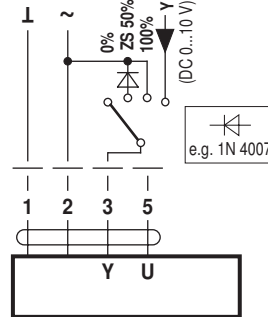
Toiminnot perusarvoilla (tavanomainen tila)

Pakkokytkentä AC 24 V relekoskettimella

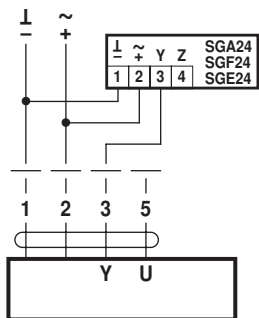


	a	b	c
0%	—	—	—
ZS 50%	—	—	—
100%	—	—	—
Y	—	—	—

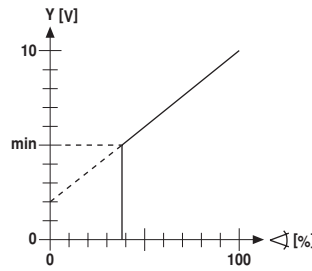
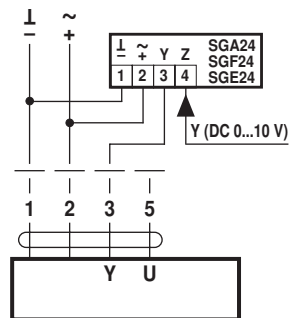
Pakkokytkentä AC 24 V kiertokytkimellä



Kauko-ohjaus 0 - 100 % asennoittimella SG...

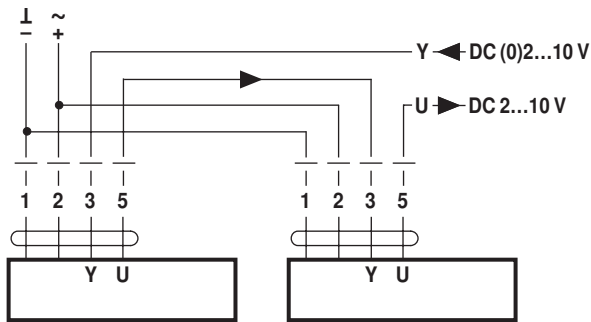


Minimiraja asennoittimella SG...

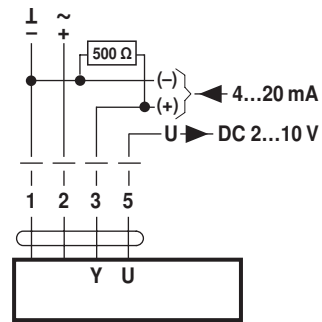


Toiminnot

Seurantaohjaus (asentoriippuvainen)

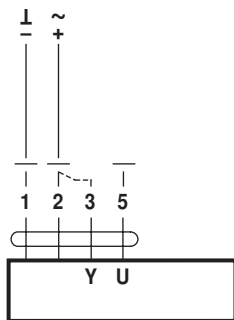


Säätö 4 - 20 mA -arvolla ulkoisen vastuksen kautta

**Varoitus:**

Toiminta-alue täytyy asettaa arvoon DC 2 - 10 V.
500 Ω -vastus muuntaa 4 - 20 mA virtasignaalin jännitesignaalksi DC 2 - 10 V

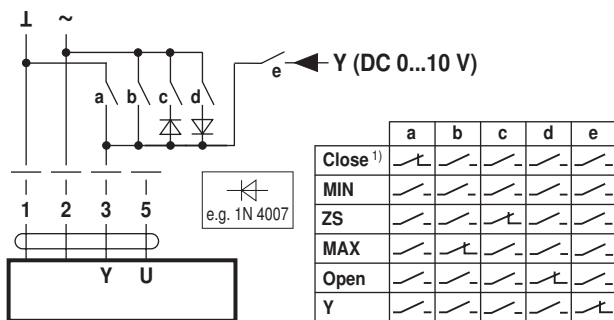
Toiminnallinen tarkastus

**Toimenpiteet**

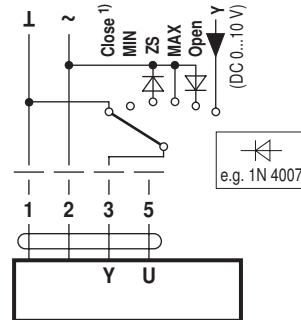
- Kytke 24 V liittimiin 1 ja 2
- Irrota liittämä 3:
 - Iskun suunta 0: toimilaite siirtyy suuntaan "vedetty"
 - Iskun suunta 1: toimilaite siirtyy suuntaan "työnnetty"
- Oikosuluta liittännät 2 ja 3:
 - Toimilaite käy vastakkaiseen suuntaan

Määriteltyjen toimilaitteiden toiminnot (konfigurointi PC-työkaluilla tarpeen)

Pakkoyhtentä ja rajoitus AC 24 V relekoskettimilla

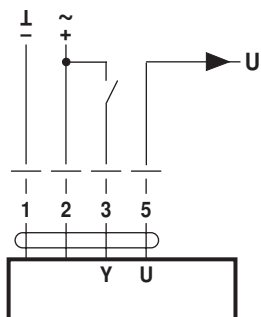


Pakkoyhtentä ja rajoittaminen AC 24 V kiertokytkimellä

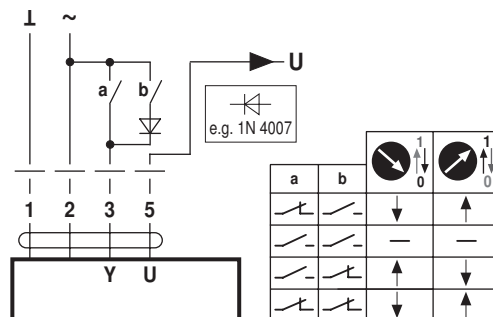


1) **Varoitus:** Tämä toiminto on varmistettu vain, jos toiminta-alueen alku on määritelty väh. arvoksi 0,5 V.

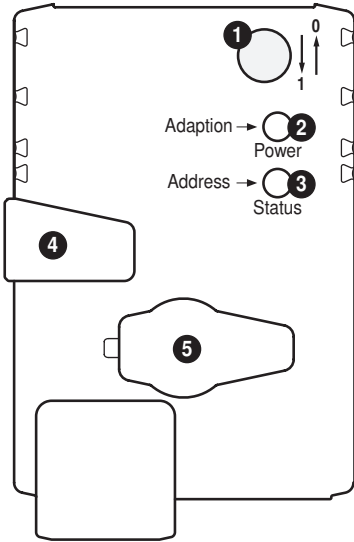
Säätö auki-kiinni



Säätö 3-piste



Käyttölaitteet ja ilmaisimet



1 Iskun suunnan valintakytkin

Käännä kytkintä: Iskun suunta vaihtuu

2 Painike ja vihreä LED

Pois päältä: Ei jännitettä tai toimintavirhe

Päällä: Toiminnassa

Paina painiketta: Aktivoi iskunpituuden adaptoinnin, jota seuraa normaali toiminta

3 Painike ja keltainen LED

Pois päältä: Normaali toiminta

Viikkuu nopeasti: MP - yhteys päällä

Päällä: Adaptointi tai synkronointi käynnissä

Viikkuu: Osoitepyyntö MP -masterilta

Paina painiketta: Osoitteen vahvistus

4 Vaihteistonvapautuspainike

Paina painiketta: Vaihde kytketty pois päältä, moottori pysähtyy, käsikäyttö mahdollinen

Vapauta painike: Vaihde kytketty päälle, synkronointi alkaa, laite toimii tavalliseen tapaan

5 Huoltoliitäntä

Parametrisointi- ja ohjelmointityökalujen kytkentään

Tarkista jännitelähteen kytkentä

2 Pois päältä ja 3 Päällä: Mahdollinen kytkentävirhe jännitelähteessä

Asennushuomautuksia



Huomautuksia

- Jos käytetään kiertotukea ja/tai kytkentäosaa, toimintavoiman häviöitä on odotettavissa.

Sovellukset ilman poikittaisvoimaa

Lineaaritoimilaite ruuvataan suoraan koteloon kolmesta kohtaa. Sen jälkeen hammastangon pää kiinnitetään ilmanvaihtosovelluksen liikkuvaan osaan (esim. pelti tai venttiili).

Sovellukset poikittaisvoimien kanssa

Kytchentäosa sisäkierteellä (Z-KS1) on yhdistetty hammastangon päähän. Kiertotuki (Z-DS1) on ruuvattu ilmanvaihtosovellukseen. Sen jälkeen lineaaritoimilaite ruuvataan aikaisemmin asennettuun kiertotukeen mukana toimitetulla ruuvilla. Sen jälkeen hammastangon päähän asennettu kytkentäosa kiinnitetään ilmanvaihtosovelluksen liikkuvaan osaan (esim. pelti tai luistiventtiili). Poikittaisvoimat voidaan kompensoida tiettyyn rajaan saakka kiertotuella ja/tai kytkentäosalla. Kiertotuen ja kytkentäosan suurin sallittu käänkökulma on 10° (kulma), lateraalisesti ja ylöspäin.

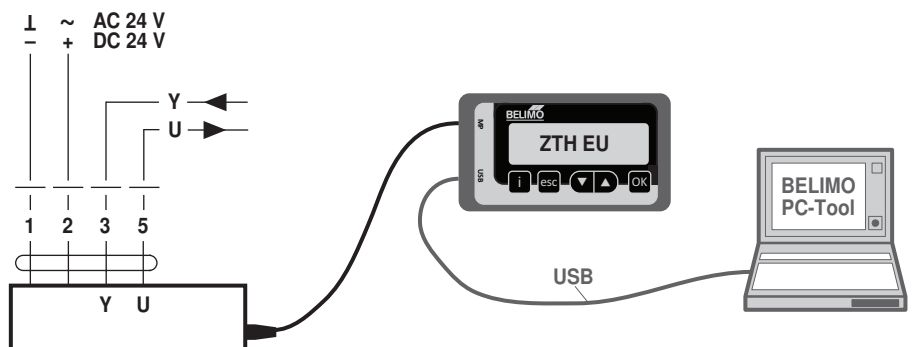
Huolto

Huoltotyökaluliitäntä

Toimilaite voidaan ohjelmoida ZTH EU:lla huoltopistokkeen kautta.

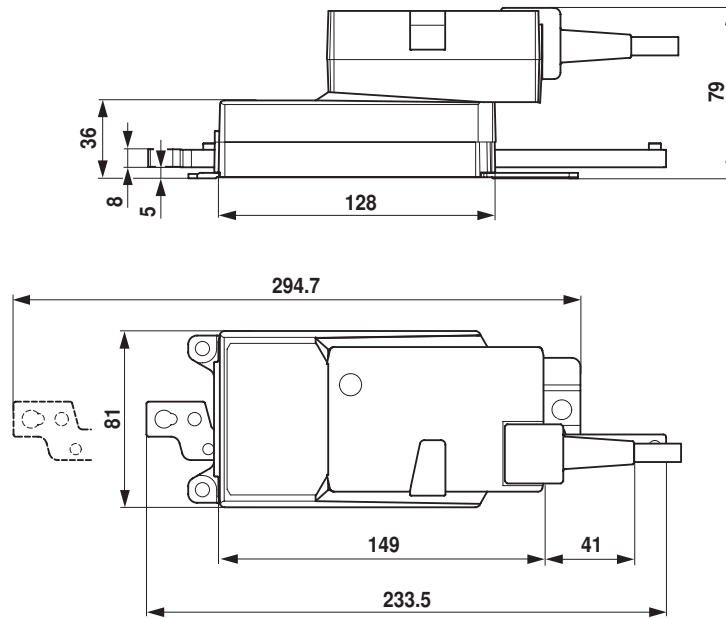
Laajennettua ohjelmointia varten voidaan yhdistää PC-työkalu.

Liitäntä ZTH EU/PC-Tool



Mitat [mm]

Mittapiirustukset



Lisätietoja

- MP-yhteistyökumppaneiden yleiskuvaus
- Työkaluliitännät
- Johdanto MP-väyläteknologiaan