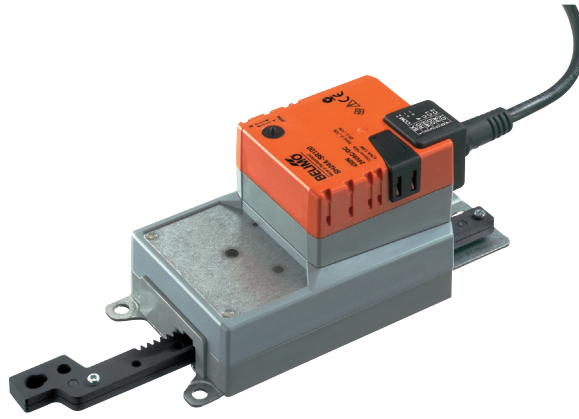


Jännitesäätöinen lineaaritoimilaite ilmastointipeltien ja venttiilien säätöä varten ilmastointijärjestelmissä

- Pellin koko maks. 3 m<sup>2</sup>
- Voima 450 N
- Nimellisjännite AC/DC 24 V
- Ohjaus jännitesäätöinen 2...10 V
- Takaisinkytkentäviesti 2...10 V
- Iskunpituus Maks. 100 mm, kiinteä asetus



## Tekniset tiedot

<b>Sähköiset tiedot</b>	Nimellisjännite	AC/DC 24 V
	Nimellisjännitteen taajuus	50/60 Hz
	Nimellinen jännitealue	AC 19.2...28.8 V / DC 19.2...28.8 V
	Tehontarve ajossa	2.5 W
	Tehontarve pidossa	0.4 W
	Tehontarve Mitoitus	4.5 VA
	Liitännät	Kaapeli 1 m, 4 x 0.75 mm <sup>2</sup>
	Rinnakkaistoiminta	Kyllä (ota huomioon tehontarve)
	<b>Toimintatiedot</b>	Moottorin voima
Toiminta-alue Y		2...10 V
Tulovastus		100 kΩ
Takaisinkytkentäviesti U		2...10 V
Takaisinkytkentäviesti U		Max. 1 mA
Tasakäynti		±5%
Moottorin toimintasuunta		valittavissa kytkimellä
Toimintasuunta, huomio		Y = 0 V: kytkimellä 0 (työnnetty) / 1 (vedetty)
Käsiikäyttö		painikkeella, voidaan lukita
Isku		100 mm
Iskunpituus		Maks. 100 mm, kiinteä asetus
Toiminta-aika moottori		150 s / 100 mm
Äänen tehotaso, moottori		52 dB(A)
<b>Turvallisuus</b>	Suojausluokka IEC/EN	III Safety Extra-Low Voltage (SELV)
	Suojausluokka UL	UL-luokan 2 syöttö
	Kotelointiluokka IEC/EN	IP54
	Kotelointiluokka NEMA/UL	NEMA 2
	Enclosure	UL kotelointityyppi 2
	EMC	CE 2014/30/EU mukaan
	Sertifiointi IEC/EN	IEC/EN 60730-1 ja IEC/EN 60730-2-14
	UL-sertifikaatti	cULus UL60730-1A, UL60730-2-14 ja CAN/CSA E60730-1:02 mukaan
	UL-sertifiointia koskeva huomautus	The UL marking on the actuator depends on the production site, the device is UL-compliant in any case
	Käyttötapa	Type 1
	Nimellinen syöksyjännite syöttö / ohjaus	0.8 kV
	Likaantumisaste	3
	Ympäristön lämpötila	-30...50 °C
Säilytyslämpötila	-40...80 °C	
Ympäristön kosteus	Enint. 95% suht. kosteus, ei kondensoiva	
Rakennuksen/projektin nimi	huoltovapaa	
<b>Paino</b>	Paino	1.1 kg

## Turvallisuusohjeet



- Laitetta ei saa käyttää määritellyn sovellusalueen ulkopuolella, erityisesti ei lentokoneissa tai muissa ilmakuljetusvälineissä.
- Ulkoilmasovellus: mahdollista vain siinä tapauksessa, että toimilaite ei altistu suoraan (meri-)vedelle, lumelle, jäälle, suoralle auringonsäteilylle tai aggressiivisille kaasuille, ja kun ympäristön olosuhteet pysyvät Teknisessä tuote-esitteessä ilmoitettujen raja-arvojen puitteissa.
- Asennuksen saavat suorittaa vain valtuutetut asiantuntijat. Kaikkia sovellettavia lakimääräisiä ja muita asennussäännöksiä on asennuksen aikana noudatettava.
- Laitteen saa avata vain valmistajan toimipaikassa. Laite ei sisällä osia, joita käyttäjä voisi korjata tai vaihtaa.
- Kaapeleita ei saa irrottaa laitteesta.
- Hammastankoa ja mekaanisia rajoittimia ei saa poistaa.
- Kiertotuki ja kytkentäosat saatavana lisävarusteina, niitä on aina käytettävä, jos poikittaisvoimat ovat todennäköisiä. Tämän lisäksi toimilaitetta ei saa tiukasti kiinnittää pulteilla sovellukseen. Sen täytyy pysyä kiertotuen kautta liikuteltavana (katso «Asennushuomautuksia»).
- Jos toimilaite on altistunut erittäin saastuneelle ympäröivälle ilmalle, on suoritettava varotoimenpiteitä järjestelmän puolella. Liialliset pölyn, noen tms. kerääntymät voivat estää hammastangon työntymästä ulos ja vetäytymästä sisään oikein.
- Jos ei asennettu vaakasuoraan, vaihteiston vapautuksen painikkeen saa aktivoida vain, kun hammastangossa ei ole painetta.
- Ilmastointipeltien ja luistiventtiilien tarvittavaa toimintavoimaa laskettaessa on otettava huomioon peltivalmistajien tekniset määrittelyt koskien halkaisijaa, rakennetta, asennuspaikkaa ja ilmanvaihto-olosuhteita.
- Jos käytetään kiertotukea ja/tai kytkentäosaa, odotettavissa on toimintavoiman häviöitä.
- Laitteessa on sähköisiä ja elektronisia osia, eikä sitä saa hävittää talousjätteiden mukana. Kaikkia paikallisia voimassa olevia sääntöjä ja vaatimuksia on noudatettava.

## Tuotteen ominaisuudet

<b>Toimintatila</b>	Toimilaite on yhdistetty standardi-säätöviestillä DC 0...10 V ja se siirtyy ohjausviestin määrittelemään asentoon. Mittausjännite U näyttää pellin asennon 0...100% sähköisesti, ja sitä voidaan käyttää myös ohjausjännitteenä muille toimilaitteille.
<b>Yksinkertainen suora asennus</b>	Toimilaitteen voi suoraan yhdistää sovellukseen käyttäen mukana toimitettuja ruuveja. Hammastangon pää on yhdistetty ilmanvaihtosovelluksen liikkuvaan osaan erikseen asennuspuolella tai tätä varten tarkoitettulla Z-KS1-kytkentäosalla.
<b>Käsitkäyttö</b>	Käsitkäyttö painikkeen avulla on mahdollista (vaihte kytketty pois päältä niin pitkäksi aikaa, kun painiketta painetaan tai kun se on lukittu).
<b>Suuri toiminnallinen turvallisuus</b>	Toimilaite on ylikuormitussuojattu, se ei tarvitse erillisiä rajakytkimiä ja pysähtyy automaattisesti, kun rajoitin saavutetaan.

## Lisävarusteet

	Kuvaus	Tyyppi
<b>Sähkölisävarusteet</b>	Alueen valitsin seinäasennukseen	SBG24
	Asennoitin seinäasennukseen	SGA24
	Asennoitin integroituun kiinnitykseen	SGE24
	Asennoitin etupaneeliasennukseen	SGF24
	Asennoitin seinäasennukseen	CRP24-B1
<b>Mekaaniset lisävarusteet</b>	<b>Kuvaus</b>	<b>Tyyppi</b>
	Päätystopparit, Multipak 20 kpl	Z-AS1
	Vääntötuki, lineaaritoimilaitteelle	Z-DS1
	Kytkinosa M8	Z-KS1

## Sähköasennus

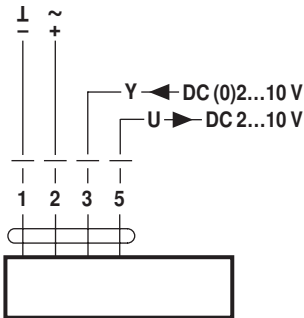


## Huomautuksia

- Liitäntä suojamuuntajan kautta.
- Muiden toimilaitteiden rinnankytkentä mahdollinen. Ota huomioon tehontarve.

## Kytentäkaaviot

AC/DC 24 V, jännitesäätöinen



## Asennushuomautuksia



## Huomautuksia

- Jos käytetään kiertotukea ja/tai kytkentäosaa, toimintavoiman häviöitä on odotettavissa.

## Sovellukset ilman poikittaisvoimaa

Lineaaritoimilaite ruuvataan suoraan koteloon kolmesta kohtaa. Sen jälkeen hammastangon pää kiinnitetään ilmanvaihtosovelluksen liikkuvaan osaan (esim. pelti tai venttiili).

## Sovellukset poikittaisvoimien kanssa

Kytentäosa sisäkierteellä (Z-KS1) on yhdistetty hammastangon päähän. Kiertotuki (Z-DS1) on ruuvattu ilmanvaihtosovellukseen. Sen jälkeen lineaaritoimilaite ruuvataan aikaisemmin asennettuun kiertotukeen mukana toimitetulla ruuvilla. Sen jälkeen hammastangon päähän asennettu kytkentäosa kiinnitetään ilmanvaihtosovelluksen liikkuvaan osaan (esim. pelti tai luistiventtiili). Poikittaisvoimat voidaan kompensoida tiettyyn rajaan saakka kiertotuella ja/tai kytkentäosalla. Kiertotuen ja kytkentäosan suurin sallittu kääntökulma on 10° (kulma), lateraalisesti ja ylöspäin.

## Mitat [mm]

## Mittapiirustukset

