

Jännitesäätöinen ilmastointipeltien toimilaite RobustLine ilmastointipeltien säätöön teollisuuslaitoksissa ja ilmastointijärjestelmissä

- Pellin koko maks. 4 m<sup>2</sup>
- Vääntömomentti moottori 20 Nm
- Nimellisjännite AC/DC 24 V
- Ohjaus jännitesäätöinen 2...10 V
- Takaisinkytkentäviesti 2...10 V
- Optimaalinen suojaus korroosiota ja kemiallisia vaikutuksia, UV-säteilyä, kosteutta ja kondensaatiota vastaan



## Tekniset tiedot

<b>Sähköiset tiedot</b>	Nimellisjännite	AC/DC 24 V
	Nimellisjännitteen taajuus	50/60 Hz
	Nimellinen jännitealue	AC 19.2...28.8 V / DC 19.2...28.8 V
	Tehontarve ajossa	2 W
	Tehontarve pidossa	0.4 W
	Tehontarve Mitoitus	4 VA
	Liitännät	Kaapeli 1 m, 4 x 0.75 mm <sup>2</sup> (halogeeniton)
	Rinnakkaistoiminta	Kyllä (ota huomioon tehontarve)
	<b>Toimintatiedot</b>	Vääntömomentti moottori
Toiminta-alue Y		2...10 V
Tulovastus		100 kΩ
Takaisinkytkentäviesti U		2...10 V
Takaisinkytkentäviesti U		Max. 1 mA
Tasakäynti		±5%
Moottorin toimintasuunta		valittavissa kytkimellä 0/1
Toimintasuunta, huomio		Y = 0 V: kytkinasetuksessa 0 (kierto vastapäivään) / 1 (kierto myötäpäivään)
Käsi käyttö		painikkeella, voidaan lukita
Kääntökulma		Maks. 95°
Kääntökulma -huomio		voidaan rajoittaa säädettävillä mekaanisilla rajoittimilla molemmin puolin
Toiminta-aika moottori		150 s / 90°
Äänen tehotaso, moottori		45 dB(A)
Mekaaninen rajapinta		Yleiskiinnityspukki 14...20 mm
Asennon osoitus	Mekaanisesti, yhdistettävissä	
<b>Turvallisuus</b>	Suojausluokka IEC/EN	III Safety Extra-Low Voltage (SELV)
	Suojausluokka UL	UL-luokan 2 syöttö
	Kotelointiluokka IEC/EN	IP66/67
	Kotelointiluokka NEMA/UL	NEMA 4X
	Enclosure	UL kotelointityyppi 4X
	EMC	CE 2014/30/EU mukaan
	Sertifiointi IEC/EN	IEC/EN 60730-1 ja IEC/EN 60730-2-14
	UL-sertifikaatti	cULus UL60730-1A, UL60730-2-14 ja CAN/CSA E60730-1:02 mukaan
	UL-sertifiointia koskeva huomautus	The UL marking on the actuator depends on the production site, the device is UL-compliant in any case
	Käyttötapa	Type 1
	Nimellinen syöksyjännite syöttö / ohjaus	0.8 kV
	Likaantumistaso	4
	Ympäristön lämpötila	-30...50 °C
Säilytyslämpötila	-40...80 °C	
Ympäristön kosteus	Enint. 100% suht. kosteus	
Rakennuksen/projektin nimi	huoltovapaa	
<b>Paino</b>	Paino	2.1 kg

## Turvallisuusohjeet



- Laitetta ei saa käyttää määritellyn sovellusalueen ulkopuolella, erityisesti ei lentokoneissa tai muissa ilmakuljetusvälineissä.
- Asennuksen saavat suorittaa vain valtuutetut asiantuntijat. Kaikkia sovellettavia lakimääräisiä ja muita asennussäännöksiä on asennuksen aikana noudatettava.
- Kytkenärasioilla täytyy vastata vähintään toimilaitteen kotelointiluokkaa!
- Suojakotelon suojuksen saa avata säätöä ja huoltoa varten. Kun se jälkeensä suljetaan, kotelon täytyy olla tiivis (katso asennusohjeet).
- Laitteen saa avata vain valmistajan toimipaikassa. Laite ei sisällä osia, joita käyttäjä voisi korjata tai vaihtaa.
- Kaapeleita ei saa irrottaa laitteesta.
- Vääntömomenttivaatimuksen laskentaa varten täytyy ottaa huomioon peltivalmistajien antamat tekniset määrittelyt koskien halkaisijaa, rakennetta, asennuspaikkaa ja ilmanvaihto-ominaisuuksia.
- Laitteessa on sähköisiä ja elektronisia osia, eikä sitä saa hävittää talousjätteiden mukana. Kaikkia paikallisia voimassa olevia sääntöjä ja vaatimuksia on noudatettava.
- Tiedot kemiallisesta kestävydestä viittaavat laboratoriotesteihin, joita on tehty raaka-aineille ja valmiille tuotteille, sekä vastaavan sovelluksen kenttätesteihin.
- Käytetyt materiaalit voivat altistua ulkoisille vaikutuksille (lämpötila, paine, rakenne, kemiallisten aineiden vaikutukset jne.), joita ei voida laboratoriotestien tai kenttäkokein simuloida.
- Sovelluskohteita ja vastusta koskevat tiedot voivat siten olla vain suuntaa-antavia. Epäselvissä tapauksissa suosittelemme testauksen suorittamista. Näihin tietoihin ei voi vedota oikeudessa. Belimoa ei voi pitää velvollisena takuun myöntämiseen. Valmistusmateriaalien mekaaninen tai kemiallinen kestävyys ei yksinään riitä kertomaan tuotteen sopivuutta käyttökohteeseen. Tulenarkojen nesteiden, kuten liuottimien jne., käyttöä sääntö tulee ottaa huomioon erityisesti suhteessa räjähdysuojaukseen.
- On käytettävä joustavia metallisia tai kierteellisiä samalla arvolla varustettuja kaapelikanavia, joilta käytetään UL (NEMA) tyyppiin 4 sovelluksiin.
- Korkeiden UV-kuormien alaisena kuten voimakkaassa auringonvalossa, on suositeltavaa käyttää taipuisia metalli- tai vastaavia kaapelikanavia.

## Tuotteen ominaisuudet

<b>Sovellusala</b>	Toimilaite soveltuu erityisesti käytettäväksi ulkoilmasovelluksissa ja on suojattu seuraavilta säävaikutuksilta: - puun kuivatus - eläinten ruokinta - ruoan käsittely - Maatalous - Sisäuima-altaat / kylpylät - ilmastoinnin konehuoneet katolla - yleiset ulkoilmasovellukset - Vaihteleva ilmasto - laboratoriot
<b>Vastukset</b>	Myrkyllisen kaasun testi EN 60068-2-60 (Fraunhofer Institut ICT/DE) Suolasumutustesti EN 60068-2-52 (Fraunhofer Institut ICT/DE) Ammoniakkitesti DIN 50916-2 (Fraunhofer Institut ICT/DE) Ilmastotesti IEC60068-2-30 (Trikon Solutions AG/CH) Desinfiointiaineet (eläimet) (Trikon Solutions AG/CH) UV-testi (auringonsäteily maanpinnan tasolla) EN 60068-2-5, EN 60068-2-63 (Quinel/ Zug CH)
<b>Käytetyt materiaalit</b>	Toimilaitteen kotelo polypropyleeni (PP) Kaapelin läpiviennit/ontto akseli polyamidi (PA) Kytkenäkaapeli FRNC Kiinnityspukki/ruuvit yleensä teräs 1.4404 Tiivisteet EPDM Soviteinsertti anodisoitu alumiini

## Tuotteen ominaisuudet

<b>Toimintatila</b>	Toimilaite on yhdistetty standardi-säätöviestillä DC 0...10 V ja se siirtyy ohjausviestin määrittelemään asentoon. Mittausjännite U näyttää pellin asennon 0...100% sähköisesti, ja sitä voidaan käyttää myös ohjausjännitteenä muille toimilaitteille.
<b>Yksinkertainen suora asennus</b>	Yksinkertainen suora asennus pellin akselille yleiskiinnityspukin avulla, mukana toimitettavalla kiertymisenestolaitteella estetään toimilaitteen kiertyminen.
<b>Käsitkäyttö</b>	Käsitkäyttö painikkeen avulla on mahdollista (vaihte kytkeytyy pois päältä niin pitkäksi aikaa, kun painiketta painetaan tai kun se on lukittu).
<b>Säädettävä kääntökulma</b>	Kääntökulma on säädettävissä mekaanisilla rajoittimilla. Vakioasetus 0 - 90° . Toimilaitteen kotelon kansi tulee irrottaa, jotta kääntökulmaa voi säätää.
<b>Suuri toiminnallinen turvallisuus</b>	Toimilaite on ylikuormitussuojattu, se ei tarvitse erillisiä rajakytkimiä ja pysähtyy automaattisesti, kun rajoitin saavutetaan.

## Lisävarusteet

	Kuvaus	Tyyppi
<b>Sähkölisävarusteet</b>	Apukytin 2 x SPDT add-on, harmaa	S2A GR
	Takaisinkytkentäpotentiometri 140 Ω add-on	P140A
	Takaisinkytkentäpotentiometri 200 Ω add-on	P200A
	Takaisinkytkentäpotentiometri 500 Ω add-on	P500A
	Takaisinkytkentäpotentiometri 1 kΩ add-on	P1000A
	Takaisinkytkentäpotentiometri 2.8 kΩ add-on	P2800A
	Takaisinkytkentäpotentiometri 5 kΩ add-on	P5000A
	Takaisinkytkentäpotentiometri 10 kΩ add-on	P10000A

## Sähköasennus

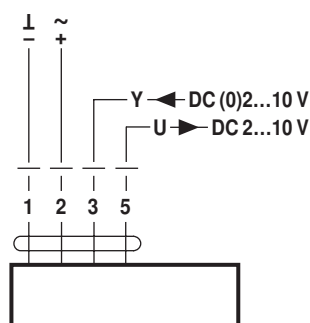


### Huomautuksia

- Liitäntä suojamuuntajan kautta.
- Muiden toimilaitteiden rinnankytkentä mahdollinen. Ota huomioon tehontarve.

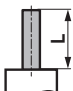

### Kytkentäkaaviot

AC/DC 24 V, jännitesäätöinen






## Mitat [mm]

## Karan pituus

	-
	20...58

## Kirstysalue

		
14...20	10...14	14...20

## Mittapiirustukset

