

Toimilaite ilmastointipeltien säätöön

- Pellin koko maks. 3.2 m<sup>2</sup>
- Vääntömomentti moottori 16 Nm
- Nimellisjännite AC 230 V
- Ohjaus Auki/kiinni, 3-piste
- Toiminta-aika moottori 20 s



## Tekniset tiedot

<b>Sähköiset tiedot</b>	Nimellisjännite	AC 230 V
	Nimellisjännitteen taajuus	50/60 Hz
	Nimellinen jännitealue	AC 85...265 V
	Tehontarve ajossa	4.5 W
	Tehontarve pidossa	1 W
	Tehontarve Mitoitus	8 VA
	Tehontarve mitoitukseen, huomio	Imax 4 A @ 5 ms
	Liitännät	Kaapeli 1 m, 3 x 0.75 mm <sup>2</sup>
	Rinnakkaistoiminta	Kyllä (ota huomioon tehontarve)
<b>Toimintatiedot</b>	Vääntömomentti moottori	16 Nm
	Moottorin toimintasuunta	valittavissa kytkimellä 0 (kierto vastapäivään) / 1 (kierto myötäpäivään)
	Käsitkäyttö	painikkeella, voidaan lukita
	Kääntökulma	Maks. 95°
	Kääntökulma -huomio	voidaan rajoittaa säädettävillä mekaanisilla rajoittimilla molemmin puolin
	Toiminta-aika moottori	20 s / 90°
	Äänen tehotaso, moottori	55 dB(A)
	Mekaaninen rajapinta	Yleiskiinnityspukki käännettävä 10...20 mm
	Asennon osoitus	Mekaanisesti, yhdistettävissä
	<b>Turvallisuus</b>	Suojausluokka IEC/EN
Suojausluokka UL		II vahvistettu eristys
Kotelointiluokka IEC/EN		IP54
Kotelointiluokka NEMA/UL		NEMA 2
Enclosure		UL kotelointityyppi 2
EMC		CE 2014/30/EU mukaan
Pienjännitedirektiivi (LV-direktiivi)		CE 2014/35/EU mukaan
Sertifiointi IEC/EN		IEC/EN 60730-1 ja IEC/EN 60730-2-14
UL-sertifikaatti		cULus UL60730-1A, UL60730-2-14 ja CAN/CSA E60730-1:02 mukaan
UL-sertifiointia koskeva huomautus		The UL marking on the actuator depends on the production site, the device is UL-compliant in any case
Käyttötapa		Type 1
Nimellinen syöksyjännite syöttö / ohjaus		4 kV
Likaantumistaso		3
Ympäristön lämpötila		-30...50°C
Säilytyslämpötila		-40...80°C
Ympäristön kosteus	Enint. 95% suht. kosteus, ei kondensoiva	
Rakennuksen/projektin nimi	huoltovapaa	
<b>Paino</b>	Paino	1.8 kg

## Turvallisuusohjeet



- Laitetta ei saa käyttää määritellyn sovellusalueen ulkopuolella, erityisesti ei lentokoneissa tai muissa ilmakuljetusvälineissä.
- Ulkoilmasovellus: mahdollista vain siinä tapauksessa, että toimilaite ei altistu suoraan (meri-)vedelle, lumelle, jäälle, suoralle auringonsäteilylle tai aggressiivisille kaasuille, ja kun ympäristön olosuhteet pysyvät Teknisessä tuote-esitteessä ilmoitettujen raja-arvojen puitteissa.
- Huomio: syöttöjännite!
- Asennuksen saavat suorittaa vain valtuutetut asiantuntijat. Kaikkia sovellettavia lakimääräisiä ja muita asennussäännöksiä on asennuksen aikana noudatettava.
- Laitteen saa avata vain valmistajan toimipaikassa. Laite ei sisällä osia, joita käyttäjä voisi korjata tai vaihtaa.
- Kaapeleita ei saa irrottaa laitteesta.
- Vääntömomenttivaatimuksen laskentaa varten täytyy ottaa huomioon peltivalmistajien antamat tekniset määrittelyt koskien halkaisijaa, rakennetta, asennuspaikkaa ja ilmanvaihto-ominaisuuksia.
- Laitteessa on sähköisiä ja elektronisia osia, eikä sitä saa hävittää talousjätteiden mukana. Kaikkia paikallisia voimassa olevia sääntöjä ja vaatimuksia on noudatettava.

## Tuotteen ominaisuudet

<b>Yksinkertainen suora asennus</b>	Yksinkertainen suora asennus pellin akselille yleiskiinnityspukin avulla, mukana toimitettavalla kiertymisenestolaitteella estetään toimilaitteen kiertyminen.
<b>Käsi käyttö</b>	Käsi käyttö painikkeen avulla on mahdollista (vaihte kytkeytyy pois päältä niin pitkäksi aikaa, kun painiketta painetaan tai kun se on lukittu).
<b>Säädettävä kääntökulma</b>	Kääntökulma on säädettävissä mekaanisilla rajoittimilla.
<b>Suuri toiminnallinen turvallisuus</b>	Toimilaite on ylikuormitussuojattu, se ei tarvitse erillisiä rajakytkimiä ja pysähtyy automaattisesti, kun rajoitin saavutetaan.

## Lisävarusteet

	<b>Kuvaus</b>	<b>Tyyppi</b>
<b>Sähkölisävarusteet</b>	Apukytkin 1 x SPDT add-on	S1A
	Apukytkin 2 x SPDT add-on	S2A
	Apukytkin 2 x SPDT add-on, harmaa	S2A/300 GR
	Apukytkin 2 x SPDT add-on, harmaa	S2A/500 GR
	Takaisinkytkentäpotentiometri 200 Ω add-on	P200A
	Takaisinkytkentäpotentiometri 500 Ω add-on	P500A
	Takaisinkytkentäpotentiometri 500 Ω add-on, harmaa	P500A GR
	Takaisinkytkentäpotentiometri 1 kΩ add-on	P1000A
	Takaisinkytkentäpotentiometri 2.8 kΩ add-on	P2800A
	Takaisinkytkentäpotentiometri 2.8 kΩ add-on, harmaa	P2800A GR
	Takaisinkytkentäpotentiometri 1 kΩ add-on, harmaa	P1000A GR
	Takaisinkytkentäpotentiometri 5 kΩ add-on	P5000A
	Takaisinkytkentäpotentiometri 5 kΩ add-on, harmaa	P5000A GR
	Takaisinkytkentäpotentiometri 10 kΩ add-on	P10000A
	Takaisinkytkentäpotentiometri 10 kΩ add-on, harmaa	P10000A GR
	<b>Mekaaniset lisävarusteet</b>	<b>Kuvaus</b>
Vipu toimilaitteelle vakiokiinnityspukille (käännettävä)		AH-20
Akselinjatke 240 mm Ø20 mm pellin akselille Ø 12...21 mm CrNi		AV12-25-I
Akselinjatke 240 mm Ø20 mm pellin akselille Ø 8...22.7 mm		AV8-25
Pallonivel sopii peltivivulle KH 8		KG8
Pallonivel sopii peltivivulle KH 8 / KH 10		KG10A
Peltivipu Aukon leveys 8.2 mm, kiristysalue Ø 10...18 mm		KH8
Yksipuolinen kiinnityspukki, kiristysalue Ø 8...26 mm, Multipak 20 kpl	K-ENSA	

## Lisävarusteet

## Kuvaus

Yksipuolinen kiinnityspukki, kiristysalue Ø 12...26 mm, CrNi-akselille (INOX), Multipak 20 kpl  
 Käännettävä kiinnityspukki, kiristysalue Ø 10...20 mm  
 Kiertymisenestomekanismi 180 mm, Multipak 20 kpl  
 Kiertymisenestomekanismi 230 mm, Multipak 20 kpl  
 Akselisoite 10x10 mm, Multipak 20 kpl  
 Akselisoite 12x12 mm, Multipak 20 kpl  
 Akselisoite 15x15 mm, Multipak 20 kpl  
 Akselisoite 16x16 mm, Multipak 20 kpl  
 Asennussarja vivuston käyttöön tasoasennukseen  
 Asennonosoitin, Multipak 20 kpl  
 Pohjalevyn jatke SM...A:lle SM.../AM:ään/SMD24R, Multipak 20 kpl

## Tyyppi

K-ENSA-I  
 K-SA  
 Z-ARS180  
 Z-ARS230  
 ZF10-NSA  
 ZF12-NSA  
 ZF15-NSA  
 ZF16-NSA  
 ZG-SMA  
 Z-PI  
 Z-SMA

## Sähköasennus

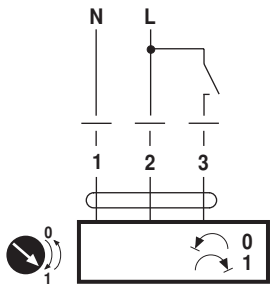


## Huomautuksia

- Huomio: syöttöjännite!
- Muiden toimilaitteiden rinnankytkentä mahdollinen. Ota huomioon tehontarve.

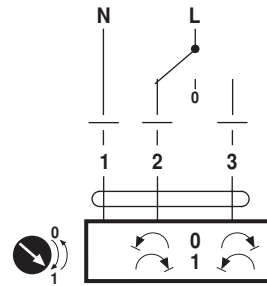
## Kytentäkaaviot

AC 230 V, auki-kiinni



**Kaapelivärit:**  
 1 = sininen  
 2 = ruskea  
 3 = valkoinen

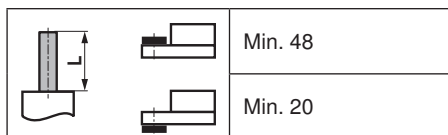
AC 230 V, 3-piste



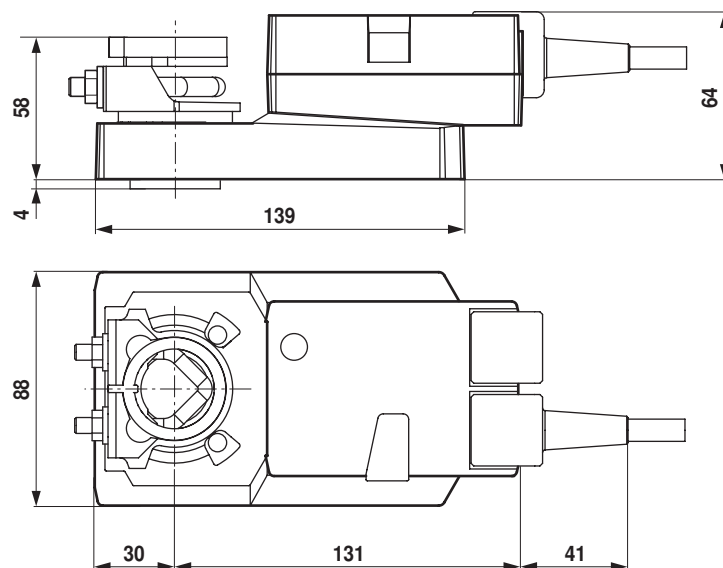
**Kaapelivärit:**  
 1 = sininen  
 2 = ruskea  
 3 = valkoinen

## Mitat [mm]

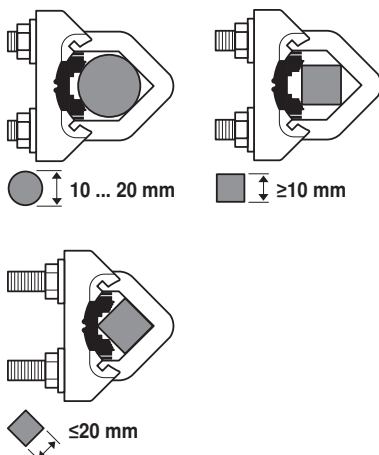
## Karan pituus



## Mittapiirustukset



## Kiristysalue



Käytettäessä pyöreää CrNi-akselia (INOX): Ø  
 12...20 mm