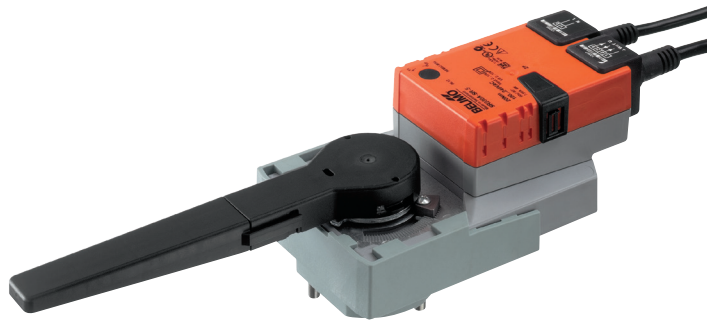


Kiertoliiketoimilaite kiertyväkaraisille venttiileille ja läppäventtiileille

- Vääntömomentti moottori 20 Nm
- Nimellisjännite AC 230 V
- Ohjaus jännitesäätöinen 2...10 V
- Takaisinkytkentäviesti 2...10 V



Tekniset tiedot

Sähköiset tiedot	Nimellisjännite	AC 230 V	
	Nimellisjännitteen taajuus	50/60 Hz	
	Nimellinen jännitealue	AC 85...265 V	
	Tehontarve ajossa	4 W	
	Tehontarve pidossa	1 W	
	Tehontarve Mitoitus	7.5 VA	
	Liitäntä / syöttö	Kaapeli 1 m, 2 x 0.75 mm ²	
	Liitäntä /ohjaus	Kaapeli 1 m, 4 x 0.75 mm ²	
	Rinnakkaistoiminta	Kyllä (ota huomioon tehontarve)	
Toimintatiedot	Vääntömomentti moottori	20 Nm	
	Toiminta-alue Y	2...10 V	
	Tulovastus	100 kΩ	
	Takaisinkytkentäviesti U	2...10 V	
	Takaisinkytkentäviesti U	Max. 1 mA	
	Apujännitesyöttö	DC 24 V ±30%, max. 10 mA	
	Tasakäynti	±5%	
	Käsi käyttö	painikkeella, voidaan lukita	
	Toiminta-aika moottori	90 s / 90°	
	Äänen tehotaso, moottori	45 dB(A)	
	Asennon osoitus	Mekaanisesti, integroitu, kaksiosainen	
	Turvallisuus	Suojausluokka IEC/EN	II vahvistettu eristys
		Suojausluokka UL	II vahvistettu eristys
Kotelointiluokka IEC/EN		IP54	
Kotelointiluokka NEMA/UL		NEMA 2	
Enclosure		UL kotelointityyppi 2	
EMC		CE 2014/30/EU mukaan	
Pienjännitedirektiivi (LV-direktiivi)		CE 2014/35/EU mukaan	
Sertifiointi IEC/EN		IEC/EN 60730-1 ja IEC/EN 60730-2-14	
UL-sertifikaatti		cULus UL60730-1A, UL60730-2-14 ja CAN/CSA E60730-1:02 mukaan	
UL-sertifiointia koskeva huomautus		The UL marking on the actuator depends on the production site, the device is UL-compliant in any case	
Käyttötapa		Type 1	
Nimellinen syöksyjännite / syöttö		2.5 kV	
Nimellinen syöksyjännite / ohjaus		0.8 kV	
Likaantumistaso		3	
Ympäristön lämpötila		-30...50 °C	
Säilytyslämpötila		-40...80 °C	
Ympäristön kosteus		Enint. 95% suht. kosteus, ei kondensoiva	
Rakennuksen/projektin nimi	huoltovapaa		
Mekaaniset tiedot	Liitoslaippa	F05	
	Paino	Paino 1.2 kg	

Turvallisuusohjeet



- Tämä laite on suunniteltu käytettäväksi kiinteissä lämmitys-, ilmanvaihto- ja ilmastointijärjestelmissä, eikä sitä saa käyttää tämän määrittelyn sovellusalan ulkopuolella, erityisesti ei lentokoneissa tai muissa ilmakuljetusvälineissä.
- Ulkoilmasovellus: mahdollista vain siinä tapauksessa, että toimilaite ei altistu suoraan (meri-)vedelle, lumelle, jäälle, suoralle auringonsäteilylle tai aggressiivisille kaasuille, ja kun ympäristön olosuhteet pysyvät Teknisessä tuote-esitteessä ilmoitettujen raja-arvojen puitteissa.
- Huomio: syöttöjännite!
- Asennuksen saavat suorittaa vain valtuutetut asiantuntijat. Kaikkia sovellettavia lakimääräisiä ja muita asennussäännöksiä on asennuksen aikana noudatettava.
- Toimintasuuntaa saa vaihtaa vain ammattihenkilö. Toimintasuuntaa ei saa vaihtaa jäätyminenestopiirissä.
- Laitteen saa avata vain valmistajan toimipaikassa. Laite ei sisällä osia, joita käyttäjä voisi korjata tai vaihtaa.
- Kaapeleita ei saa irrottaa laitteesta.
- Laitteessa on sähköisiä ja elektronisia osia, eikä sitä saa hävittää talousjätteiden mukana. Kaikkia paikallisia voimassa olevia sääntöjä ja vaatimuksia on noudatettava.

Tuotteen ominaisuudet

Toimintatila	Toimilaite on yhdistetty standardi-säätöviestillä DC 0...10V ja se siirtyy ohjausviestin määrittelemään asentoon. Mittausjännitteen U tehtävänä on venttiilin asennon sähköinen näyttö 0...100% ja Slave-ohjaussignaalina oleminen muille toimilaitteille.
Yksinkertainen suora asennus	Yksinkertainen suora asennus kiertyväkaraiseen venttiiliin tai läppäventtiiliin asennuslaipalla. Asennussuunta suhteessa kiinnitykseen voidaan valita 90° välein.
Käsitkäyttö	Käsitkäyttö painikkeen avulla on mahdollista (vaihte kytkeytyy pois päältä niin pitkäksi aikaa, kun painiketta painetaan tai kun se on lukittu).
Säädettävä kääntökulma	Kääntökulma on säädettävissä mekaanisilla rajoittimilla.
Suuri toiminnallinen turvallisuus	Toimilaite on ylikuormitussuojattu, se ei tarvitse erillisiä rajakytkeimiä ja pysähtyy automaattisesti, kun rajoitin saavutetaan.
Yhdistelmä venttiili/toimilaite	Venttiileille seuraavilla mekaanisilla määrittelyillä ISO 5211 F05 mukaan: - Neliömäinen varren pää SW = 14 mm soviiventtiilille kiertoliiketoimilaitteessa. - reiän keskipiste d = 50 mm

Lisävarusteet

	Kuvaus	Tyyppi
Sähkölisävarusteet	Apukytkin 1 x SPDT add-on	S1A
	Apukytkin 2 x SPDT add-on	S2A
	Takaisinkytkentäpotentiometri 140 Ω add-on	P140A
	Takaisinkytkentäpotentiometri 200 Ω add-on	P200A
	Takaisinkytkentäpotentiometri 500 Ω add-on	P500A
	Takaisinkytkentäpotentiometri 1 kΩ add-on	P1000A
	Takaisinkytkentäpotentiometri 2.8 kΩ add-on	P2800A
	Takaisinkytkentäpotentiometri 5 kΩ add-on	P5000A
	Takaisinkytkentäpotentiometri 10 kΩ add-on	P10000A

Sähköasennus



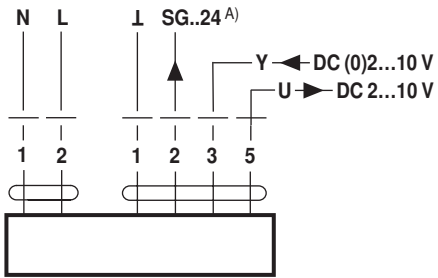
Huomautuksia

- Huomio: syöttöjännite!
- Muiden toimilaitteiden rinnankytkentä mahdollinen. Ota huomioon tehontarve.
- Kiertosuunnan kytkin on peitetty. Tehdasasetus: kiertosuunta Y2.

Sähköasennus

Kytkäkaaviot

AC 230 V, jännitesäätöinen



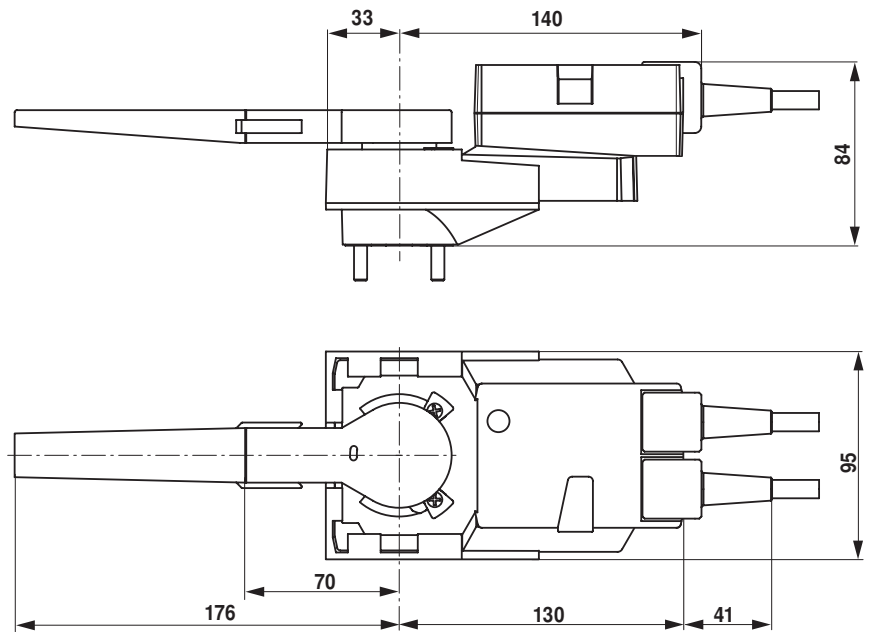
A) Apusyöttö vain asennoittimelle
SG - 24

Kaapelivärit:

- 1 = sininen
- 2 = ruskea
- 1 = musta
- 2 = punainen
- 3 = valkoinen
- 5 = oranssi

Mitat [mm]

Mittapiirustukset



Lisätietoja

- Vesisovellusten koko tuotevalikoima
- Tekniset tuote-esitteet kiertyväkaraisille venttiileille ja läppäventtiileille
- Installation instructions for actuators and/or rotary valves and butterfly valves
- Yleisiä huomautuksia projektisuunnitteluun