

Kiertoliiketoimilaite palloventtiileille

- Vääntömomentti moottori 20 Nm
- Nimellisjännite AC 230 V
- Ohjaus Auki/kiinni, 3-piste



Tekniset tiedot

| | | |
|----------------------------|--|---|
| Sähköiset tiedot | Nimellisjännite | AC 230 V |
| | Nimellisjännitteen taajuus | 50/60 Hz |
| | Nimellinen jännitealue | AC 85...265 V |
| | Tehontarve ajossa | 3 W |
| | Tehontarve pidossa | 0.6 W |
| | Tehontarve Mitoitus | 7 VA |
| | Liitännät | Kaapeli 1 m, 3 x 0.75 mm ² |
| | Rinnakkaistoiminta | Kyllä (ota huomioon tehontarve) |
| Toimintatiedot | Vääntömomentti moottori | 20 Nm |
| | Käsi käyttö | painikkeella, voidaan lukita |
| | Toiminta-aika moottori | 90 s / 90° |
| | Äänen tehotaso, moottori | 45 dB(A) |
| | Asennon osoitus | Mekaanisesti, yhdistettävissä |
| Turvallisuus | Suojausluokka IEC/EN | II vahvistettu eristys |
| | Suojausluokka UL | II vahvistettu eristys |
| | Kotelointiluokka IEC/EN | IP54 |
| | Kotelointiluokka NEMA/UL | NEMA 2 |
| | Enclosure | UL kotelointityyppi 2 |
| | EMC | CE 2014/30/EU mukaan |
| | Pienjännitedirektiivi (LV-direktiivi) | CE 2014/35/EU mukaan |
| | Sertifiointi IEC/EN | IEC/EN 60730-1 ja IEC/EN 60730-2-14 |
| | UL-sertifikaatti | cULus UL60730-1A, UL60730-2-14 ja CAN/CSA E60730-1:02 mukaan |
| | UL-sertifiointia koskeva huomautus | The UL marking on the actuator depends on the production site, the device is UL-compliant in any case |
| | Käyttötapa | Type 1 |
| | Nimellinen syöksyjännite syöttö / ohjaus | 2.5 kV |
| | Likaantumisaste | 3 |
| Ympäristön lämpötila | -30...50 °C | |
| Säilytyslämpötila | -40...80 °C | |
| Ympäristön kosteus | Enint. 95% suht. kosteus, ei kondensoiva | |
| Rakennuksen/projektin nimi | huoltovapaa | |
| Paino | Paino | 1.9 kg |

Turvallisuusohjeet



- Tämä laite on suunniteltu käytettäväksi kiinteissä lämmitys-, ilmanvaihto- ja ilmastointijärjestelmissä, eikä sitä saa käyttää tämän määritellyn sovellusalan ulkopuolella, erityisesti ei lentokoneissa tai muissa ilmakuljetusvälineissä.
- Ulkoilmasovellus: mahdollista vain siinä tapauksessa, että toimilaite ei altistu suoraan (meri-)vedelle, lumelle, jäälle, suoralle auringonsäteilylle tai aggressiivisille kaasuille, ja kun ympäristön olosuhteet pysyvät Teknisessä tuote-esitteessä ilmoitettujen raja-arvojen puitteissa.
- Huomio: syöttöjännite!
- Asennuksen saavat suorittaa vain valtuutetut asiantuntijat. Kaikkia sovellettavia lakimääräisiä ja muita asennussäännöksiä on asennuksen aikana noudatettava.
- Toimintasuuntaa saa vaihtaa vain ammattihenkilö. Toimintasuuntaa ei saa vaihtaa jäätymisenestopiirissä.
- Laitteen saa avata vain valmistajan toimipaikassa. Laite ei sisällä osia, joita käyttäjä voisi korjata tai vaihtaa.
- Kaapeleita ei saa irrottaa laitteesta.
- Laitteessa on sähköisiä ja elektronisia osia, eikä sitä saa hävittää talousjätteiden mukana. Kaikkia paikallisia voimassa olevia sääntöjä ja vaatimuksia on noudatettava.

Tuotteen ominaisuudet

| | |
|--|--|
| Yksinkertainen suora asennus | Yksinkertainen suora asennus palloventtiiliin yhdellä ruuvilla. Asennustyökalu on integroitu asennon osoittimeen. Asennussuunta suhteessa palloventtiiliin voidaan valita 90°-askelin. |
| Käsitkäyttö | Käsitkäyttö painikkeen avulla on mahdollista (vaihte kytkeytyy pois päältä niin pitkäksi aikaa, kun painiketta painetaan tai kun se on lukittu). |
| Säädettävä kääntökulma | Kääntökulma on säädettävissä mekaanisilla rajoittimilla. |
| Suuri toiminnallinen turvallisuus | Toimilaite on ylikuormitussuojattu, se ei tarvitse erillisiä rajakytkimiä ja pysähtyy automaattisesti, kun rajoitin saavutetaan. |

Lisävarusteet

| | Kuvaus | Tyyppi |
|---------------------------|---|---------|
| Sähkölisävarusteet | Apukytin 1 x SPDT add-on | S1A |
| | Apukytin 2 x SPDT add-on | S2A |
| | Takaisinkytkentäpotentiometri 140 Ω add-on | P140A |
| | Takaisinkytkentäpotentiometri 200 Ω add-on | P200A |
| | Takaisinkytkentäpotentiometri 500 Ω add-on | P500A |
| | Takaisinkytkentäpotentiometri 1 kΩ add-on | P1000A |
| | Takaisinkytkentäpotentiometri 2.8 kΩ add-on | P2800A |
| | Takaisinkytkentäpotentiometri 5 kΩ add-on | P5000A |
| | Takaisinkytkentäpotentiometri 10 kΩ add-on | P10000A |

Sähköasennus



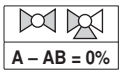
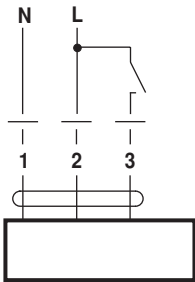
Huomautuksia

- Huomio: syöttöjännite!
- Muiden toimilaitteiden rinnankytkentä mahdollinen. Ota huomioon tehontarve.
- Kiertosuunnan kytkin on peitetty. Tehdasasetus: kiertosuunta Y2.

Sähköasennus

Kytentäkaaviot

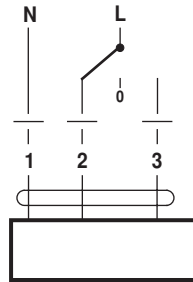
AC 230 V, auki-kiinni



Kaapelivärit:

1 = sininen
2 = ruskea
3 = valkoinen

AC 230 V, 3-piste

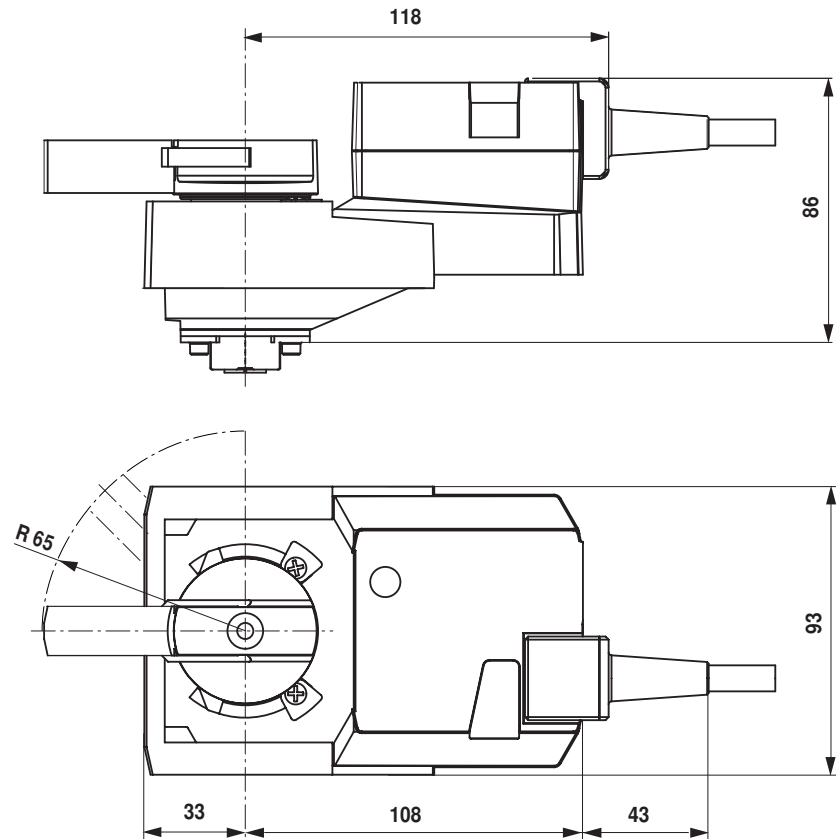


Kaapelivärit:

1 = sininen
2 = ruskea
3 = valkoinen

Mitat [mm]

Mittapiirustukset



Lisätietoja

- Vesisovellusten koko tuotevalikoima
- Tekniset tuote-esitteet palloventtiileille
- Installation instructions for actuators and/or ball valves
- Yleisiä huomautuksia projektisuunnitteluun