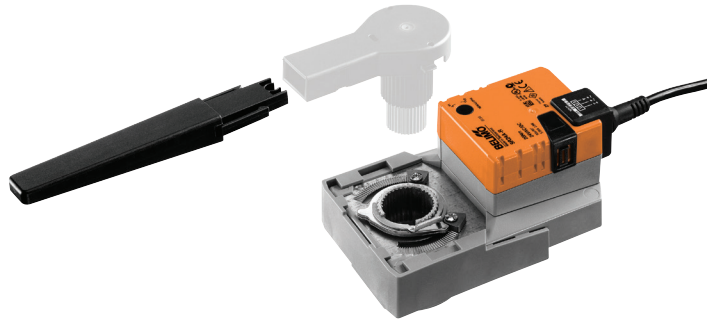


Kommunikoiva jälkiasennettava kiertoliiketoimilaite kiertyväkaraisille ja läppäventtiileille

- Vääntömomentti moottori 20 Nm
- Nimellisjännite AC/DC 24 V
- Ohjaus jännitesäätöinen, kommunikoiva 2...10 V muuttuja
- Takaisinkytkentäviesti 2...10 V muuttuja
- Anturin signaalien muuntaminen
- Kommunikaatio Belimo MP -väylän kautta



### Tekniset tiedot

<b>Sähköiset tiedot</b>	Nimellisjännite	AC/DC 24 V
	Nimellisjännitteen taajuus	50/60 Hz
	Nimellinen jännitealue	AC 19.2...28.8 V / DC 21.6...28.8 V
	Tehontarve ajossa	3.5 W
	Tehontarve pidossa	1.25 W
	Tehontarve Mitoitus	6 VA
	Liitännät	Kaapeli 1 m, 4 x 0.75 mm <sup>2</sup>
	Rinnakkaistoiminta	Kyllä (ota huomioon tehontarve)
<b>Toimintatiedot</b>	Vääntömomentti moottori	20 Nm
	Kommunikoiva ohjaus	MP-Bus
	Toiminta-alue Y	2...10 V
	Tulovastus	100 kΩ
	Options positioning signal	Auki/kiinni 3-piste (vain AC) Jännitesäätöinen (DC 0...32 V)
	Toiminta-alue Y ohjelmoitava	Alkupiste 0.5...30 V Loppupiste 2.5...32 V
	Takaisinkytkentäviesti U	2...10 V
	Takaisinkytkentäviesti U	Enint. 0.5 mA
	Takaisinkytkentäviesti U ohjelmoitava	Alkupiste 0.5...8 V Loppupiste 2.5...10 V
	Tasakäynti	±5%
	Käsi käyttö	painikkeella, voidaan lukita
	Toiminta-aika moottori	90 s / 90°
	Moottorin ajoaika ohjelmoitavissa	90...350 s
	Adaptoinnin asetusalue	manuaalinen (automaattisesti päälle ensimmäisessä käynnistyksessä)
	Adaptoinnin asetusalueen muuttuja	Ei toimintoa Adaptointi kun kytketty päälle Adaptointi vaihteiston vapautuspainikkeen painamisen jälkeen
	Pakkokytkeä	MAX (maksimiasento) = 100% MIN (minimiasento) = 0% ZS (väliasento, vain AC) = 50%
	Ohjelmoitava pakkokytkeä	MAX = (MIN + 33%)...100% MIN = 0%...(MAX - 33%) ZS = MIN...MAX
	Äänen tehotaso, moottori	45 dB(A)
Asennon osoitus	Mekaanisesti, integroitu, kaksiosainen	
<b>Turvallisuus</b>	Suojausluokka IEC/EN	III Safety Extra-Low Voltage (SELV)
	Suojausluokka UL	UL-luokan 2 syöttö
	Kotelointiluokka IEC/EN	IP54
	Kotelointiluokka NEMA/UL	NEMA 2
	Enclosure	UL kotelointityyppi 2
	EMC	CE 2014/30/EU mukaan
	Sertifiointi IEC/EN	IEC/EN 60730-1 ja IEC/EN 60730-2-14
	UL-sertifikaatti	cULus UL60730-1A, UL60730-2-14 ja CAN/CSA E60730-1:02 mukaan
	UL-sertifiointia koskeva huomautus	The UL marking on the actuator depends on the production site, the device is UL-compliant in any case

## Tekniset tiedot

<b>Turvallisuus</b>	Käyttötapa	Type 1
	Nimellinen syöksyjännite syöttö / ohjaus	0.8 kV
	Likaantumisaste	3
	Ympäristön lämpötila	0...50 °C
	Säilytyslämpötila	-40...80 °C
	Ympäristön kosteus	Enint. 95% suht. kosteus, ei kondensoiva
	Rakennuksen/projektin nimi	huoltovapaa
<b>Mekaaniset tiedot</b>	Liitoslaippa	F03/F04/F05
<b>Paino</b>	Paino	0.90 kg

## Turvallisuusohjeet



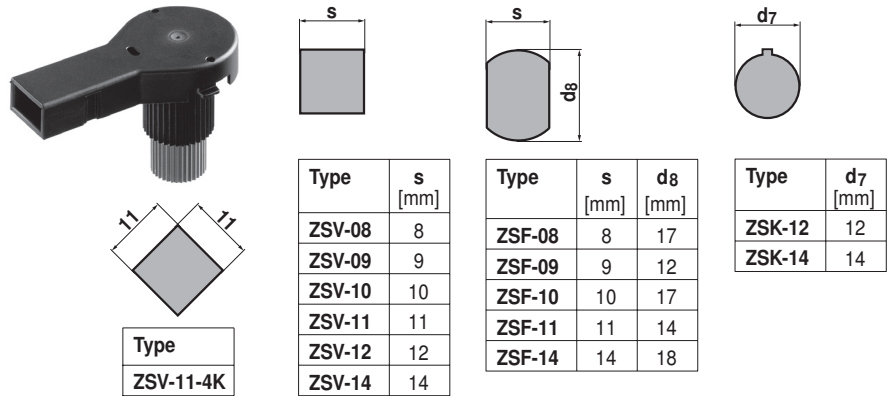
- Tämä laite on suunniteltu käytettäväksi kiinteissä lämmitys-, ilmanvaihto- ja ilmastointijärjestelmissä, eikä sitä saa käyttää tämän määritellyn sovellusalan ulkopuolella, erityisesti ei lentokoneissa tai muissa ilmakuljetusvälineissä.
- Ulkoilmasovellus: mahdollista vain siinä tapauksessa, että toimilaite ei altistu suoraan (meri-)vedelle, lumelle, jäälle, suoralle auringonsäteilylle tai aggressiivisille kaasuille, ja kun ympäristön olosuhteet pysyvät Teknisessä tuote-esitteessä ilmoitettujen raja-arvojen puitteissa.
- Asennuksen saavat suorittaa vain valtuutetut asiantuntijat. Kaikkia sovellettavia lakimääräisiä ja muita asennussäännöksiä on asennuksen aikana noudatettava.
- Toimintasuuntaa saa vaihtaa vain ammattihenkilö. Toimintasuuntaa ei saa vaihtaa jäätyminenestopiirissä.
- Pintalämpötila toimilaitteen ja venttiilin välillä ei saa ylittää arvoa 50 °C.
- Laitteen saa avata vain valmistajan toimipaikassa. Laite ei sisällä osia, joita käyttäjä voisi korjata tai vaihtaa.
- Kaapeleita ei saa irrottaa laitteesta.
- Laitteessa on sähköisiä ja elektronisia osia, eikä sitä saa hävittää talousjätteiden mukana. Kaikkia paikallisia voimassa olevia sääntöjä ja vaatimuksia on noudatettava.

## Tuotteen ominaisuudet

<b>Toimintatila</b>	Tavanomainen käyttö: Toimilaite on yhdistetty standardi-säätöviestillä DC 0...10 V ja se siirtyy ohjausviestin määrittelemään asentoon. Mittausjännitteen U tehtävänä on toimilaitteen asennon sähköinen näyttö 0...100% ja Slave-ohjaussignaalin oleminen muille toimilaitteille. Käyttö väylässä: Toimilaite vastaanottaa digitaalisen ohjausviestinsä ylemmän tason säätimeltä MP-väylän kautta, ja siirtyy määriteltyyn asentoon. Liitäntä U toimii kommunikaatorajapintana eikä syötä analogista mittausjännitettä.
<b>Anturien muunnin</b>	Liitäntämahdollisuus anturille (passiivinen tai aktiivinen anturi tai kytkentäkosketin). MP-toimilaite toimii analogi-/digitaalimuuntimena anturisignaalin siirtämiseksi MP-väylän kautta ylemmän tason järjestelmään.
<b>Konfiguroitavat toimilaitteet</b>	Tehtasasetukset kattavat yleisimmät sovellukset. Yksittäisiä parametreja voi muuttaa käyttämällä Belimo-huoltotyökaluja MFT-P tai ZTH EU.
<b>Sovellus</b>	Kiertyväkaraisille venttiileille ja läppäventtiileille seuraavilla mekaanisilla määrityksillä: – ISO 5211: F03, F04, F05 (reiän keskipiste laipassa venttiiliin asennusta varten) – ISO 5211: neliömäinen, litteä pää tai kiilanmuotoinen varren pään geometria

## Tuotteen ominaisuudet

**Käsikahva** Sovite ei sisälly toimitukseen (katso «Lisävarusteet»).



**Yksinkertainen suora asennus** Yksinkertainen suora asennus kiertyväkaraiseen venttiiliin tai läppäventtiiliin asennuslaipalla. Asennussuunta suhteessa kiinnitykseen voidaan valita 90° välein.

**Käsi käyttö** Käsi käyttö painikkeen avulla on mahdollista (vaihte kytkeytyy pois päältä niin pitkäksi aikaa, kun painiketta painetaan tai kun se on lukittu).

**Säädettävä kääntökulma** Kääntökulma on säädettävissä mekaanisilla rajoittimilla.

**Suuri toiminnallinen turvallisuus** Toimilaite on yliuormitussuojattu, se ei tarvitse erillisiä rajakytkimiä ja pysähtyy automaattisesti, kun rajoitin saavutetaan.

**Asennon osoitus** Kaksiosainen asennon osoitus (vipu) voidaan alentaa arvoon 70 mm, vivun etuosa voidaan kiinnittää kaapeliin (klipsi).

**Sulkuasento** Kun toimilaitteeseen kytketään syöttöjännite ensimmäisen kerran, eli käyttöönoton yhteydessä, toimilaite suorittaa adaptoinnin, jossa toiminta-alue ja takaisinkytkentäviesti säätyvät itse mekaanisen asetusalueen mukaan. Tämän jälkeen toimilaite siirtyy ohjausviestin määrittelemään asentoon. Tehdasasetus: Y2 (kierto vastapäivään).

**Adaptointi ja synkronisointi** Adaptointi voidaan käynnistää manuaalisesti painamalla "Adaptointi"-painiketta tai PC -työkalulla. Molemmat mekaaniset rajat tunnustetaan adaptoinnin aikana (koko asetusalue).

Automattinen synkronisointi, kun vaihteiston vapautuspainike on konfiguroitu. Synkronisointi tapahtuu sulkuasennossa (0 %). Tämän jälkeen toimilaite siirtyy ohjausviestin määrittelemään asentoon. Erilaisia asetuksia voidaan tehdä käyttämällä PC-työkalua (katso MFT-Pdokumentaatio)

## Lisävarusteet

	Kuvaus	Tyyppi
<b>Väyläportit</b>	Yhteyskäytävä MP – BACnet MS/TP	UK24BAC
	Yhteyskäytävä MP Modbus RTU:hun	UK24MOD
	Yhteyskäytävä MP LONWORKSiin	UK24LON
	Väyläportti MP - KNX	UK24EIB
<b>Sähkölisävarusteet</b>	<b>Kuvaus</b>	<b>Tyyppi</b>
	Apukytin 1 x SPDT add-on	S1A
	Apukytin 2 x SPDT add-on	S2A
	Takaisinkytkentäpotentiometri 140 Ω add-on	P140A
	Takaisinkytkentäpotentiometri 200 Ω add-on	P200A
	Takaisinkytkentäpotentiometri 500 Ω add-on	P500A
	Takaisinkytkentäpotentiometri 1 kΩ add-on	P1000A
	Takaisinkytkentäpotentiometri 2.8 kΩ add-on	P2800A
	Takaisinkytkentäpotentiometri 5 kΩ add-on	P5000A
	Takaisinkytkentäpotentiometri 10 kΩ add-on	P10000A
Yhteyskaapeli 5 m, A: RJ11 6/4 ZTH EU, B: 6-nap huoltopistoke Belimon laitteille	ZK1-GEN	

## Lisävarusteet

	Kuvaus	Tyyppi
	Yhteyskaapeli 5 m, A: RJ11 6/4 ZTH EU, B: vapaat kaapelipäät liitántään MP/PP -liittimeen	ZK2-GEN
	Liityntäkortti MP-väylä johdotusrasioille EXT-WR-FP..-MP	ZFP2-MP
	MP-väylän virtalähde MP toimilaitteille	ZN230-24MP
Mekaaniset lisävarusteet	Kuvaus	Tyyppi
	Sovite, neliö 8x8x57 mm (PxLxK)	ZSV-08
	Sovite, neliö 9x9x57 mm (PxLxK)	ZSV-09
	Sovite, neliö 10x10x57 mm (PxLxK)	ZSV-10
	Sovite, neliö 11x11x57 mm (PxLxK)	ZSV-11
	Sovite, neliö 11x11x57 mm (PxLxK, sisäneliö)	ZSV-11-4K
	Sovite, neliö 12x12x57 mm (PxLxK)	ZSV-12
	Sovite, neliö 14x14x57 mm (PxLxK)	ZSV-14
	Sovite, suorakaide 8xØ17x57 mm (LxØxK)	ZSF-08
	Sovite, suorakaide 9xØ12x57 mm (LxØxK)	ZSF-09
	Sovite, suorakaide 10xØ17x57 mm (LxØxK)	ZSF-10
	Sovite, suorakaide 11xØ14x57 mm (LxØxK)	ZSF-11
	Sovite, suorakaide 14xØ18x57 mm (LxØxK)	ZSF-14
	Sovite, kiilaura Ø12x4x57 mm (ØxLxK)	ZSK-12
	Sovite, kiilaura Ø14x5x57 mm (ØxLxK)	ZSK-14
Huoltotyökalut	Kuvaus	Tyyppi
	Service Tool, Asetustyökalu ZIP-USB toiminnolla	ZTH EU
	Belimo PC-Tool, Ohjelmisto säätöön ja diagnostiikkaan	MFT-P
	Sovite huoltotyökalulle ZTH	MFT-C

## Sähköasennus

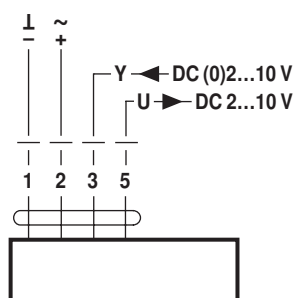


## Huomautuksia

- Liitántä suojamuuntajan kautta.
- Muiden toimilaitteiden rinnankytkentä mahdollinen. Ota huomioon tehontarve.
- Kiertosuunnan kytkin on peitetty. Tehdasasetus: kiertosuunta Y2.

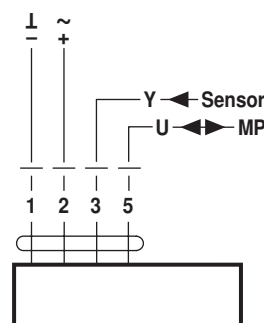
## Kytkentäkaaviot

AC/DC 24 V, jännitesäätöinen



**Kaapelivärit:**  
1 = musta  
2 = punainen  
3 = valkoinen  
5 = oranssi

Toiminta MP-väylässä

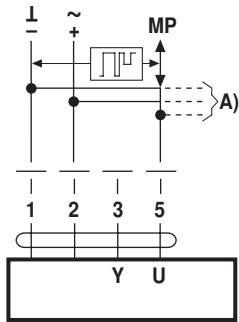


**Kaapelivärit:**  
1 = musta  
2 = punainen  
3 = valkoinen  
5 = oranssi

Toiminnot

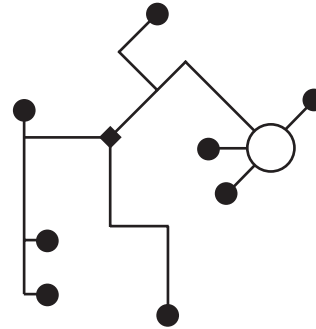
Toiminnot MP-väylää käytettäessä

MP-liitännän kytkentä



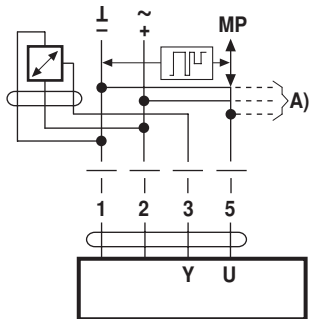
A) Lisätoimilaitteet ja anturit (enint. 8)

Verkkotopologia



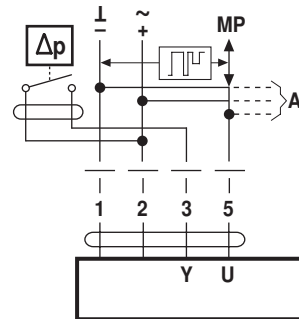
Verkkotopologialle ei ole rajoituksia (tähti, rengas, puu tai yhdistetyt muodot ovat sallittuja).  
Virransyöttö ja kommunikaatio samassa 3-johtoisessa kaapelissa  
• suojausta tai kiertoa ei tarvita  
• liitinvastuksia ei tarvita

Aktiivisten anturien liitäntä



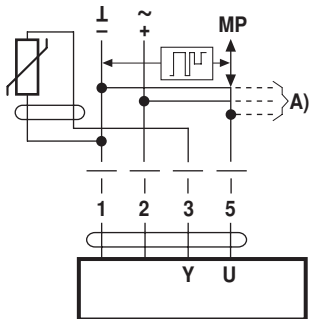
A) Lisätoimilaitteet ja anturit (enint. 8)  
• Syöttö AC/DC 24 V  
• Lähtösignaali DC 0 - 10 V (enint. DC 0 - 32 V)  
• Erottelutarkkuus 30 mV

Ulkoisen kytkentäkoskettimen liitäntä



A) Lisätoimilaitteet ja anturit (enint. 8)  
• Kytkevätvirta 16 mA @ 24 V  
• Toiminta-alueen aloituspiste täytyy ohjelmoida MP -toimilaitteelle  $\geq 0.5$  V

Passiivisten anturien liitäntä

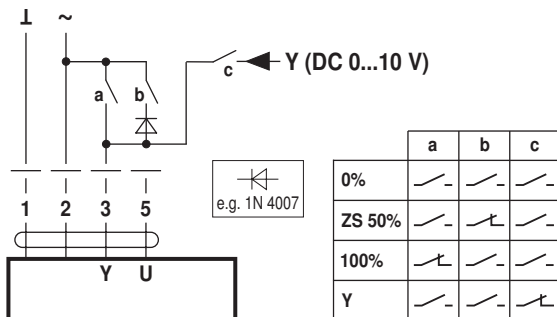


Ni1000	-28...+98 °C	850...1600 $\Omega^2$
PT1000	-35...+155 °C	850...1600 $\Omega^2$
NTC	-10...+160 °C <sup>1)</sup>	200 $\Omega$ ...60 k $\Omega^2$

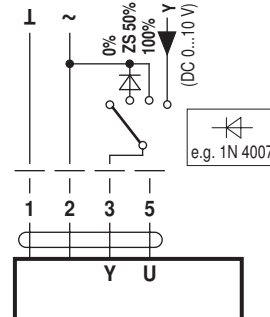
A) Lisätoimilaitteet ja anturit (enint. 8)  
1) Tyypistä riippuen  
2) Erottelutarkkuus 1 Ohm

Toiminnot perusarvoilla (tavanomainen tila)

Pakkokytkentä AC 24 V relekoskettimilla



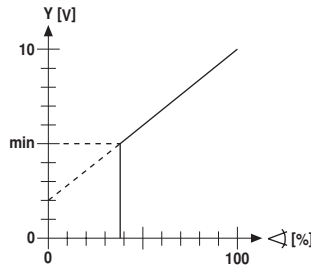
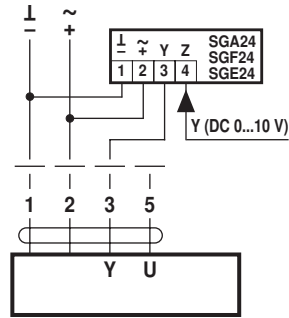
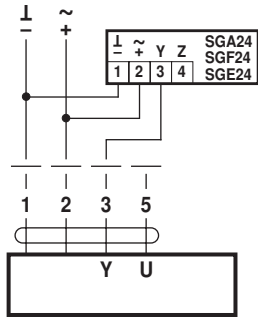
Pakkokytkentä AC 24 V kiertokytkimellä



**Toiminnot**

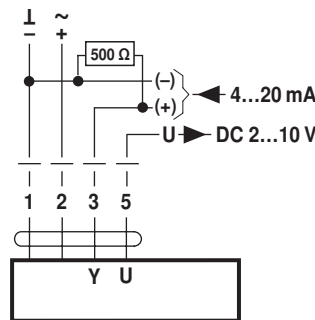
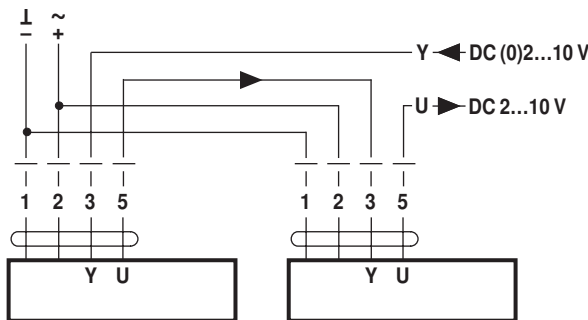
Kauko-ohjaus 0 - 100 % asennoittimella SG...

Minimiraja asennoittimella SG...



Seurantaohjaus (asentoriippuvainen)

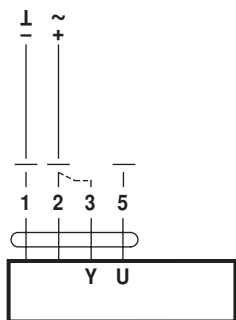
Säätö 4 - 20 mA -arvolla ulkoisen vastuksen kautta



**Varoitus:**

Toiminta-alue täytyy asettaa arvoon DC 2 - 10 V.  
500 Ω -vastus muuntaa 4 - 20 mA virtasignaalin jännitesignaaliksi DC 2 - 10 V

Toiminnallinen tarkastus



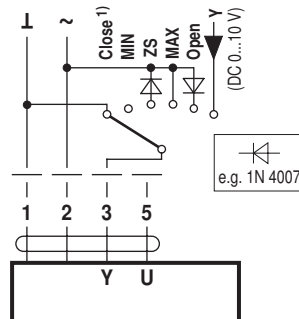
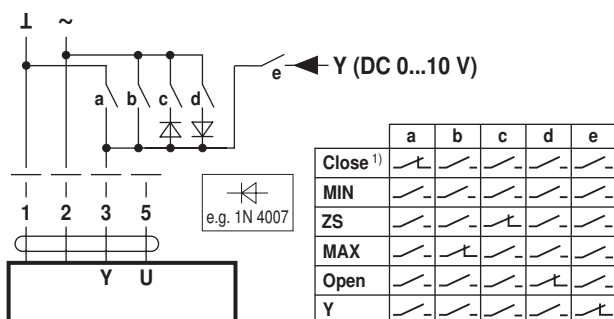
**Toimenpiteet**

1. Yhdistä 24V liitännöihin 1 ja 2
2. Irrota liitäntä 3:
  - toimintasuunnalla Y1: toimilaite pyörii vasemmalle
  - toimintasuunnalla Y2: toimilaite pyörii oikealle
3. Oikosuluta liitännät 2 ja 3
  - Toimilaite käy vastakkaiseen suuntaan

**Määriteltyjen toimilaitteiden toiminnot (konfigurointi PC-työkaluilla tarpeen)**

Pakkokytkeä ja rajoitus AC 24 V relekoskettimilla

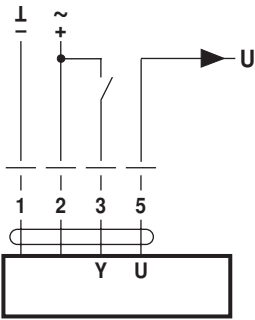
Pakkokytkeä ja rajoittaminen AC 24 V kiertokytkimellä



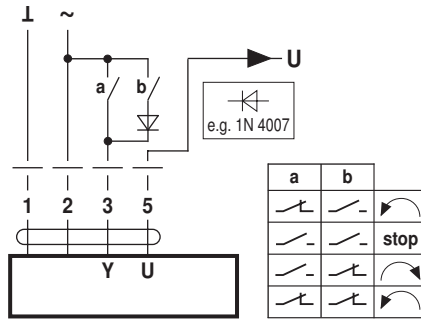
1) **Varoitus:** Tämä toiminto on varmistettu vain, jos toiminta-alueen alku on määriteltä väh. arvoksi 0,5 V.

## Toiminnot

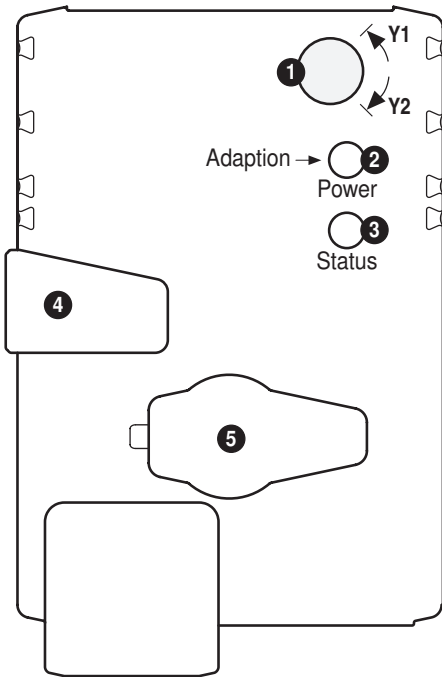
Säätö auki-kiinni



Säätö 3-piste AC 24 V

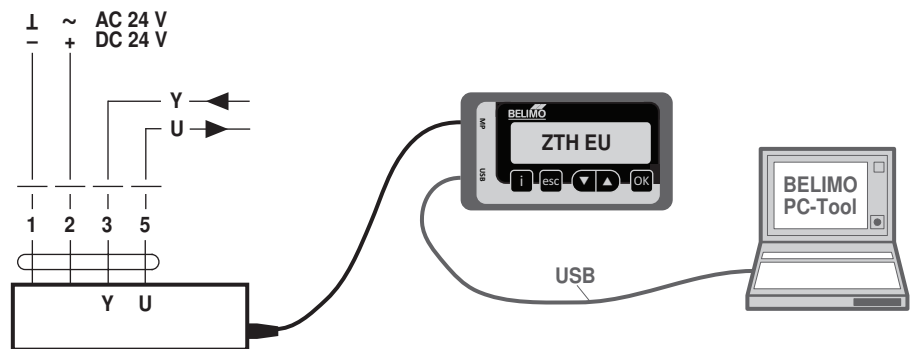


## Käyttölaitteet ja ilmaisimet



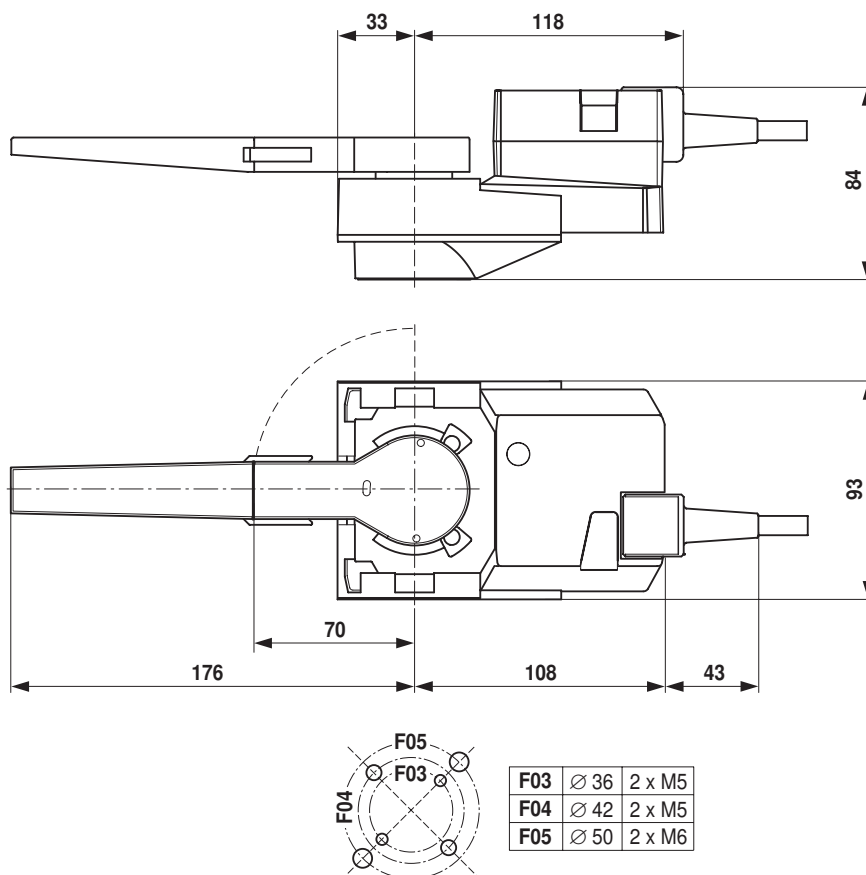
## Huolto

**Huoltotyökaluliitäntä** Toimilaite voidaan ohjelmoida ZTH EU:lla huoltopistokkeen kautta. Laajennettua ohjelmointia varten voidaan yhdistää PC-työkalu. Liitäntä ZTH EU/PC-Tool



## Mitat [mm]

## Mittapiirustukset



## Lisätietoja

- MP-yhteistyökumppaneiden yleiskuvaus
- Työkaluliitännät
- Johdanto MP-väyläteknologiaan
- Vesisovellusten koko tuotevalikoima
- Tekniset tuote-esitteet palloventtiileille
- Installation instructions for actuators and/or ball valves
- Yleisiä huomautuksia projektisuunnitteluun