

Kommunikoiva kiertoliiketoimilaite palloventtiileille

- Vääntömomentti moottori 20 Nm
- Nimellisjännite AC/DC 24 V
- Ohjaus jännitesäätöinen, kommunikoiva 2...10 V muuttuja
- Takaisinkytkentäviesti 2...10 V muuttuja
- Anturin signaalien muuntaminen
- Kommunikaatio Belimo MP -väylän kautta



Tekniset tiedot

Sähköiset tiedot	Nimellisjännite	AC/DC 24 V
	Nimellisjännitteen taajuus	50/60 Hz
	Nimellinen jännitealue	AC 19.2...28.8 V / DC 21.6...28.8 V
	Tehontarve ajossa	3.5 W
	Tehontarve pidossa	1.25 W
	Tehontarve Mitoitus	6 VA
	Liitännät	Kaapeli 1 m, 4 x 0.75 mm ²
	Rinnakkaistoiminta	Kyllä (ota huomioon tehontarve)
	Toimintatiedot	Vääntömomentti moottori
Kommunikoiva ohjaus		MP-Bus
Toiminta-alue Y		2...10 V
Tulovastus		100 kΩ
Options positioning signal		Auki/kiinni 3-piste (vain AC) Jännitesäätöinen (DC 0...32 V)
Toiminta-alue Y ohjelmoitava		Alkupiste 0.5...30 V Loppupiste 2.5...32 V
Takaisinkytkentäviesti U		2...10 V
Takaisinkytkentäviesti U		Enint. 0.5 mA
Takaisinkytkentäviesti U ohjelmoitava		Alkupiste 0.5...8 V Loppupiste 2.5...10 V
Tasakäynti		±5%
Käsi käyttö		painikkeella, voidaan lukita
Toiminta-aika moottori		90 s / 90°
Moottorin ajoaika ohjelmoitavissa		90...350 s
Adaptoinnin asetusalue		manuaalinen (automaattisesti päälle ensimmäisessä käynnistyksessä)
Adaptoinnin asetusalueen muuttuja		Ei toimintoa Adaptointi kun kytketty päälle Adaptointi vaihteiston vapautuspainikkeen painamisen jälkeen
Pakkokytkeä		MAX (maksimiasento) = 100% MIN (minimiasento) = 0% ZS (väliasento, vain AC) = 50%
Ohjelmoitava pakkokytkeä		MAX = (MIN + 33%)...100% MIN = 0%...(MAX - 33%) ZS = MIN...MAX
Äänen tehotaso, moottori		45 dB(A)
Asennon osoitus		Mekaanisesti, yhdistettävissä
Turvallisuus	Suojausluokka IEC/EN	III Safety Extra-Low Voltage (SELV)
	Suojausluokka UL	UL-luokan 2 syöttö
	Koteloitiluokka IEC/EN	IP54
	Koteloitiluokka NEMA/UL	NEMA 2
	Enclosure	UL koteloitityyppi 2
	EMC	CE 2014/30/EU mukaan
	Sertifiointi IEC/EN	IEC/EN 60730-1 ja IEC/EN 60730-2-14
	UL-sertifikaatti	cULus UL60730-1A, UL60730-2-14 ja CAN/CSA E60730-1:02 mukaan

Tekniset tiedot

Turvallisuus	UL-sertifiointia koskeva huomautus	The UL marking on the actuator depends on the production site, the device is UL-compliant in any case
	Käyttötapa	Type 1
	Nimellinen syöksyjännite syöttö / ohjaus	0.8 kV
	Likaantumisaste	3
	Ympäristön lämpötila	-30...50 °C
	Säilytyslämpötila	-40...80 °C
	Ympäristön kosteus	Enint. 95% suht. kosteus, ei kondensoiva
	Rakennuksen/projektin nimi	huoltovapaa
Paino	Paino	0.93 kg

Turvallisuusohjeet



- Tämä laite on suunniteltu käytettäväksi kiinteissä lämmitys-, ilmanvaihto- ja ilmastointijärjestelmissä, eikä sitä saa käyttää tämän määritellyn sovellusalan ulkopuolella, erityisesti ei lentokoneissa tai muissa ilmakuljetusvälineissä.
- Ulkoilmasovellus: mahdollista vain siinä tapauksessa, että toimilaite ei altistu suoraan (meri-)vedelle, lumelle, jäälle, suoralle auringonsäteilylle tai aggressiivisille kaasuille, ja kun ympäristön olosuhteet pysyvät Teknisessä tuote-esitteessä ilmoitettujen raja-arvojen puitteissa.
- Asennuksen saavat suorittaa vain valtuutetut asiantuntijat. Kaikkia sovellettavia lakimääräisiä ja muita asennussäännöksiä on asennuksen aikana noudatettava.
- Toimintasuuntaa saa vaihtaa vain ammattihenkilö. Toimintasuuntaa ei saa vaihtaa jäätymisenestopiirissä.
- Laitteen saa avata vain valmistajan toimipaikassa. Laite ei sisällä osia, joita käyttäjä voisi korjata tai vaihtaa.
- Kaapeleita ei saa irrottaa laitteesta.
- Laitteessa on sähköisiä ja elektronisia osia, eikä sitä saa hävittää talousjätteiden mukana. Kaikkia paikallisia voimassa olevia sääntöjä ja vaatimuksia on noudatettava.

Tuotteen ominaisuudet

Toimintatila	Tavanomainen käyttö: Toimilaite on yhdistetty standardi-säätöviestillä DC 0...10 V ja se siirtyy ohjausviestin määrittelemään asentoon. Mittausjännitteen U tehtävänä on toimilaitteen asennon sähköinen näyttö 0...100% ja Slave-ohjaussignaalin oleminen muille toimilaitteille. Käyttö väylässä: Toimilaite vastaanottaa digitaalisen ohjausviestinsä ylemmän tason säätimeltä MP-väylän kautta, ja siirtyy määriteltyyn asentoon. Liitäntä U toimii kommunikaatorajapintana eikä syötä analogista mittausjännitettä.
Anturien muunnin	Liitännämahdollisuus anturille (passiivinen tai aktiivinen anturi tai kytkentäkosketin). MP-toimilaite toimii analogi-/digitaalimuuntimena anturisignaalin siirtämiseksi MP-väylän kautta ylemmän tason järjestelmään.
Konfiguroitavat toimilaitteet	Tehdasasetukset kattavat yleisimmät sovellukset. Yksittäisiä parametreja voi muuttaa käyttämällä Belimo-huoltotyökaluja MFT-P tai ZTH EU.
Yksinkertainen suora asennus	Yksinkertainen suora asennus palloventtiiliin yhdellä ruuvilla. Asennustyökalu on integroitu asennon osoittimeen. Asennussuunta suhteessa palloventtiiliin voidaan valita 90°-askelin.
Käsitkäyttö	Käsitkäyttö painikkeen avulla on mahdollista (vaihte kytkeytyy pois päältä niin pitkäksi aikaa, kun painiketta painetaan tai kun se on lukittu).
Säädettävä kääntökulma	Kääntökulma on säädettävissä mekaanisilla rajoittimilla.
Suuri toiminnallinen turvallisuus	Toimilaite on ylikuormitussuojattu, se ei tarvitse erillisiä rajakytkeviä ja pysähty automaattisesti, kun rajoitin saavutetaan.

Tuotteen ominaisuudet

Sulkuasento	Kun toimilaitteeseen kytketään syöttöjännite ensimmäisen kerran, eli käyttöönoton yhteydessä, toimilaite suorittaa adaptoinnin, jossa toiminta-alue ja takaisinkytkentäviesti säätyvät itse mekaanisen asetusalueen mukaan. Tämän jälkeen toimilaite siirtyy ohjausviestin määrittelemään asentoon. Tehdasasetus: Y2 (kierto vastapäivään).
Adaptointi ja synkronisointi	Adaptointi voidaan käynnistää manuaalisesti painamalla "Adaptointi"-painiketta tai PC -työkalulla. Molemmat mekaaniset rajat tunnustetaan adaptoinnin aikana (koko asetusalue). Automattinen synkronisointi, kun vaihteiston vapautuspainike on konfiguroitu. Synkronisointi tapahtuu sulkuasennossa (0 %). Tämän jälkeen toimilaite siirtyy ohjausviestin määrittelemään asentoon. Erilaisia asetuksia voidaan tehdä käyttämällä PC-työkalua (katso MFT-Pdokumentaatio)

Lisävarusteet

	Kuvaus	Tyyppi
Väyläportit	Yhteyskäytävä MP – BACnet MS/TP	UK24BAC
	Yhteyskäytävä MP Modbus RTU:hun	UK24MOD
	Yhteyskäytävä MP LONWORKSiin	UK24LON
	Väyläportti MP - KNX	UK24EIB
Sähkölisävarusteet	Kuvaus	Tyyppi
	Apukytin 1 x SPDT add-on	S1A
	Apukytin 2 x SPDT add-on	S2A
	Takaisinkytkentäpotentiometri 140 Ω add-on	P140A
	Takaisinkytkentäpotentiometri 200 Ω add-on	P200A
	Takaisinkytkentäpotentiometri 500 Ω add-on	P500A
	Takaisinkytkentäpotentiometri 1 kΩ add-on	P1000A
	Takaisinkytkentäpotentiometri 2.8 kΩ add-on	P2800A
	Takaisinkytkentäpotentiometri 5 kΩ add-on	P5000A
	Takaisinkytkentäpotentiometri 10 kΩ add-on	P10000A
	Yhteyksikaapeli 5 m, A: RJ11 6/4 ZTH EU, B: 6-nap huoltopistoke Belimon laitteille	ZK1-GEN
	Yhteyksikaapeli 5 m, A: RJ11 6/4 ZTH EU, B: vapaat kaapelipäät liitännään MP/PP -liittimeen	ZK2-GEN
	Liityntäkortti MP-väylä johdotusrasioille EXT-WR-FP..-MP	ZFP2-MP
MP-väylän virtalähde MP toimilaitteille	ZN230-24MP	
Huoltotyökalut	Kuvaus	Tyyppi
	Service Tool, Asetustyökalu ZIP-USB toiminnolla	ZTH EU
	Belimo PC-Tool, Ohjelmisto säätöön ja diagnostiikkaan	MFT-P
	Sovite huoltotyökalulle ZTH	MFT-C

Sähköasennus



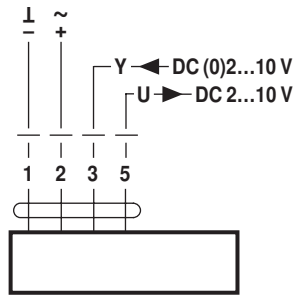
Huomautuksia

- Liitäntä suojamuuntajan kautta.
- Muiden toimilaitteiden rinnankytkentä mahdollinen. Ota huomioon tehontarve.
- Kiertosuunnan kytkin on peitetty. Tehdasasetus: kiertosuunta Y2.

Sähköasennus

Kytkenäkaaviot

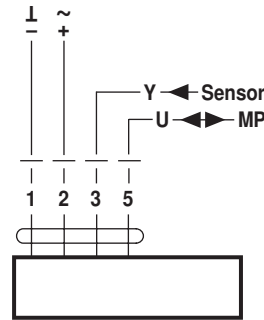
AC/DC 24 V, jännitesäätöinen



Kaapelivärit:

- 1 = musta
- 2 = punainen
- 3 = valkoinen
- 5 = oranssi

Toiminta MP-väylässä



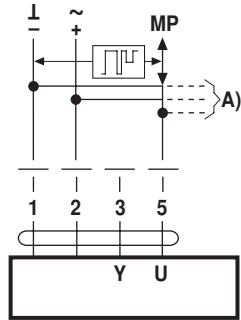
Kaapelivärit:

- 1 = musta
- 2 = punainen
- 3 = valkoinen
- 5 = oranssi

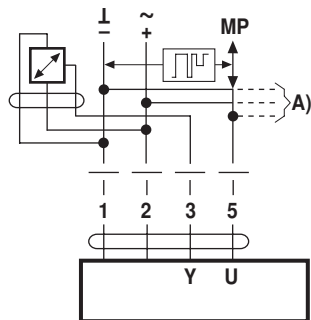
Toiminnot

Toiminnot MP-väylää käytettäessä

MP-liitännän kytkentä



Aktiivisten anturien liitäntä

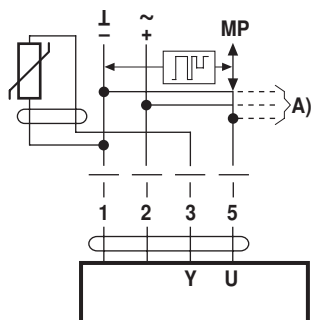


A) Lisätoimilaitteet ja anturit (enint. 8)

A) Lisätoimilaitteet ja anturit (enint. 8)

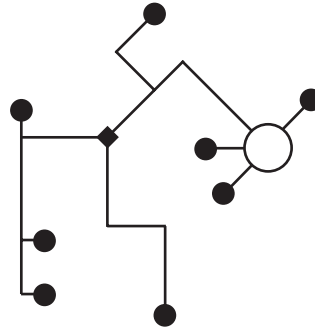
- Syöttö AC/DC 24 V
- Lähtösignaali DC 0 - 10 V (enint. DC 0 - 32 V)
- Erottelutarkkuus 30 mV

Passiivisten anturien liitäntä



Ni1000	-28...+98 °C	850...1600 Ω ²⁾
PT1000	-35...+155 °C	850...1600 Ω ²⁾
NTC	-10...+160 °C ¹⁾	200 Ω...60 kΩ ²⁾

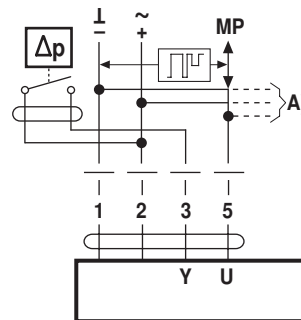
Verkkotopologia



Verkkotopologialle ei ole rajoituksia (tähti, rengas, puu tai yhdistetyt muodot ovat sallittuja).
Virransyöttö ja kommunikaatio samassa 3-johtoisessa kaapelissa

- suojausta tai kiertoa ei tarvita
- liitinvastuksia ei tarvita

Ulkoisen kytkentäkosketin liitäntä



A) Lisätoimilaitteet ja anturit (enint. 8)

- Kytkenävirta 16 mA @ 24 V
- Toiminta-alueen aloituspiste täytyy ohjelmoida MP -toimilaitteelle ≥ 0.5 V

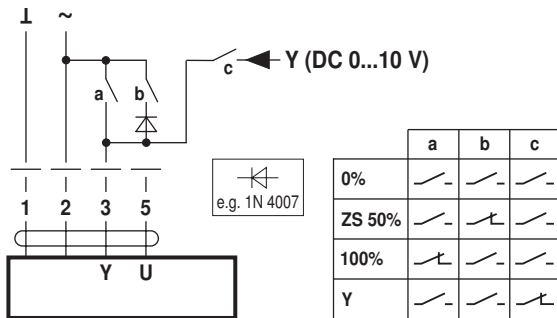
A) Lisätoimilaitteet ja anturit (enint. 8)

- 1) Tyypistä riippuen
- 2) Erottelutarkkuus 1 Ohm

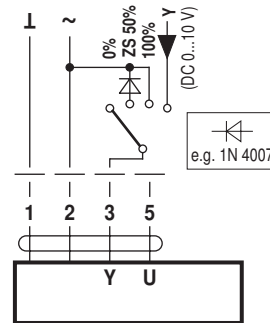
Toiminnot

Toiminnot perusarvoilla (tavanomainen tila)

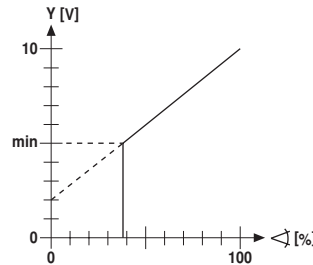
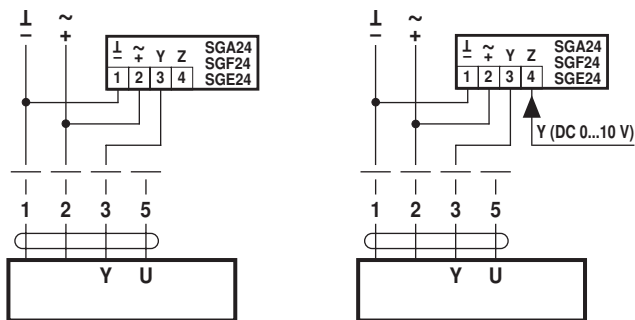
Pakkokytkeä AC 24 V relekoskettimilla



Pakkokytkeä AC 24 V kiertokytkimellä

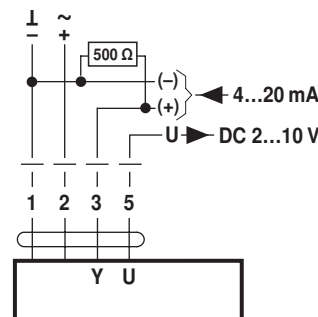
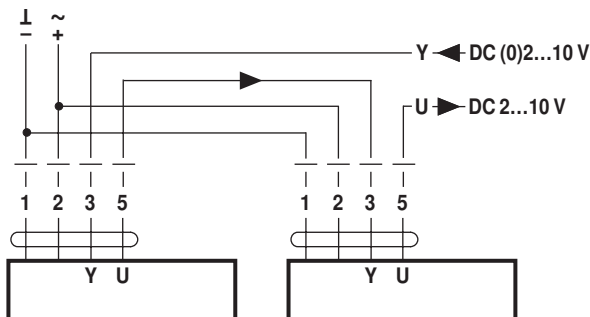
Kauko-ohjaus 0 - 100 %
asennoitimella SG...

Minimiraja asennoitimella SG...



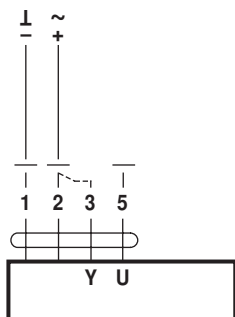
Seurantaohjaus (asentoriippuvainen)

Säätö 4 - 20 mA -arvolla ulkoisen vastuksen kautta

**Varoitus:**

Toiminta-alue täytyy asettaa arvoon DC 2 - 10 V.
500 Ω -vastus muuntaa 4 - 20 mA virta-signaalin jännitesignaalksi DC 2 - 10 V

Toiminnallinen tarkastus

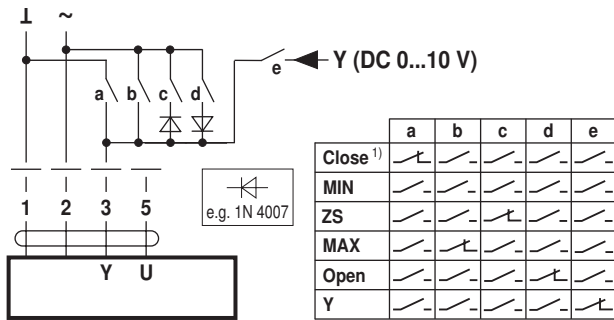
**Toimenpiteet**

1. Yhdistä 24V liitäntöihin 1 ja 2
2. Irrota liitäntä 3:
 - toimintasuunnalla Y1: toimilaite pyörii vasemmalle
 - toimintasuunnalla Y2: toimilaite pyörii oikealle
3. Oikosuluta liitännät 2 ja 3
 - Toimilaite käy vastakkaiseen suuntaan

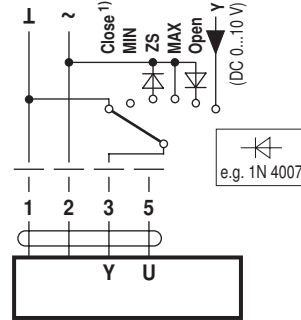
Toiminnot

Määrittelyjen toimilaitteiden toiminnot (konfigurointi PC-työkaluilla tarpeen)

Pakkokytkeä ja rajoitus AC 24 V relekoskettimilla

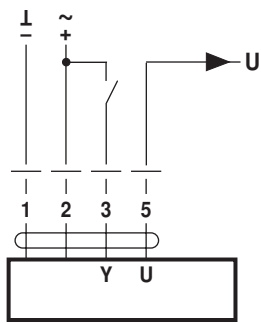


Pakkokytkeä ja rajoittaminen AC 24 V kiertokytkimellä

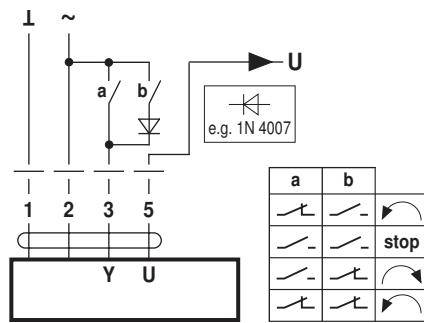


1) **Varoitus:** Tämä toiminto on varmistettu vain, jos toiminta-alueen alku on määritetty väh. arvoksi 0,5 V.

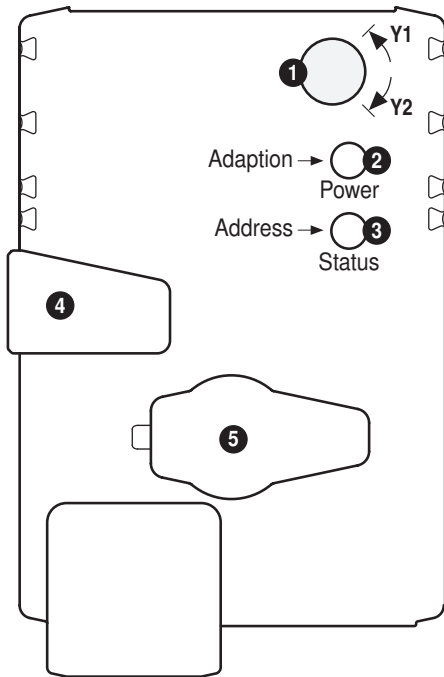
Säätö auki-kiinni



Säätö 3-piste AC 24 V

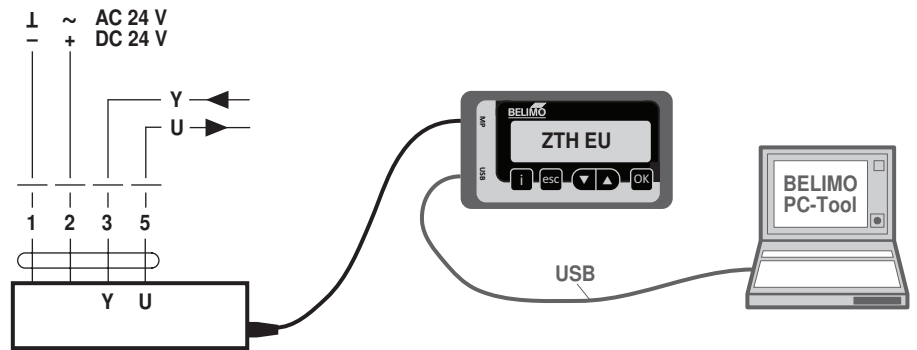


Käyttölaitteet ja ilmaisimet



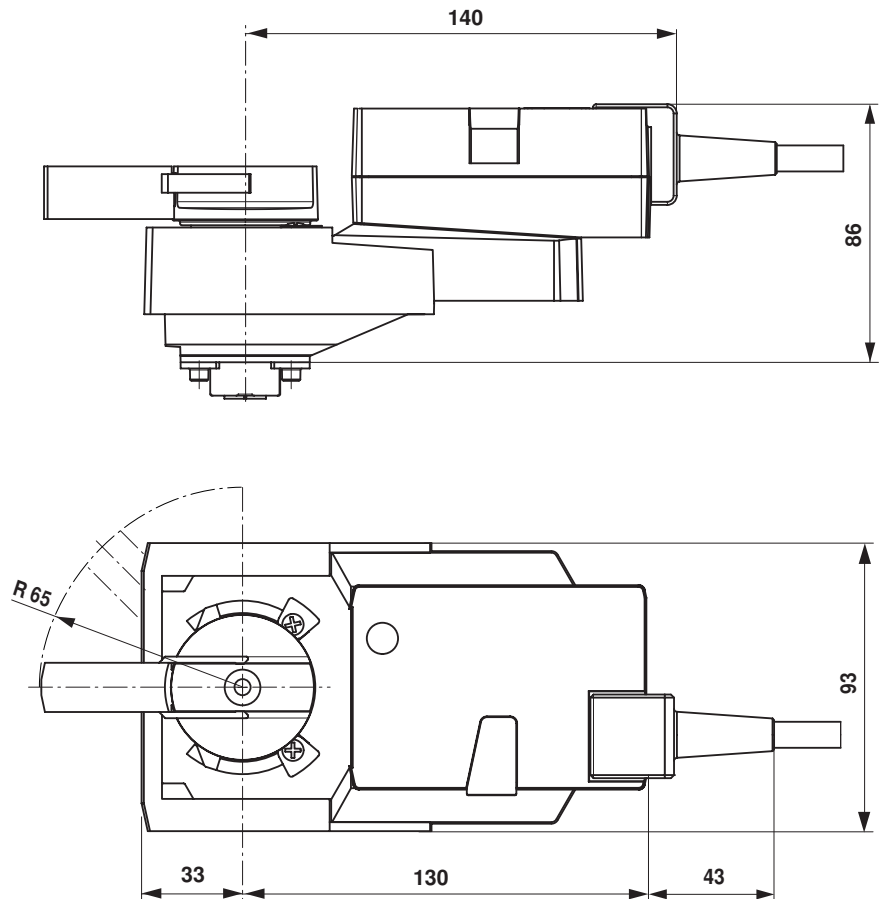
Huolto

Huoltotyökaluliitäntä Toimilaite voidaan ohjelmoida ZTH EU:lla huoltopistokkeen kautta. Laajennettua ohjelmointia varten voidaan yhdistää PC-työkalu. Liitäntä ZTH EU/PC-Tool



Mitat [mm]

Mittapiirustukset



Lisätietoja

- MP-yhteistyökumppaneiden yleiskuvaus
- Työkaluliitännät
- Johdanto MP-väyläteknologiaan
- Vesisovellusten koko tuotevalikoima
- Tekniset tuote-esitteet palloventtiileille
- Installation instructions for actuators and/or ball valves
- Yleisiä huomautuksia projektisuunnitteluun