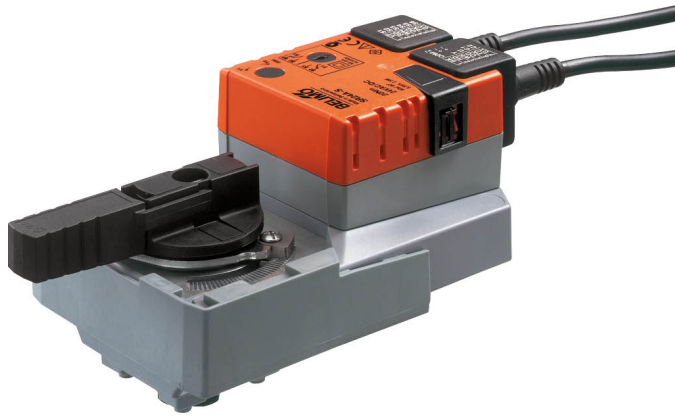


Kiertoliiketoimilaite palloventtiileille

- Vääntömomentti moottori 20 Nm
- Nimellisjännite AC/DC 24 V
- Ohjaus Auki-kiinni, 3-piste
- integroidulla apukytkimellä



## Tekniset tiedot

<b>Sähköiset tiedot</b>	Nimellisjännite	AC/DC 24 V	
	Nimellisjännitteen taajuus	50/60 Hz	
	Nimellinen jännitealue	AC 19.2...28.8 V / DC 19.2...28.8 V	
	Tehontarve ajossa	2.5 W	
	Tehontarve pidossa	0.2 W	
	Tehontarve Mitoitus	5.5 VA	
	Apukytkin	1 x SPDT, 0...100%	
	Apukytkimen kytkentäkapasiteetti	1 mA...3 A (0.5 A induktiivinen), AC 250 V	
	Liitännät	Kaapeli 1 m, 3 x 0.75 mm <sup>2</sup>	
	Apukytkimen liitäntä	Kaapeli 1 m, 3 x 0.75 mm <sup>2</sup>	
	Rinnakkaistoiminta	Kyllä (ota huomioon tehontarve)	
	<b>Toimintatiedot</b>	Vääntömomentti moottori	20 Nm
Käsitkäyttö		painikkeella, voidaan lukita	
Toiminta-aika moottori		90 s / 90°	
Äänen tehotaso, moottori		45 dB(A)	
Asennon osoitus		Mekaanisesti, yhdistettävissä	
<b>Turvallisuustiedot</b>		Suojausluokka IEC/EN	III, Pienjännite (SELV)
	Power source UL	Class 2 Supply	
	Apukytkimen suojausluokka IEC/EN	II, vahvistettu eristys	
	Kotelointiluokka IEC/EN	IP54	
	Kotelointiluokka NEMA/UL	NEMA 2	
	Enclosure	UL kotelointityyppi 2	
	EMC	CE 2014/30/EU mukaan	
	Pienjännitedirektiivi (LV-direktiivi)	CE 2014/35/EU mukaan	
	Sertifiointi IEC/EN	IEC/EN 60730-1 ja IEC/EN 60730-2-14	
	UL Approval	cULus UL60730-1A, UL 60730-2-14 ja CAN/CSA E60730-1 mukaan Toimilaitteen UL-merkintä riippuu tuotantopaikasta, laitteella on joka tapauksessa UL-hyväksyntä	
	Käyttötapa	Type 1	
	Nimellinen syöksyjännite syöttö / ohjaus	0.8 kV	
	Apukytkimen nimellinen syöksyjännite	2.5 kV	
	Likaantumisaste	3	
	Ympäristön kosteus	Enint. 95% suht. kosteus, ei kondensoiva	
	Ympäristön lämpötila	-30...50°C [-22...122°F]	
	Säilytyslämpötila	-40...80°C [-40...176°F]	
	Huolto	huoltovapaa	
	<b>Paino</b>	Paino	1.1 kg

## Turvallisuushuomautukset

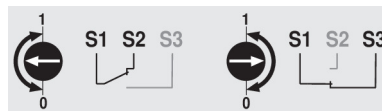


- Tämä laite on suunniteltu käytettäväksi kiinteissä lämmitys-, ilmanvaihto- ja ilmastointijärjestelmissä, eikä sitä saa käyttää tämän määritellyn sovellusalan ulkopuolella, erityisesti ei lentokoneissa tai muissa ilmakuljetusvälineissä.
- Ulkoilmasovellus: mahdollista vain siinä tapauksessa, että laite ei altistu suoraan (meri-)vedelle, lumelle, jäälle, suoralle auringonsäteilylle tai aggressiivisille kaasuille, ja kun ympäristön olosuhteet pysyvät Teknisessä tuote-esitteessä ilmoitettujen raja-arvojen puitteissa.
- Asennuksen saavat suorittaa vain valtuutetut asiantuntijat. Kaikkia sovellettavia lakimääräisiä ja muita asennussäännöksiä on asennuksen aikana noudatettava.
- Toimintasuuntaa saa vaihtaa vain ammattihenkilö. Toimintasuuntaa ei saa vaihtaa jäätyminenestopiirissä.
- Laitteen saa avata vain valmistajan toimipaikassa. Laite ei sisällä osia, joita käyttäjä voisi korjata tai vaihtaa.
- Kaapeleita ei saa irrottaa laitteesta.
- Laitteessa on sähköisiä ja elektronisia osia, eikä sitä saa hävittää talousjätteiden mukana. Kaikkia paikallisia voimassa olevia sääntöjä ja vaatimuksia on noudatettava.

## Tuotteen ominaisuudet

<b>Yksinkertainen suora asennus</b>	Yksinkertainen suora asennus palloventtiiliin yhdellä ruuvilla. Asennustyökalu on integroitu asennon osoittimeen. Asennussuunta suhteessa palloventtiiliin voidaan valita 90°-askelin.
<b>Käsitkäyttö</b>	Käsitkäyttö painikkeen avulla on mahdollista (vaihte kytkeytyy pois päältä niin pitkäksi aikaa, kun painiketta painetaan tai kun se on lukittu).
<b>Säädettävä kääntökulma</b>	Kääntökulma on säädettävissä mekaanisilla rajoittimilla.
<b>Suuri toiminnallinen turvallisuus</b>	Toimilaite on ylikuormitussuojattu, se ei tarvitse erillisiä rajakytkimiä ja pysähtyy automaattisesti, kun rajoitin saavutetaan.
<b>Joustava signalointi</b>	Säädettävällä apukytkimellä (0...100%)

Apukytin



## Lisävarusteet

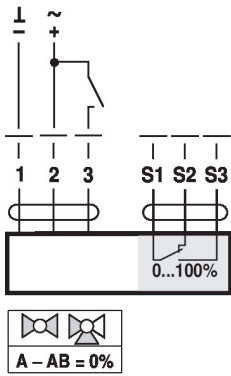
Sähköiset lisävarusteet	Kuvaus	Tyyppi
	Apukytin 1 x SPDT add-on	S1A
	Apukytin 2 x SPDT add-on	S2A
	Takaisinkytkentäpotentiometri 140 Ω add-on	P140A
	Takaisinkytkentäpotentiometri 200 Ω add-on	P200A
	Takaisinkytkentäpotentiometri 500 Ω add-on	P500A
	Takaisinkytkentäpotentiometri 1 kΩ add-on	P1000A
	Takaisinkytkentäpotentiometri 2.8 kΩ add-on	P2800A
	Takaisinkytkentäpotentiometri 5 kΩ add-on	P5000A
	Takaisinkytkentäpotentiometri 10 kΩ add-on	P10000A

## Sähköasennus


**Syöttö suojamuuntajalta.**
**Muiden toimilaitteiden rinnankytkentä mahdollinen. Ota huomioon tehontarve.**
**Kiertosuunnan kytkin on peitetty. Tehdasasetus: kiertosuunta Y2.**

### Kytentäkaaviot

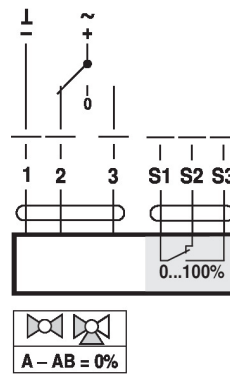
AC/DC 24 V, auki-kiinni



#### Kaapelivärit:

- 1 = musta
- 2 = punainen
- 3 = valkoinen
- S1 = violetti
- S2 = punainen
- S3 = valkoinen

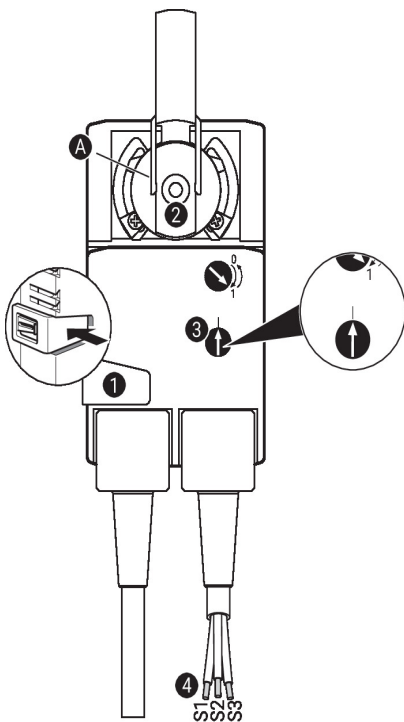
AC/DC 24 V, 3-piste



#### Kaapelivärit:

- 1 = musta
- 2 = punainen
- 3 = valkoinen
- S1 = violetti
- S2 = punainen
- S3 = valkoinen

### Käyttölaitteet ja ilmaisimet



#### Apukytimen asetukset



**Huomautus:** Tee toimilaitteen asetukset vain jännitteettömässä tilassa.

Apukytimen asentoasetuksia varten suorita kohdat **1** - **4** peräkkäin.

#### 1 Vaihteiston vapautus

Pidä painiketta alaspainettuna: vaihteisto on vapautettu.  
Käsikäyttö on mahdollista.

#### 2 Kiinnityspukki

Käännä, kunnes reunaviiva **A** näyttää toimilaitteen halutun kytkinasetuksen ja vapautaa painike **1**.

#### 3 Apukytin

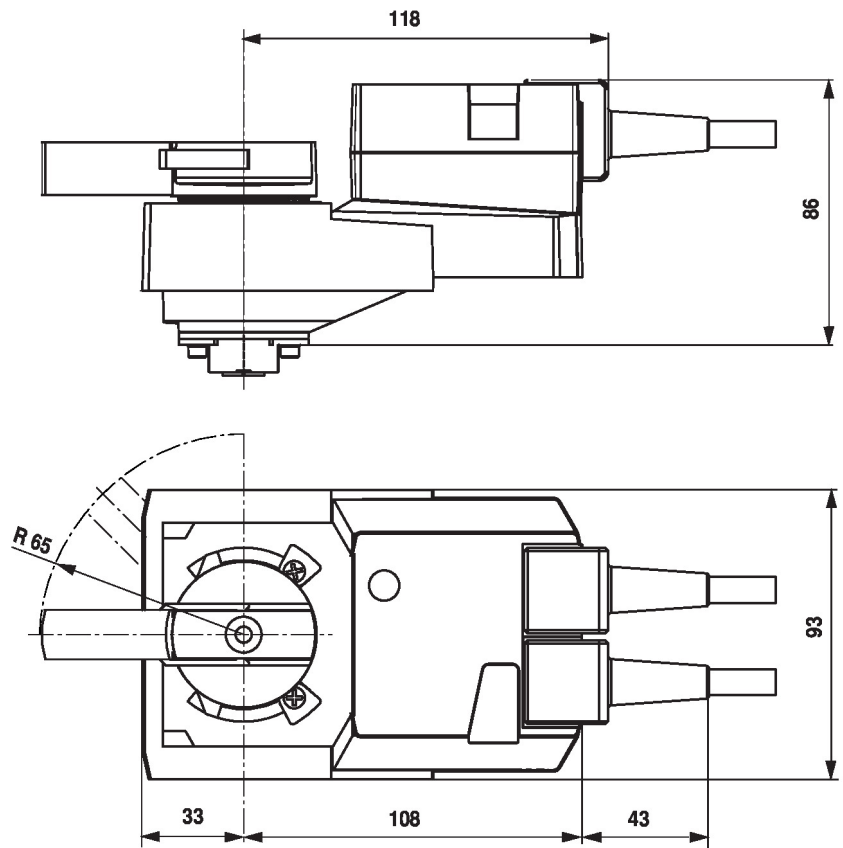
Käännä kiertonuppia, kunnes nuoli osoittaa pystyviivaan.

#### 4 Kaapeli

Liitä jatkuvuustesteri kohtiin S1 + S2 tai S1 + S3.

Jos apukytimen tulee kytkeytyä päinvastaiseen suuntaan, kierrä apukytintä 180°.

## Mitat



## Lisätietoja

- Vesisovellusten koko tuotevalikoima
- Tekniset tuote-esitteet palloventtiileille
- Asennusohjeet toimilaitteille ja/tai palloventtiileille
- Yleisiä huomautuksia projektisuunnitteluun