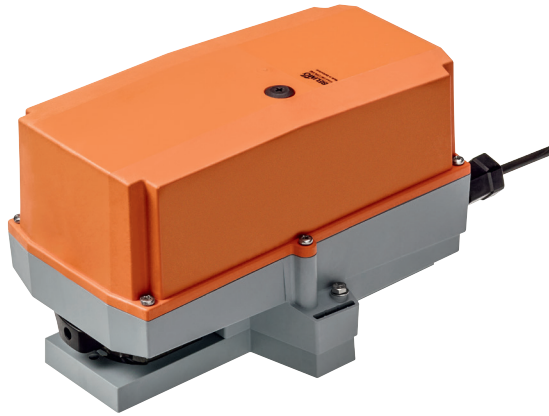


RobustLine-kiertoliiketoimilaite  
kiertyväkaraisille venttiileille

- Vääntömomentti moottori 20 Nm
- Nimellisjännite AC/DC 24 V
- Ohjaus jännitesäätöinen 2...10 V
- Takaisinkytkentäviesti 2...10 V
- Optimaalinen suojaus korroosiota ja kemiallisia vaikutuksia, UV-säteilyä, kosteutta ja kondensaatiota vastaan



## Tekniset tiedot

|                            |  |   |
|----------------------------|--|---|
| <b>Sähköiset tiedot</b>    | Nimellisjännite                          | AC/DC 24 V  |
|                            | Nimellisjännitteen taajuus               | 50/60 Hz  |
|                            | Nimellinen jännitealue                   | AC 19.2...28.8 V / DC 19.2...28.8 V   |
|                            | Tehontarve ajossa                        | 2.5 W   |
|                            | Tehontarve pidossa                       | 0.4 W   |
|                            | Tehontarve Mitoitus                      | 5 VA  |
|                            | Liitännät                                | Kaapeli 1 m, 4 x 0.75 mm <sup>2</sup> (halogeeniton)  |
|                            | Rinnakkaistoiminta                       | Kyllä (ota huomioon tehontarve)   |
|                            | <b>Toimintatiedot</b>                    | Vääntömomentti moottori   |
| Toiminta-alue Y            |  | 2...10 V  |
| Tulovastus                 |  | 100 kΩ  |
| Takaisinkytkentäviesti U   |  | 2...10 V  |
| Takaisinkytkentäviesti U   |  | Max. 1 mA   |
| Tasakäynti                 |  | ±5%   |
| Käsi käyttö                |  | painikkeella, voidaan lukita  |
| Toiminta-aika moottori     |  | 90 s / 90°  |
| Äänen tehotaso, moottori   |  | 45 dB(A)  |
| Asennon osoitus            |  | Mekaanisesti, yhdistettävissä   |
| <b>Turvallisuus</b>        |  | Suojausluokka IEC/EN  |
|                            | Suojausluokka UL                         | UL-luokan 2 syöttö  |
|                            | Kotelointiluokka IEC/EN                  | IP66/67   |
|                            | Kotelointiluokka NEMA/UL                 | NEMA 4X   |
|                            | Enclosure                                | UL kotelointityyppi 4X  |
|                            | EMC                                      | CE 2014/30/EU mukaan  |
|                            | Sertifiointi IEC/EN                      | IEC/EN 60730-1 ja IEC/EN 60730-2-14   |
|                            | UL-sertifikaatti                         | cULus UL60730-1A, UL60730-2-14 ja CAN/CSA E60730-1:02 mukaan  |
|                            | UL-sertifiointia koskeva huomautus       | The UL marking on the actuator depends on the production site, the device is UL-compliant in any case |
|                            | Käyttötapa                               | Type 1  |
|                            | Nimellinen syöksyjännite syöttö / ohjaus | 0.8 kV  |
|                            | Likaantumisaste                          | 4   |
|                            | Ympäristön lämpötila                     | -30...50 °C   |
|                            | Säilytyslämpötila                        | -40...80 °C   |
|                            | Ympäristön kosteus                       | Enint. 100% suht. kosteus   |
| Rakennuksen/projektin nimi | huoltovapaa                              |   |
| <b>Paino</b>               | Paino                                    | 2.1 kg  |

## Turvallisuusohjeet



- Tämä laite on suunniteltu käytettäväksi kiinteissä lämmitys-, ilmanvaihto- ja ilmastointijärjestelmissä, eikä sitä saa käyttää tämän määrittelyn sovellusalan ulkopuolella, erityisesti ei lentokoneissa tai muissa ilmakuljetusvälineissä.
- Asennuksen saavat suorittaa vain valtuutetut asiantuntijat. Kaikkia sovellettavia lakimääräisiä ja muita asennussääntöksiä on asennuksen aikana noudatettava.
- Kytkenärasioilla täytyy vastata vähintään toimilaitteen kotelointiluokkaa!
- Toimintasuuntaa saa vaihtaa vain ammattihenkilö. Toimintasuuntaa ei saa vaihtaa jäätyminenestopiirissä.
- Suojakotelon suojuksen saa avata säätöä ja huoltoa varten. Kun se jälkeensä suljetaan, kotelon täytyy olla tiivis (katso asennusohjeet).
- Laitteen saa avata vain valmistajan toimipaikassa. Laite ei sisällä osia, joita käyttäjä voisi korjata tai vaihtaa.
- Kaapeleita ei saa irrottaa laitteesta.
- Laitteessa on sähköisiä ja elektronisia osia, eikä sitä saa hävittää talousjätteiden mukana. Kaikkia paikallisia voimassa olevia sääntöjä ja vaatimuksia on noudatettava.
- Tiedot kemiallisesta kestävydestä viittaavat laboratoriotesteihin, joita on tehty raaka-aineille ja valmiille tuotteille, sekä vastaavan sovelluksen kenttätesteihin.
- Käytetyt materiaalit voivat altistua ulkoisille vaikutuksille (lämpötila, paine, rakenne, kemiallisten aineiden vaikutukset jne.), joita ei voida laboratoriotestien tai kenttäkokein simuloida.
- Sovelluskohteita ja vastusta koskevat tiedot voivat siten olla vain suuntaa-antavia. Epäselvissä tapauksissa suosittelemme testauksen suorittamista. Näihin tietoihin ei voi vedota oikeudessa. Belimoa ei voi pitää velvollisena takuun myöntämiseen. Valmistusmateriaalien mekaaninen tai kemiallinen kestävyys ei yksinään riitä kertomaan tuotteen sopivuutta käyttökohteeseen. Tulenarkojen nesteiden, kuten liuottimien jne., käyttöä sääntö tulee ottaa huomioon erityisesti suhteessa räjähdysuujaukseen.
- Korkeiden UV-kuormien alaisena kuten voimakkaassa auringonvalossa, on suositeltavaa käyttää taipuisia metalli- tai vastaavia kaapelikanavia.

## Tuotteen ominaisuudet

|                             |   |
|-----------------------------|---|
| <b>Sovellusala</b>          | Toimilaite soveltuu erityisesti käytettäväksi vaikeissa olosuhteissa, kuten esimerkiksi: <ul style="list-style-type: none"> <li>- puun kuivatus</li> <li>- eläinten ruokinta</li> <li>- ruoan käsittely</li> <li>- Maatalous</li> <li>- Sisäuima-altaat / kylpylät</li> <li>- ilmastoinnin konehuoneet katolla</li> <li>- yleiset ulkoilmasovellukset</li> </ul>  |
| <b>Vastukset</b>            | Myrkyllisen kaasun testi EN 60068-2-60 (Fraunhofer Institut ICT/DE)<br>Suolasumutustesti EN 60068-2-52 (Fraunhofer Institut ICT/DE)<br>Ammoniakkitesti DIN 50916-2 (Fraunhofer Institut ICT/DE)<br>Ilmastotesti IEC60068-2-30 (Trikon Solutions AG/CH)<br>Desinfiointiaineet (eläimet) (Trikon Solutions AG/CH)<br>UV-testi (auringonsäteily maanpinnan tasolla) EN 60068-2-5, EN 60068-2-63 (Quinel/ Zug CH) |
| <b>Käytetyt materiaalit</b> | Toimilaitteen kotelo polypropyleeni (PP)<br>Kaapelin läpiviennit/ontto akseli polyamidi (PA)<br>Kytkenäkaapeli FRNC<br>Kiinnityspukki/ruuvit yleensä teräs 1.4404<br>Tiivisteet EPDM<br>Soviteinsertti anodisoitu alumiini  |
| <b>Toimintatila</b>         | Toimilaite on yhdistetty standardi-säätöviestillä DC 0...10V ja se siirtyy ohjausviestin määrittelemään asentoon. Mittausjännitteen U tehtävänä on venttiilin asennon sähköinen näyttö 0...100% ja Slave-ohjauksignaalina oleminen muille toimilaitteille.  |

### Tuotteen ominaisuudet

|  |  |
|--|--|
| <b>Yksinkertainen suora asennus</b>      | Yksinkertainen suora asennus palloventtiiliin yhdellä ruuvilla. Asennustyökalu on integroitu asennon osoittimeen. Asennussuunta suhteessa palloventtiiliin voidaan valita 90°-askelin.                 |
| <b>Käsitkäyttö</b>                       | Käsitkäyttö painikkeen avulla on mahdollista (vaihte kytkeytyy pois päältä niin pitkäksi aikaa, kun painiketta painetaan tai kun se on lukittu). Kotelon suojusta täytyy irrottaa käsitkäyttöä varten. |
| <b>Säädettävä kääntökulma</b>            | Kääntökulma on säädettävissä mekaanisilla rajoittimilla. Vakioasetus 0 - 90°. Toimilaitteen kotelon kansi tulee irrottaa, jotta kääntökulmaa voi säätää.   |
| <b>Suuri toiminnallinen turvallisuus</b> | Toimilaite on ylikuormitussuojattu, se ei tarvitse erillisiä rajakytkimiä ja pysähtyy automaattisesti, kun rajoitin saavutetaan.   |

### Lisävarusteet

| Sähkölisävarusteet | Kuvaus                                      | Tyyppi  |
|--------------------|---|---------|
|                    | Apukytkin 2 x SPDT add-on, harmaa           | S2A GR  |
|                    | Takaisinkytkentäpotentiometri 140 Ω add-on  | P140A   |
|                    | Takaisinkytkentäpotentiometri 200 Ω add-on  | P200A   |
|                    | Takaisinkytkentäpotentiometri 500 Ω add-on  | P500A   |
|                    | Takaisinkytkentäpotentiometri 1 kΩ add-on   | P1000A  |
|                    | Takaisinkytkentäpotentiometri 2.8 kΩ add-on | P2800A  |
|                    | Takaisinkytkentäpotentiometri 5 kΩ add-on   | P5000A  |
|                    | Takaisinkytkentäpotentiometri 10 kΩ add-on  | P10000A |

### Sähköasennus

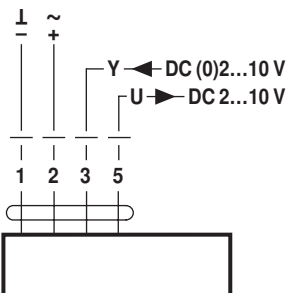


#### Huomautuksia

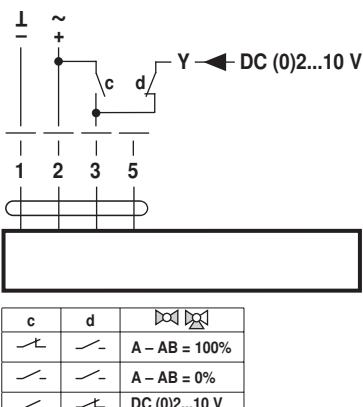
- Liitäntä suojauslaitteen kautta.
- Muiden toimilaitteiden rinnankytkentä mahdollinen. Ota huomioon tehontarve.
- Kiertosuunnan kytkin on peitetty. Tehdasasetus: kiertosuunta Y2.

### Kytentäkaaviot

AC/DC 24 V, jännitesäätöinen

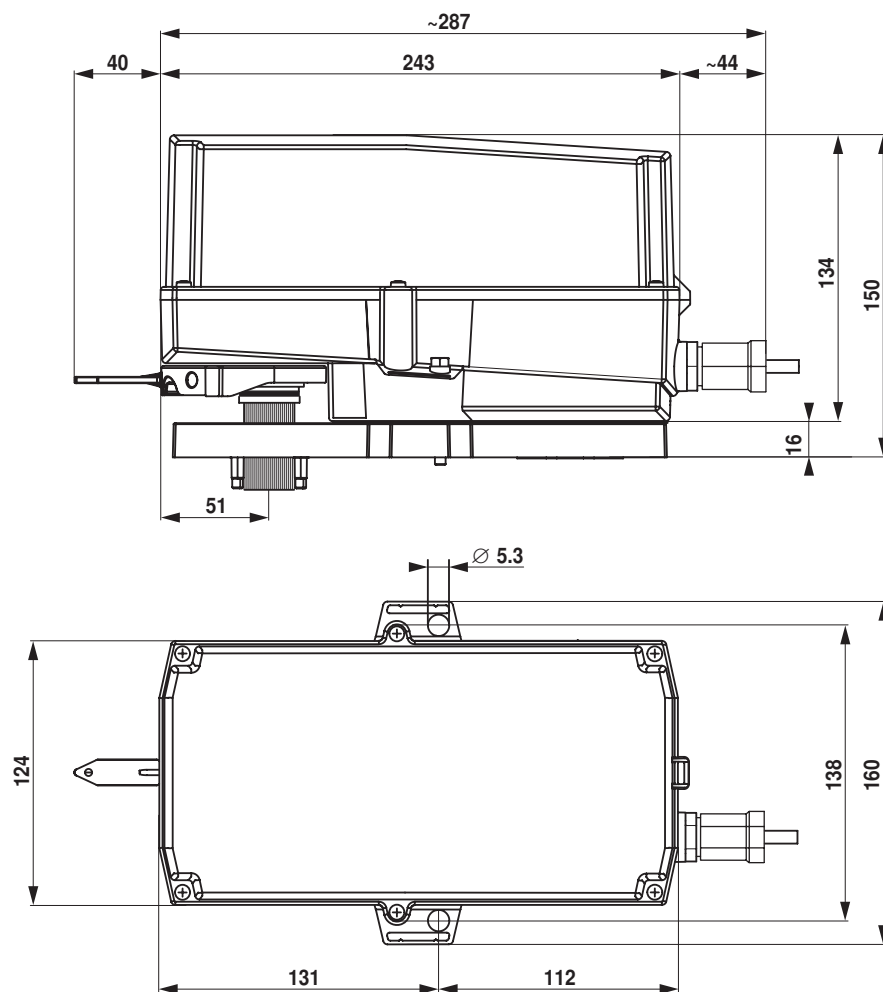


Pakkokytkentä (jäätymissuojapiiri)



## Mitat [mm]

## Mittapiirustukset



## Lisätietoja

- Vesisovellusten koko tuotevalikoima
- Tekniset tuote-esitteet palloventtiileille
- Installation instructions for actuators and/or ball valves
- Yleisiä huomautuksia projektisuunnitteluun