

Kiertoliiketoimilaite turvatoiminnolla palloventtiileille

- Vääntömomentti moottori 20 Nm
- Nimellisjännite AC/DC 24 V
- Ohjaus Auki/kiinni
- Jännitteettömänä auki (NO)



## Tekniset tiedot

|                                  |  |  |
|----------------------------------|--|--|
| <b>Sähköiset tiedot</b>          | Nimellisjännite                          | AC/DC 24 V   |
|                                  | Nimellisjännitteen taajuus               | 50/60 Hz   |
|                                  | Nimellinen jännitealue                   | AC 19.2...28.8 V / DC 21.6...28.8 V  |
|                                  | Tehontarve ajossa                        | 4.5 W  |
|                                  | Tehontarve pidossa                       | 2.5 W  |
|                                  | Tehontarve Mitoitus                      | 6.5 VA   |
|                                  | Liitännät                                | Kaapeli 1 m, 2 x 0.75 mm <sup>2</sup>  |
|                                  | Rinnakkaistoiminta                       | Kyllä (ota huomioon tehontarve)  |
|                                  | <b>Toimintatiedot</b>                    | Vääntömomentti moottori  |
| Vääntömomentti turvatoiminto     |  | 20 Nm  |
| Turvatoiminnon liikesuunta       |  | Jännitteettömänä NO, venttiili avoin (A – AB = 100%)   |
| Käsitäyttö                       |  | käsivivulla ja lukituskytkimellä   |
| Toiminta-aika moottori           |  | 75 s / 90°   |
| Ajoaika turvatoiminto            |  | <20 s / 90°  |
| Ajoajan turvatoiminnon huomautus |  | @ -20...50°C / <60 s @ -30°C   |
| Äänen tehotaso, moottori         |  | 45 dB(A)   |
| Asennon osoitus                  |  | Mekaanisesti   |
| Käyttöikä                        |  | Väh. 60 000 turva-asentoa  |
| <b>Turvallisuus</b>              |  | Suojausluokka IEC/EN   |
|                                  | Suojausluokka UL                         | UL-luokan 2 syöttö   |
|                                  | Kotelointiluokka IEC/EN                  | IP54   |
|                                  | Kotelointiluokka NEMA/UL                 | NEMA 2   |
|                                  | Enclosure                                | UL kotelointityyppi 2  |
|                                  | EMC                                      | CE 2014/30/EU mukaan   |
|                                  | Sertifiointi IEC/EN                      | IEC/EN 60730-1 ja IEC/EN 60730-2-14  |
|                                  | UL-sertifikaatti                         | cULus UL60730-1A, UL 60730-2-14 ja CAN/CSA E60730-1:02 mukaan                                    |
|                                  | UL-sertifiointia koskeva huomautus       | Toimilaitteen UL-merkintä riippuu tuotantopaikasta, laitteella on joka tapauksessa UL-hyväksyntä |
|                                  | Käyttötapa                               | Type 1.AA  |
|                                  | Nimellinen syöksyjännite syöttö / ohjaus | 0.8 kV   |
|                                  | Likaantumisaste                          | 3  |
|                                  | Ympäristön lämpötila                     | -30...50°C   |
|                                  | Säilytyslämpötila                        | -40...80°C   |
|                                  | Ympäristön kosteus                       | Enint. 95% suht. kosteus, ei kondensoiva   |
| Huolto                           | huoltovapaa                              |  |
| <b>Paino</b>                     | Paino                                    | 2.1 kg   |

## Turvallisuusohjeet



- Tämä laite on suunniteltu käytettäväksi kiinteissä lämmitys-, ilmanvaihto- ja ilmastointijärjestelmissä, eikä sitä saa käyttää tämän määritellyn sovellusalan ulkopuolella, erityisesti ei lentokoneissa tai muissa ilmakuljetusvälineissä.
- Ulkoilmasovellus: mahdollista vain siinä tapauksessa, että toimilaite ei altistu suoraan (meri-)vedelle, lumelle, jäälle, suoralle auringonsäteilylle tai aggressiivisille kaasuille, ja kun ympäristön olosuhteet pysyvät Teknisessä tuote-esitteessä ilmoitettujen raja-arvojen puitteissa.
- Asennuksen saavat suorittaa vain valtuutetut asiantuntijat. Kaikkia sovellettavia lakimääräisiä ja muita asennussäännöksiä on asennuksen aikana noudatettava.
- Laitteen saa avata vain valmistajan toimipaikassa. Laite ei sisällä osia, joita käyttäjä voisi korjata tai vaihtaa.
- Kaapeleita ei saa irrottaa laitteesta.
- Laitteessa on sähköisiä ja elektronisia osia, eikä sitä saa hävittää talousjätteiden mukana. Kaikkia paikallisia voimassa olevia sääntöjä ja vaatimuksia on noudatettava.

## Tuotteen ominaisuudet

|  |  |
|--|--|
| <b>Toimintatila</b>                      | Toimilaite kääntää venttiilin toiminta-asentoon virittäen samalla palautusjousen. Venttiili käännetään turva-asentoon jousen voimalla, jos syöttöjännite katkeaa.  |
| <b>Yksinkertainen suora asennus</b>      | Yksinkertainen suora asennus palloventtiiliin vain yhdellä ruuvilla. Asennussuunta suhteessa palloventtiiliin voidaan valita 90°-askelin.  |
| <b>Käsitkäyttö</b>                       | Käsitkäytön avulla venttiiliä voi käyttää manuaalisesti ja lukita lukituskytkimellä mihin tahansa asentoon. Lukituksen avaaminen suoritetaan manuaalisesti tai automaattisesti kytkemällä toimintajännite. |
| <b>Säädettävä kääntökulma</b>            | Kääntökulma on säädettävissä mekaanisilla rajoittimilla.   |
| <b>Suuri toiminnallinen turvallisuus</b> | Toimilaite on ylikuormitussuojattu, se ei tarvitse erillisiä rajakytkimiä ja pysähtyy automaattisesti, kun rajoitin saavutetaan.   |

## Sähköasennus

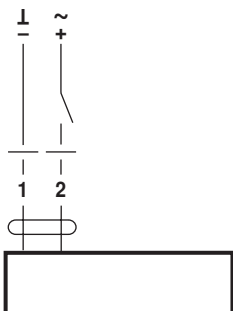


### Huomautuksia

- Liitäntä suojamuuntajan kautta.
- Muiden toimilaitteiden rinnankytkentä mahdollinen. Ota huomioon tehontarve.

## Kytkenäkaaviot

AC/DC 24 V, auki-kiinni

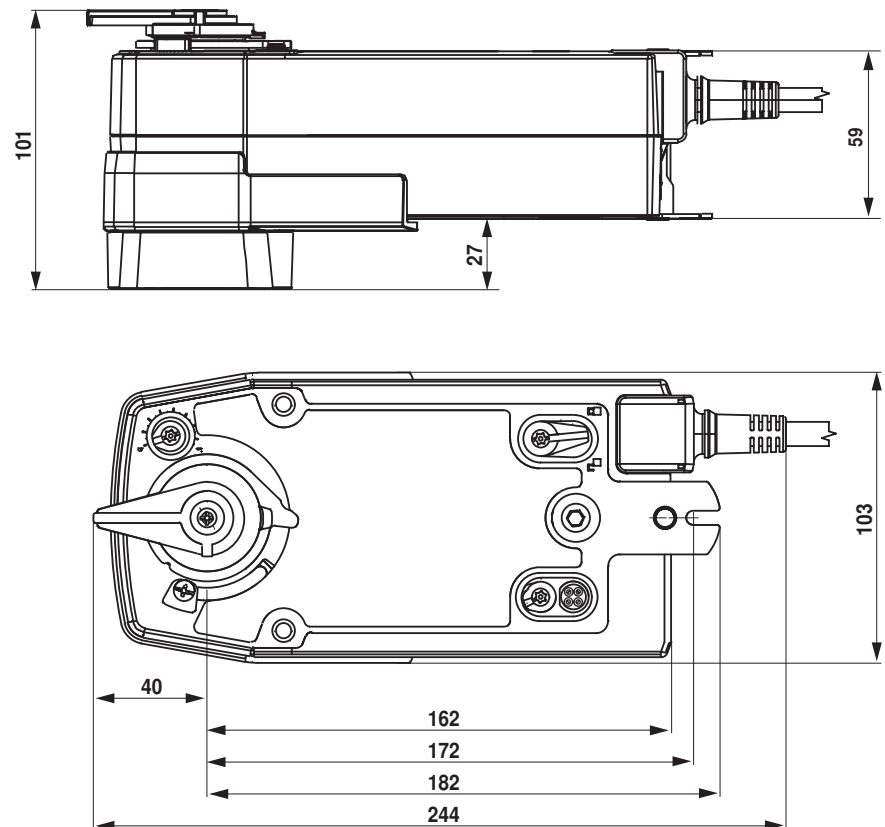


### Kaapelivärit:

- 1 = musta  
2 = punainen

## Mitat [mm]

## Mittapiirustukset



## Lisätietoja

- Vesisovellusten koko tuotevalikoima
- Tekniset tuote-esitteet palloventtiileille
- Asennusohjeet toimilaitteille ja/tai palloventtiileille
- Yleisiä huomautuksia projektisuunnitteluun