

Kiertoliiketoimilaite turvatoiminnolla palloventtiileille

- Vääntömomentti moottori 20 Nm
- Nimellisjännite AC 24...240 V / DC 24...125 V
- Ohjaus Auki/kiinni
- Jännitteettömänä auki (NO)
- kahdella integroidulla apukytkimellä



Tekniset tiedot

| | | | |
|----------------------------------|--|--|------------------------|
| Sähköiset tiedot | Nimellisjännite | AC 24...240 V / DC 24...125 V | |
| | Nimellisjännitteen taajuus | 50/60 Hz | |
| | Nimellinen jännitealue | AC 19.2...264 V / DC 21.6...137.5 V | |
| | Tehontarve ajossa | 7 W | |
| | Tehontarve pidossa | 3.5 W | |
| | Tehontarve Mitoitus | 18 VA | |
| | Apukytkin | 2 x SPDT, 1 x 10% / 1 x 11...90% | |
| | Apukytkimen kytkentäkapasiteetti | 1 mA...3 A (0.5 A induktiivinen), AC 250 V | |
| | Liitännät | Kaapeli 1 m, 2 x 0.75 mm ² | |
| | Apukytkimen liitäntä | Kaapeli 1 m, 6 x 0.75 mm ² | |
| | Rinnakkaistoiminta | Kyllä (ota huomioon tehontarve) | |
| | Toimintatiedot | Vääntömomentti moottori | 20 Nm |
| Vääntömomentti turvatoiminto | | 20 Nm | |
| Turvatoiminnon liikesuunta | | Jännitteettömänä NO, venttiili avoin (A – AB = 100%) | |
| Käsikäyttö | | käsivivulla ja lukituskytkimellä | |
| Toiminta-aika moottori | | 75 s / 90° | |
| Ajoaika turvatoiminto | | <20 s / 90° | |
| Ajoajan turvatoiminnon huomautus | | @ -20...50°C / <60 s @ -30°C | |
| Äänen tehotaso, moottori | | 45 dB(A) | |
| Asennon osoitus | | Mekaanisesti | |
| Käyttöikä | | Väh. 60 000 turva-asentoa | |
| Turvallisuus | | Suojausluokka IEC/EN | II vahvistettu eristys |
| | | Suojausluokka UL | II vahvistettu eristys |
| | Apukytkimen suojausluokka IEC/EN | II vahvistettu eristys | |
| | Kotelointiluokka IEC/EN | IP54 | |
| | Kotelointiluokka NEMA/UL | NEMA 2 | |
| | Enclosure | UL kotelointityyppi 2 | |
| | EMC | CE 2014/30/EU mukaan | |
| | Pienjännitedirektiivi (LV-direktiivi) | CE 2014/35/EU mukaan | |
| | Sertifiointi IEC/EN | IEC/EN 60730-1 ja IEC/EN 60730-2-14 | |
| | UL-sertifikaatti | cULus UL60730-1A, UL 60730-2-14 ja CAN/CSA E60730-1:02 mukaan | |
| | UL-sertifiointia koskeva huomautus | Toimilaitteen UL-merkintä riippuu tuotantopaikasta, laitteella on joka tapauksessa UL-hyväksyntä | |
| | Käyttötapa | Type 1.AA.B | |
| | Nimellinen syöksyjännite syöttö / ohjaus | 4 kV | |
| | Apukytkimen nimellinen syöksyjännite | 2.5 kV | |
| | Likaantumistaso | 3 | |
| | Ympäristön lämpötila | -30...50°C | |
| | Säilytyslämpötila | -40...80°C | |
| Ympäristön kosteus | Enint. 95% suht. kosteus, ei kondensoiva | | |
| Huolto | huoltovapaa | | |
| Paino | Paino | 2.2 kg | |

Turvallisuusohjeet



- Tämä laite on suunniteltu käytettäväksi kiinteissä lämmitys-, ilmanvaihto- ja ilmastointijärjestelmissä, eikä sitä saa käyttää tämän määrittelyn sovellusalan ulkopuolella, erityisesti ei lentokoneissa tai muissa ilmakuljetusvälineissä.
- Ulkoilmasovellus: mahdollista vain siinä tapauksessa, että toimilaite ei altistu suoraan (meri-)vedelle, lumelle, jäälle, suoralle auringonsäteilylle tai aggressiivisille kaasuille, ja kun ympäristön olosuhteet pysyvät Teknisessä tuote-esitteessä ilmoitettujen raja-arvojen puitteissa.
- Huomio: syöttöjännite!
- Asennuksen saavat suorittaa vain valtuutetut asiantuntijat. Kaikkia sovellettavia lakimääräisiä ja muita asennussäännöksiä on asennuksen aikana noudatettava.
- Laitteen saa avata vain valmistajan toimipaikassa. Laite ei sisällä osia, joita käyttäjä voisi korjata tai vaihtaa.
- Kaapeleita ei saa irrottaa laitteesta.
- Laitteessa on sähköisiä ja elektronisia osia, eikä sitä saa hävittää talousjätteiden mukana. Kaikkia paikallisia voimassa olevia sääntöjä ja vaatimuksia on noudatettava.
- Kahta toimilaitteeseen integroitua kytkintä on käytettävä joko virtalähteen jännitteellä tai turvapienjännitteellä. Yhdistelmä syöttöjännite/turvapienjännite ei ole sallittu.

Tuotteen ominaisuudet

| | |
|--|---|
| Toimintatila | Toimilaite on varustettu jännitesyöttömoduulin yleismallilla, jota voidaan käyttää syöttöjännitteille AC 24...240 V ja DC 24...125 V. Toimilaite kääntää venttiilin toiminta-asentoon virittäen samalla palautusjousen. Venttiili käännetään turva-asentoon jousen voimalla, jos syöttöjännite katkeaa. |
| Yksinkertainen suora asennus | Yksinkertainen suora asennus palloventtiiliin vain yhdellä ruuvilla. Asennussuunta suhteessa palloventtiiliin voidaan valita 90°-askelin. |
| Käsitkäyttö | Käsitivun avulla venttiiliä voi käyttää manuaalisesti ja lukita lukituskytkimellä mihin tahansa asentoon. Lukituksen avaaminen suoritetaan manuaalisesti tai automaattisesti kytkemällä toimintajännite. |
| Säädettävä kääntökulma | Kääntökulma on säädettävissä mekaanisilla rajoittimilla. |
| Suuri toiminnallinen turvallisuus | Toimilaite on ylikuormitussuojattu, se ei tarvitse erillisiä rajakytkimiä ja pysähtyy automaattisesti, kun rajoitin saavutetaan. |
| Joustava signaaliointi | Toimilaitteessa on yksi kiinteäasetuksinen ja yksi säädettävä apukytkin. Ne mahdollistavat 10 % tai 11 - 90 % kääntökulman signaaloinnin. |

Sähköasennus

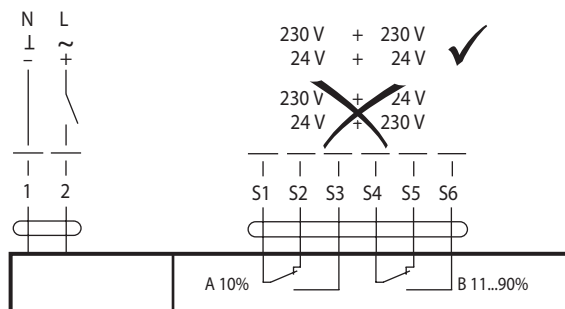


Huomautuksia

- Huomio: syöttöjännite!
- Muiden toimilaitteiden rinnankytkentä mahdollinen. Ota huomioon tehontarve.

Kytkenkäkaaviot

AC 24 - 240 V / DC 24 - 125 V, auki-kiinni

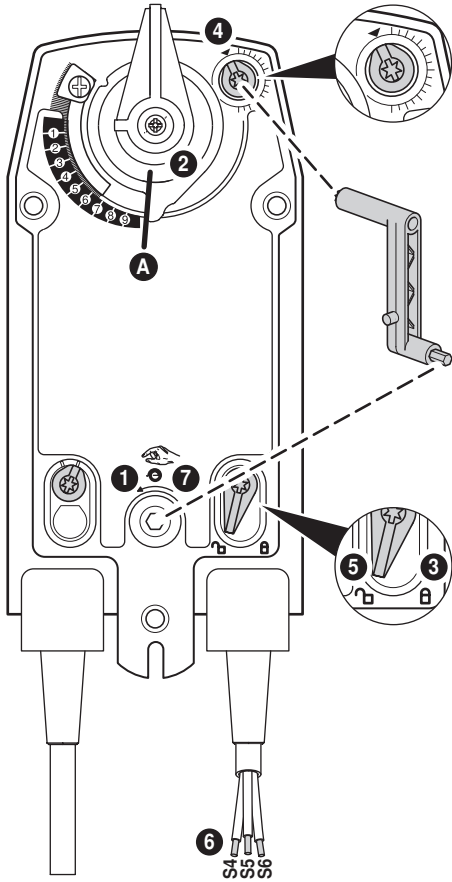


Kaapelivärit:

- 1 = sininen
- 2 = ruskea
- S1 = violetti
- S2 = punainen
- S3 = valkoinen
- S4 = oranssi
- S5 = vaaleanpunainen
- S6 = harmaa

Käyttölaitteet ja ilmaisimet

Auxiliary switch settings

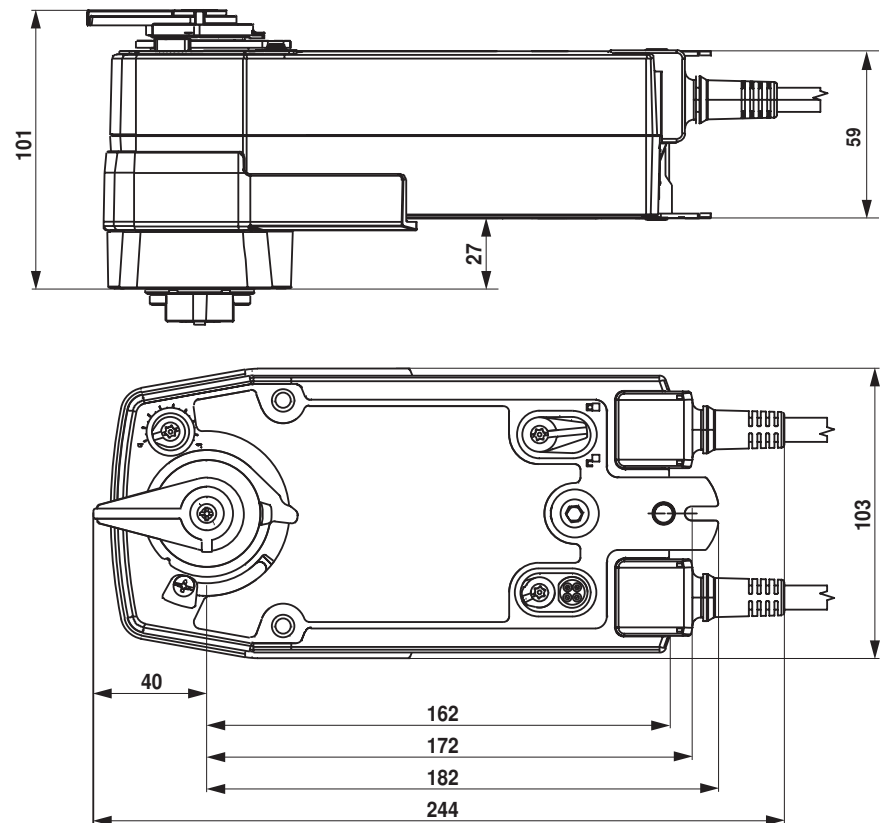


Note: Perform settings on the actuator only in deenergised state.

- 1 Manual override**
Turn the hand crank until the desired switching position is set.
- 2 Spindle clamp**
Edge line **A** displays the desired switching position of the actuator on the scale.
- 3 Fasten the locking device**
Turn the locking switch to the „Locked padlock“ symbol.
- 4 Auxiliary switch**
Turn rotary knob until the notch points to the arrow symbol.
- 5 Unlock the locking device**
Turn the locking switch to the „Unlocked padlock“ symbol or unlock with the hand crank.
- 6 Cable**
Connect continuity tester to S4 + S5 or to S4 + S6.
- 7 Manual override**
Turn the hand crank until the desired switching position is set and check whether the continuity tester shows the switching point.

Mitat [mm]

Mittapiirustukset



Lisätietoja

- Vesisovellusten koko tuotevalikoima
- Tekniset tuote-esitteet palloventtiileille
- Asennusohjeet toimilaitteille ja/tai palloventtiileille
- Yleisiä huomautuksia projektisuunnitteluun