

Kiertoliiketoimilaite turvatoiminnolla palloventtiileille

- Vääntömomentti moottori 20 Nm
- Nimellisjännite AC 24...240 V / DC 24...125 V
- Ohjaus Auki/kiinni
- Jännitteettömänä kiinni (NC)
- kahdella integroidulla apukytkimellä



## Tekniset tiedot

<b>Sähköiset tiedot</b>	Nimellisjännite	AC 24...240 V / DC 24...125 V	
	Nimellisjännitteen taajuus	50/60 Hz	
	Nimellinen jännitealue	AC 19.2...264 V / DC 21.6...137.5 V	
	Tehontarve ajossa	7 W	
	Tehontarve pidossa	3.5 W	
	Tehontarve Mitoitus	18 VA	
	Apukytkin	2 x SPDT, 1 x 10% / 1 x 11...90%	
	Apukytkimen kytkentäkapasiteetti	1 mA...3 A (0.5 A induktiivinen), AC 250 V	
	Liitännät	Kaapeli 1 m, 2 x 0.75 mm <sup>2</sup>	
	Apukytkimen liitäntä	Kaapeli 1 m, 6 x 0.75 mm <sup>2</sup>	
	Rinnakkaistoiminta	Kyllä (ota huomioon tehontarve)	
	<b>Toimintatiedot</b>	Vääntömomentti moottori	20 Nm
Vääntömomentti turvatoiminto		20 Nm	
Turvatoiminnon liikesuunta		Jännitteettömänä NC, venttiili suljettu (A – AB = 0%)	
Käsikäyttö		käsivivulla ja lukituskytkimellä	
Toiminta-aika moottori		75 s / 90°	
Ajoaika turvatoiminto		<20 s / 90°	
Ajoajan turvatoiminnon huomautus		@ -20...50°C / <60 s @ -30°C	
Äänen tehotaso, moottori		45 dB(A)	
Asennon osoitus		Mekaanisesti	
Käyttöikä		Väh. 60 000 turva-asentoa	
<b>Turvallisuus</b>		Suojausluokka IEC/EN	II vahvistettu eristys
		Suojausluokka UL	II vahvistettu eristys
	Apukytkimen suojausluokka IEC/EN	II vahvistettu eristys	
	Koteloitiluokka IEC/EN	IP54	
	Koteloitiluokka NEMA/UL	NEMA 2	
	Enclosure	UL koteloitintyyppi 2	
	EMC	CE 2014/30/EU mukaan	
	Pienjännitedirektiivi (LV-direktiivi)	CE 2014/35/EU mukaan	
	Sertifiointi IEC/EN	IEC/EN 60730-1 ja IEC/EN 60730-2-14	
	UL-sertifikaatti	cULus UL60730-1A, UL 60730-2-14 ja CAN/CSA E60730-1:02 mukaan	
	UL-sertifiointia koskeva huomautus	Toimilaitteen UL-merkintä riippuu tuotantopaikasta, laitteella on joka tapauksessa UL-hyväksyntä	
	Käyttötapa	Type 1.AA.B	
	Nimellinen syöksyjännite syöttö / ohjaus	4 kV	
	Apukytkimen nimellinen syöksyjännite	2.5 kV	
	Likaantumistaso	3	
	Ympäristön lämpötila	-30...50°C	
	Säilytyslämpötila	-40...80°C	
Ympäristön kosteus	Enint. 95% suht. kosteus, ei kondensoiva		
Huolto	huoltovapaa		
<b>Paino</b>	Paino	2.4 kg	

## Turvallisuusohjeet



- Tämä laite on suunniteltu käytettäväksi kiinteissä lämmitys-, ilmanvaihto- ja ilmastointijärjestelmissä, eikä sitä saa käyttää tämän määrittelyn sovellusalan ulkopuolella, erityisesti ei lentokoneissa tai muissa ilmakuljetusvälineissä.
- Ulkoilmasovellus: mahdollista vain siinä tapauksessa, että toimilaite ei altistu suoraan (meri-)vedelle, lumelle, jäälle, suoralle auringonsäteilylle tai aggressiivisille kaasuille, ja kun ympäristön olosuhteet pysyvät Teknisessä tuote-esitteessä ilmoitettujen raja-arvojen puitteissa.
- Huomio: syöttöjännite!
- Asennuksen saavat suorittaa vain valtuutetut asiantuntijat. Kaikkia sovellettavia lakimääräisiä ja muita asennussäännöksiä on asennuksen aikana noudatettava.
- Laitteen saa avata vain valmistajan toimipaikassa. Laite ei sisällä osia, joita käyttäjä voisi korjata tai vaihtaa.
- Kaapeleita ei saa irrottaa laitteesta.
- Laitteessa on sähköisiä ja elektronisia osia, eikä sitä saa hävittää talousjätteiden mukana. Kaikkia paikallisia voimassa olevia sääntöjä ja vaatimuksia on noudatettava.
- Kahta toimilaitteeseen integroitua kytkintä on käytettävä joko virtalähteen jännitteellä tai turvapienjännitteellä. Yhdistelmä syöttöjännite/turvapienjännite ei ole sallittu.

## Tuotteen ominaisuudet

<b>Toimintatila</b>	Toimilaite on varustettu jännitesyöttömoduulin yleismallilla, jota voidaan käyttää syöttöjännitteille AC 24...240 V ja DC 24...125 V. Toimilaite kääntää venttiilin toiminta-asentoon virittäen samalla palautusjousen. Venttiili käännetään turva-asentoon jousen voimalla, jos syöttöjännite katkeaa.
<b>Yksinkertainen suora asennus</b>	Yksinkertainen suora asennus palloventtiiliin vain yhdellä ruuvilla. Asennussuunta suhteessa palloventtiiliin voidaan valita 90°-askelin.
<b>Käsitkäyttö</b>	Käsitivun avulla venttiiliä voi käyttää manuaalisesti ja lukita lukituskytkimellä mihin tahansa asentoon. Lukituksen avaaminen suoritetaan manuaalisesti tai automaattisesti kytkemällä toimintajännite.
<b>Säädettävä kääntökulma</b>	Kääntökulma on säädettävissä mekaanisilla rajoittimilla.
<b>Suuri toiminnallinen turvallisuus</b>	Toimilaite on ylikuormitussuojattu, se ei tarvitse erillisiä rajakytkimiä ja pysähtyy automaattisesti, kun rajoitin saavutetaan.
<b>Joustava signaaliointi</b>	Toimilaitteessa on yksi kiinteäasetuksinen ja yksi säädettävä apukytkin. Ne mahdollistavat 10 % tai 11 - 90 % kääntökulman signaloinnin.

## Sähköasennus

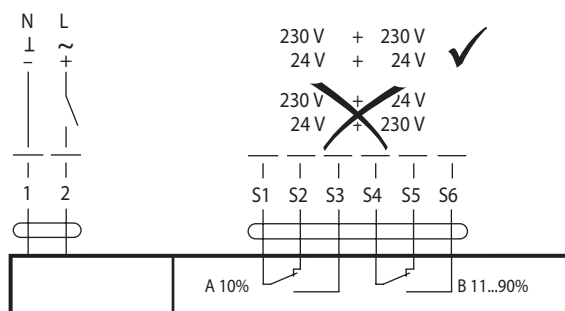


## Huomautuksia

- Huomio: syöttöjännite!
- Muiden toimilaitteiden rinnankytkentä mahdollinen. Ota huomioon tehontarve.

## Kytkenäkaaviot

AC 24 - 240 V / DC 24 - 125 V, auki-kiinni

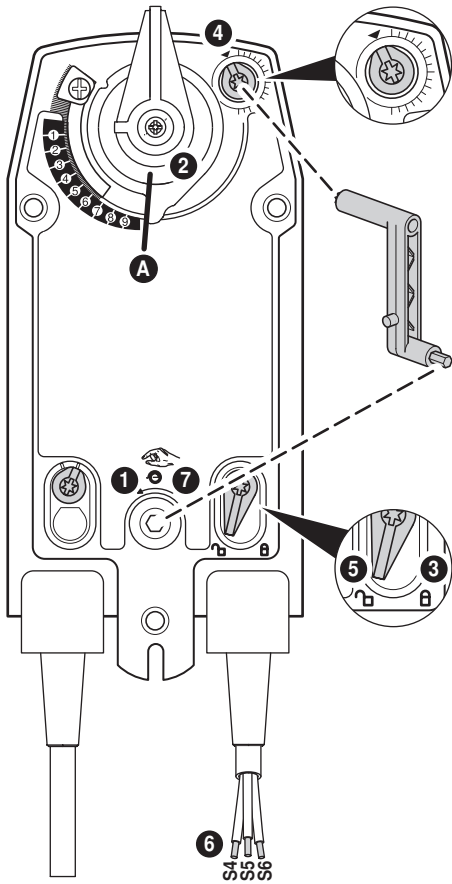


## Kaapelivärit:

- 1 = sininen
- 2 = ruskea
- S1 = violetti
- S2 = punainen
- S3 = valkoinen
- S4 = oranssi
- S5 = vaaleanpunainen
- S6 = harmaa

## Käyttölaitteet ja ilmaisimet

### Auxiliary switch settings

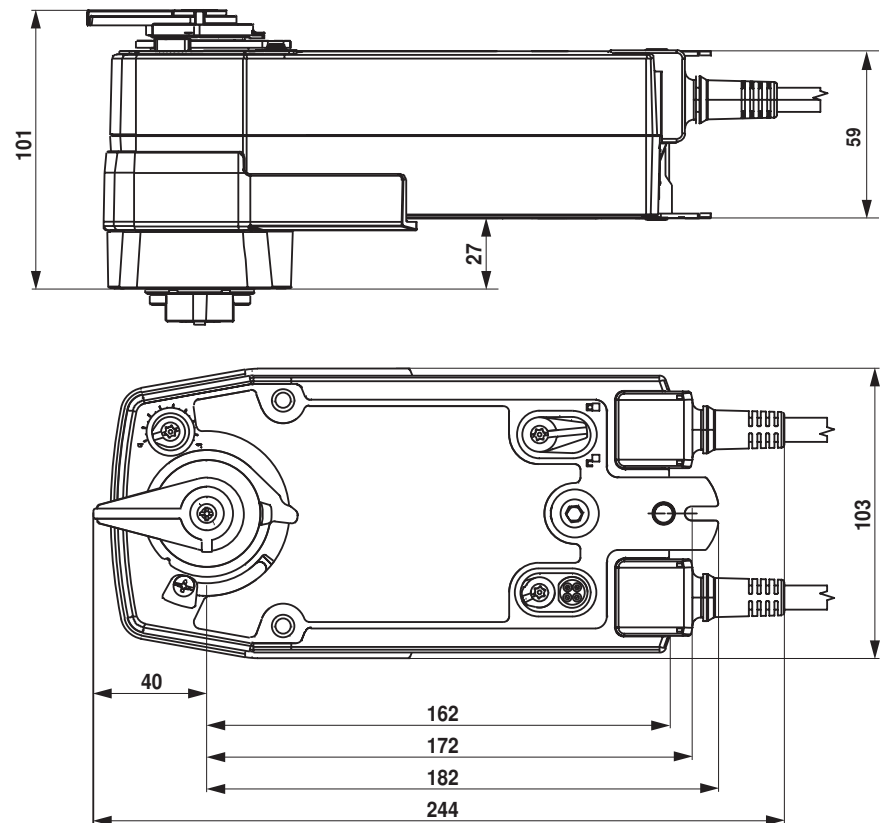


**Note:** Perform settings on the actuator only in deenergised state.

- 1 Manual override**  
Turn the hand crank until the desired switching position is set.
- 2 Spindle clamp**  
Edge line **A** displays the desired switching position of the actuator on the scale.
- 3 Fasten the locking device**  
Turn the locking switch to the „Locked padlock“ symbol.
- 4 Auxiliary switch**  
Turn rotary knob until the notch points to the arrow symbol.
- 5 Unlock the locking device**  
Turn the locking switch to the „Unlocked padlock“ symbol or unlock with the hand crank.
- 6 Cable**  
Connect continuity tester to S4 + S5 or to S4 + S6.
- 7 Manual override**  
Turn the hand crank until the desired switching position is set and check whether the continuity tester shows the switching point.

## Mitat [mm]

## Mittapiirustukset



## Lisätietoja

- Vesisovellusten koko tuotevalikoima
- Tekniset tuote-esitteet palloventtiileille
- Asennusohjeet toimilaitteille ja/tai palloventtiileille
- Yleisiä huomautuksia projektisuunnitteluun