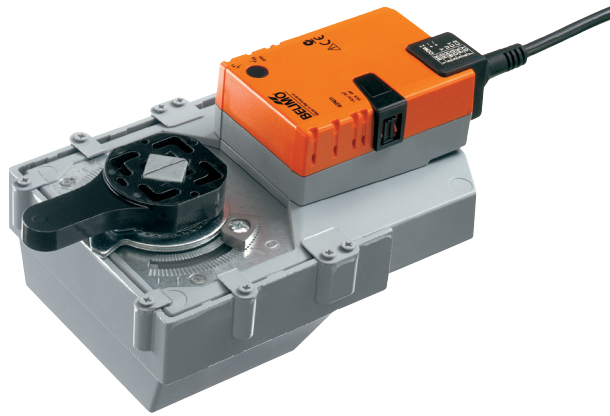


Kiertoliiketoimilaite palloventtiileille

- Vääntömomentti moottori 16 Nm
- Nimellisjännite AC/DC 24 V
- Ohjaus Auki/kiinni
- Toiminta-aika moottori 9 s



## Tekniset tiedot

<b>Sähköiset tiedot</b>	Nimellisjännite	AC/DC 24 V
	Nimellisjännitteen taajuus	50/60 Hz
	Nimellinen jännitealue	AC 19.2...28.8 V / DC 19.2...28.8 V
	Tehontarve ajossa	15 W
	Tehontarve pidossa	2 W
	Tehontarve Mitoitus	26 VA
	Tehontarve mitoitukseen, huomio	Imax 20 A @ 5 ms
	Liitännät	Kaapeli 1 m, 3 x 0.75 mm <sup>2</sup>
	Rinnakkaistoiminta	Kyllä (ota huomioon tehontarve)
<b>Toimintatiedot</b>	Vääntömomentti moottori	16 Nm
	Käsitkäyttö	painikkeella, voidaan lukita
	Toiminta-aika moottori	9 s / 90°
	Adaptoinnin asetusalue	manuaalinen (automaattisesti päälle ensimmäisessä käynnistyksessä)
	Äänen tehotaso, moottori	63 dB(A)
Asennon osoitus	Mekaanisesti, yhdistettävissä	
<b>Turvallisuus</b>	Suojausluokka IEC/EN	III Safety Extra-Low Voltage (SELV)
	Suojausluokka UL	UL-luokan 2 syöttö
	Koteloitiluokka IEC/EN	IP54
	Koteloitiluokka NEMA/UL	NEMA 2
	Enclosure	UL koteloitintyyppi 2
	EMC	CE 2014/30/EU mukaan
	Sertifiointi IEC/EN	IEC/EN 60730-1 ja IEC/EN 60730-2-14
	UL-sertifikaatti	cULus UL60730-1A, UL60730-2-14 ja CAN/CSA E60730-1:02 mukaan
	UL-sertifiointia koskeva huomautus	The UL marking on the actuator depends on the production site, the device is UL-compliant in any case
	Käyttötapa	Type 1
	Nimellinen syöksyjännite syöttö / ohjaus	0.8 kV
	Likaantumisaste	3
	Ympäristön lämpötila	-30...40 °C
	Ympäristön lämpötila huomio	Varoitus: käyttö +40...+50 °C mahdollista vain tietyin rajoituksin. Ota yhteyttä tavarantoimittajaan.
	Säilytyslämpötila	-40...80 °C
Ympäristön kosteus	Enint. 95% suht. kosteus, ei kondensoiva	
Rakennuksen/projektin nimi	huoltovapaa	
<b>Paino</b>	Paino	2.8 kg

## Turvallisuusohjeet



- Laitetta ei saa käyttää määritellyn sovellusalueen ulkopuolella, erityisesti ei lentokoneissa tai muissa ilmakuljetusvälineissä.
- Ulkoilmasovellus: mahdollista vain siinä tapauksessa, että toimilaite ei altistu suoraan (meri-)vedelle, lumelle, jäälle, suoralle auringonsäteilylle tai aggressiivisille kaasuille, ja kun ympäristön olosuhteet pysyvät Teknisessä tuote-esitteessä ilmoitettujen raja-arvojen puitteissa.
- Asennuksen saavat suorittaa vain valtuutetut asiantuntijat. Kaikkia sovellettavia lakimääräisiä ja muita asennussäännöksiä on asennuksen aikana noudatettava.
- Toimintasuuntaa saa vaihtaa vain ammattihenkilö. Toimintasuuntaa ei saa vaihtaa jäätyminenestopiirissä.
- Laitteen saa avata vain valmistajan toimipaikassa. Laite ei sisällä osia, joita käyttäjä voisi korjata tai vaihtaa.
- Kaapeleita ei saa irrottaa laitteesta.
- Itseadaptointia tarvitaan järjestelmää käyttöönotettaessa ja jokaisen kääntökulman rajoituksen jälkeen (paina adaptoinnin painiketta kerran).
- Laitteessa on sähköisiä ja elektronisia osia, eikä sitä saa hävittää talousjätteiden mukana. Kaikkia paikallisia voimassa olevia sääntöjä ja vaatimuksia on noudatettava.

## Tuotteen ominaisuudet

<b>Yksinkertainen suora asennus</b>	Yksinkertainen suora asennus palloventtiiliin yhdellä ruuvilla. Asennustyökalu on integroitu asennon osoittimeen. Asennussuunta suhteessa palloventtiiliin voidaan valita 90°-askelin.
<b>Käsitäyttö</b>	Käsitäyttö painikkeen avulla on mahdollista (vaihe kytkeytyy pois päältä niin pitkäksi aikaa, kun painiketta painetaan tai kun se on lukittu).
<b>Säädettävä kääntökulma</b>	Kääntökulma on säädettävissä mekaanisilla rajoittimilla.
<b>Suuri toiminnallinen turvallisuus</b>	Toimilaite on ylikuormitussuojattu, se ei tarvitse erillisiä rajakytkimiä ja pysähtyy automaattisesti, kun rajoitin saavutetaan.
<b>Sulkuasento</b>	Kun toimilaitteeseen kytketään syöttöjännite ensimmäisen kerran, eli käyttöönoton yhteydessä, toimilaite suorittaa adaptoinnin, jossa toiminta-alue ja takaisinkytkentäviesti säätävät itse mekaanisen asetusalueen mukaan. Mekaanisten rajoittimien tunnistaminen mahdollistaa ääriasentojen vähittäisen lähestymisen, suojaen siten toimilaitteen mekaniikkaa. Tämän jälkeen toimilaite siirtyy ohjausviestin määrittelemään asentoon. Tehdasasetus: Y2 (kierto vastapäivään).
<b>Adaptointi ja synkronisointi</b>	Adaptointi voidaan käynnistää manuaalisesti painamalla "Adaptointi"-painiketta. Molemmat mekaaniset rajat tunnistetaan adaptoinnin aikana (koko asetusalue). Automattinen synkronisointi, kun vaihteiston vapautuspainike on konfiguroitu. Synkronisointi tapahtuu sulkuasennossa (0 %). Tämän jälkeen toimilaite siirtyy ohjausviestin määrittelemään asentoon.

## Lisävarusteet

	Kuvaus	Tyyppi
<b>Sähkölisävarusteet</b>	Apukytkin 1 x SPDT add-on	S1A
	Apukytkin 2 x SPDT add-on	S2A
	Takaisinkytkentäpotentiometri 140 Ω add-on	P140A
	Takaisinkytkentäpotentiometri 200 Ω add-on	P200A
	Takaisinkytkentäpotentiometri 500 Ω add-on	P500A
	Takaisinkytkentäpotentiometri 1 kΩ add-on	P1000A
	Takaisinkytkentäpotentiometri 2.8 kΩ add-on	P2800A
	Takaisinkytkentäpotentiometri 5 kΩ add-on	P5000A
	Takaisinkytkentäpotentiometri 10 kΩ add-on	P10000A

## Sähköasennus

## Sähköasennus

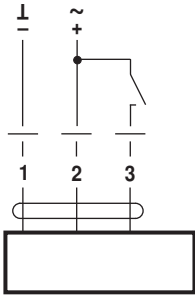


## Huomautuksia

- Liitäntä suojamuuntajan kautta.
- Muiden toimilaitteiden rinnankytkentä mahdollinen. Ota huomioon tehontarve.
- Kiertosuunnan kytkin on peitetty. Tehdasasetus: kiertosuunta Y2.

## Kytkenäkaaviot

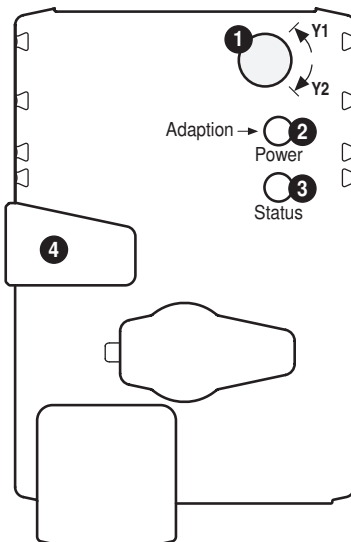
AC/DC 24 V, auki-kiinni



## Kaapelivärit:

- 1 = musta  
2 = punainen  
3 = valkoinen

## Käyttölaitteet ja ilmaisimet



## 1 Toimintasuunnan kytkin

Käännä kytkintä: Toimintasuunta vaihtuu

## 2 Painike ja vihreä LED

Pois päältä: Ei jännitettä tai toimintavirhe

Päällä: Toiminnassa

Paina painiketta: Aktivoi kääntymiskulman adaptoinnin, jota seuraa normaali toiminta

## 3 Painike ja keltainen LED

Pois päältä: Normaali toiminta

Päällä: Adaptointi tai synkronointi käynnissä

Paina painiketta: Ei toimintaa

## 4 Vaihteistonvapautuspainike

Paina painiketta: Vaihte kytkeyty pois päältä, moottori pysähtyy, käsikäyttö mahdollinen

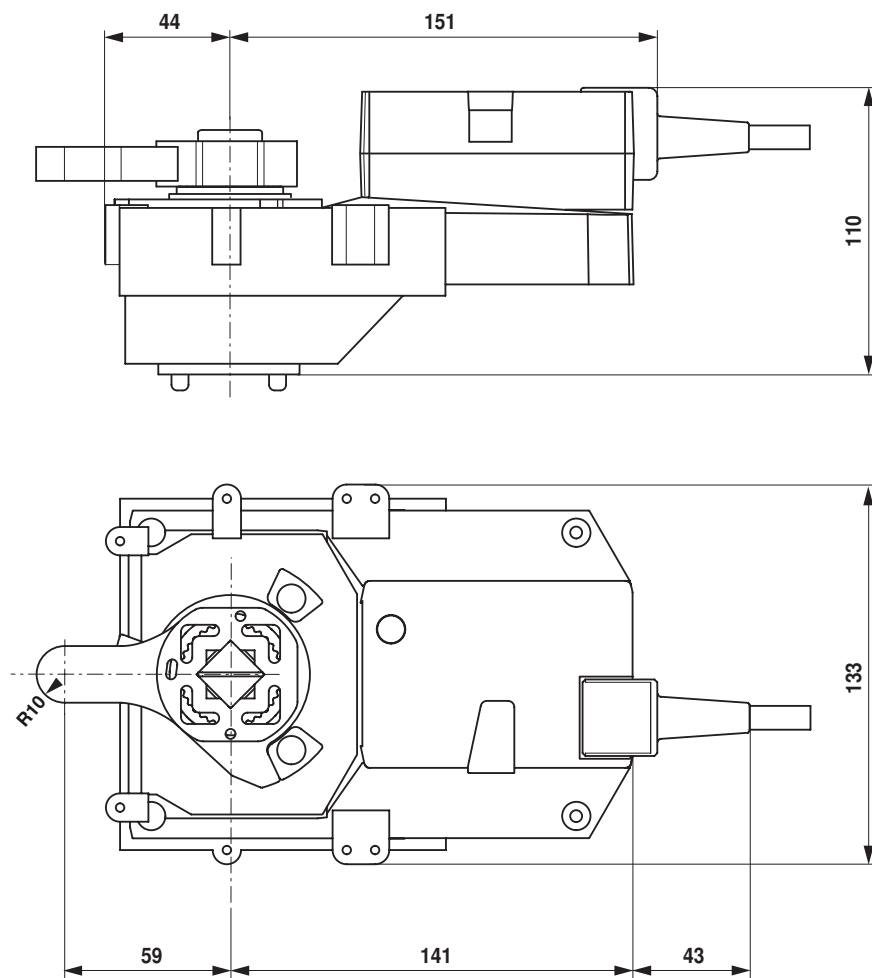
Vapauta painike: Vaihte kytkeyty päälle, synkronointi alkaa, laite toimii tavalliseen tapaan

## Tarkista jännitelähteen kytkentä

- 2 Pois päältä ja 3 Päällä: Mahdollinen kytkentävirhe jännitelähteessä

## Mitat [mm]

## Mittapiirustukset



## Lisätietoja

- Vesisovellusten koko tuotevalikoima
- Tekniset tuote-esitteet palloventtiileille
- Installation instructions for actuators and/or ball valves
- Yleisiä huomautuksia projektisuunnitteluun