

- Kiertoliiketoimilaite läppäventtiileille
- Vääntömomentti moottori 3000 Nm
 - Nimellisjännite AC 230 V
 - Ohjaus Auki/kiinni, 3-piste
 - kahdella integroidulla apukytkimellä



Tekniset tiedot

Sähköiset tiedot	Nimellisjännite	AC 230 V
	Nimellisjännitteen taajuus	50/60 Hz
	Nimellinen jännitealue	AC 207...253 V
	Tehontarve ajossa	397 W
	Tehontarve ajossa, huomio	sis. lämmitys
	Tehontarve Mitoitus	414 VA
	Virrankulutus	1.8 A
	Apukytkin	2 x SPDT, 1 x 3° / 1 x 87°
	Apukytkimen kytkentäkapasiteetti	1 mA...5 A (3 A induktiivinen), DC 5 V...AC 250 V
	Liitännät	Liittimet 2.5 mm ² (Johto 2 x 1.5 mm ² tai 1 x 2.5 mm ²)
Rinnakkaistoiminta	Ei	
Toimintatiedot	Vääntömomentti moottori	3000 Nm
	Käsi käyttö	tilapäisesti käsipyörällä (ei kääntyvä)
	Kääntökulma	90°
	Kääntökulma -huomio	Sisäinen rajakytkin, ei säädettävissä
	Toiminta-aika moottori	73 s / 90°
	Duty cycle value	30% (= aktiiviaika 73 s/toiminta-aika 243 s)
	Äänen tehotaso, moottori	70 dB(A)
	Asennon osoitus	Mekaanisesti (integroitu)
Turvallisuus	Suojausluokka IEC/EN	I suojamaadoitettu (PE)
	Apukytkimen suojaluokka IEC/EN	I suojamaadoitettu (PE)
	Kotelointiluokka IEC/EN	IP67
	EMC	CE 2014/30/EU mukaan
	Pienjännitedirektiivi (LV-direktiivi)	CE 2014/35/EU mukaan
	Käyttötapa	Type 1
	Likaantumistaso	4
	Ympäristön lämpötila	-30...65 °C
	Säilytyslämpötila	-30...80 °C
	Ympäristön kosteus	Enint. 95% suht. kosteus, ei kondensoiva
Rakennuksen/projektin nimi	huoltovapaa	
Mekaaniset tiedot	Liitoslaippa	F16
	Paino	Paino 72 kg
Materiaali	Kotelon materiaali	Valualumiini

Turvallisuusohjeet



- Tämä laite on suunniteltu käytettäväksi kiinteissä lämmitys-, ilmanvaihto- ja ilmastointijärjestelmissä, eikä sitä saa käyttää tämän määritelyn sovellusalan ulkopuolella, erityisesti ei lentokoneissa tai muissa ilmakuljetusvälineissä.
- Ulkoilmasovellus: mahdollista vain siinä tapauksessa, että toimilaite ei altistu suoraan (meri-)vedelle, lumelle, jäälle, suoralle auringonsäteilylle tai aggressiivisille kaasuille, ja kun ympäristön olosuhteet pysyvät Teknisessä tuote-esitteessä ilmoitettujen raja-arvojen puitteissa.
- Huomio: syöttöjännite!
- Asennuksen saavat suorittaa vain valtuutetut asiantuntijat. Kaikkia sovellettavia lakimääräisiä ja muita asennussäännöksiä on asennuksen aikana noudatettava.
- Laite ei sisällä mitään sellaisia osia, joita käyttäjä voi korjata tai vaihtaa.
- Laitteessa on sähköisiä ja elektronisia osia, eikä sitä saa hävittää talousjätteiden mukana. Kaikkia paikallisia voimassa olevia sääntöjä ja vaatimuksia on noudatettava.

Tuotteen ominaisuudet

Yksinkertainen suora asennus	Yksinkertainen suora asennus läppäventtiiliin. Asennusuunta suhteessa läppäventtiiliin voidaan valita 90° (kulma) välein.
Käsi käyttö	Läppäventtiili voidaan sulkea (käännä myötäpäivään) ja avata (käännä vastapäivään) käyttämällä käsipyörää. Käsipyörä ei liiku, kun moottori on käynnissä. Läppäventtiili pysyy asennossaan niin kauan, kuin jännitettä ei ole kytketty.
Sisäinen lämmitys	Sisäinen lämmitin estää kondensaation muodostumisen.
Suuri toiminnallinen turvallisuus	Mekaaniset rajoittimet rajaavat toimilaitteen arvoihin -2° ja 92°. Sisäiset rajakytkimet katkaisevat jännitteensyötön moottorille. Tämän lisäksi moottorin termostaatti huolehtii ylikuormitussuojasta, sillä se katkaisee jännitteensyötön, jos toimilaitetta käytetään määriteltujen lämpötilojen ulkopuolella.
Yhdistelmä venttiili/toimilaite	Soveltuvien venttiilien sallitut väliaineen lämpötilat ja sulkupaineet on tarkistettava venttiilien dokumentaatiosta.
Signalointi	Integroidut apukytkimet on varustettu kulta-/hopeapinnoituksella, joka sallii integroitumisen sekä alhaisten virtojen piireissä (mA-alue), samoin kuin suuremmilla virroilla (A-alue) Teknisen tuote-esitteen määrittelyiden mukaisesti. Tässä sovelluksessa on kuitenkin otettava huomioon se, että koskettimia ei enää voi käyttää milliampeeri-alueella sen jälkeen, kun voimakkaampia virtoja on kohdistettu niihin, vaikka se olisikin tapahtunut vain yhden kerran.

Sähköasennus



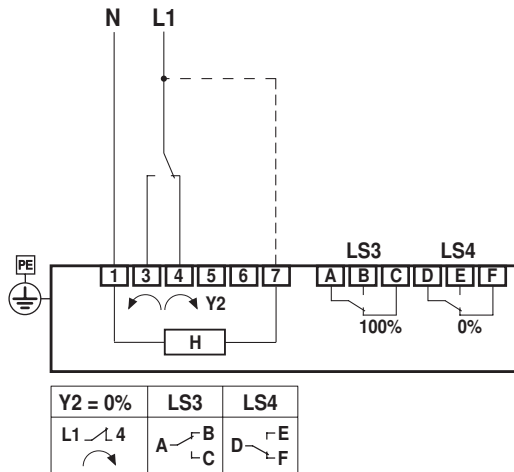
Huomautuksia

- Huomio: syöttöjännite!

Kytkenäkaaviot

Sähköasennus

AC 230 V, auki-kiinni, 3-piste



H: Sisäinen lämmitys (sisäistä lämmitystä ei tarvitse kytkeä sisätilasovelluksia varten vakaana pysyvissä lämpötilaolosuhteissa)
 LS3: Apukytkin 100 % (läppäventtiili avoin)
 LS4: Apukytkin 0 % (läppäventtiili suljettu)

Asetukset

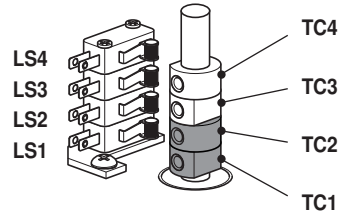


Huomautuksia

- Rajakytkimet TC1/TC2 ja kääntökulman rajoitus on varustettu tiivistelakalla, eikä niitä saa säätää.

Asetusnokka

Raja- ja apukytkimien asetuskäsiin pääsee käsiksi poistamalla toimilaitteen kotelon. Valinnaisesti voidaan käyttää apukytkimiä LS4/LS3 signaalointiin. Rajakytkimet LS2/LS1 katkaisevat jännitteen moottorille ja niitä säädetään asetuskäsiä TC... Asetuskäsi kääntyy varren mukana. Lämpäventtiili sulkeutuu, kun kara kääntyy myötäpäivään (mp) ja aukeaa, kun kara kääntyy vastapäivään (vp).



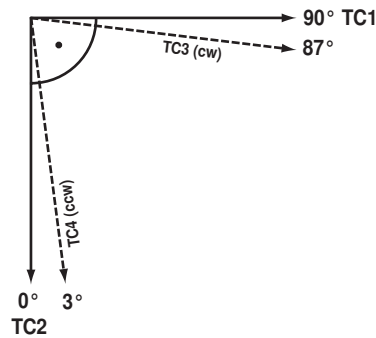
TC1/TC2 tiivistelakalla: rajakytkimet on varmistettu säätöä vastaan

Asetuskäsiä TC.. säätö

- TC4 apukytkimen asennolle suljettu (tehdasasetus 3°).
- TC3 apukytkimen asennolle avoin (tehdasasetus 87°).
- TC2 rajakytkimelle suljettu (0°).
- TC1 rajakytkimelle avoin (90°).

Asetuskäsiä säätö

- Käytä 2.5 mm kuusiokoloavainta avataksesi vastaavien asetuskäsiä TC...
- Käännä asetuskäsiä kuusiokoloavaimella
- Säädä kuten allaolevassa kuvassa on esitetty
- Käytä kuusiokoloavainta kiristääksesi vastaavat asetuskäsiä



TC1: AUKI
 TC2: KIINNI
 TC3: Tämänhetkinen asento
 TC4: Haluttu asento

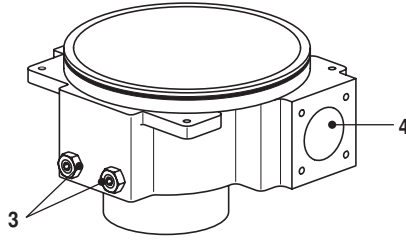
Asetukset

Mekaaninen kääntökulman rajoitus

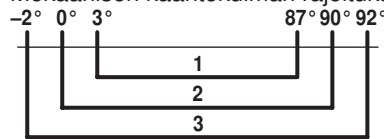
Mekaaninen kääntökulma (3) on asetettu tehtaalla arvolle -2° ja 92° , eikä sitä voi muuttaa.

Käsipyörää käännetään käsipyörän avulla planeettavaihteistossa. Vaihteisto pysäytetään mekaanisesti kahden asetusruuvien (3) avulla.

- 3: Kääntökulman rajoitus tiivistelakalla:
Ei tarvitse säätää
4: Käsipyörän liitäntä



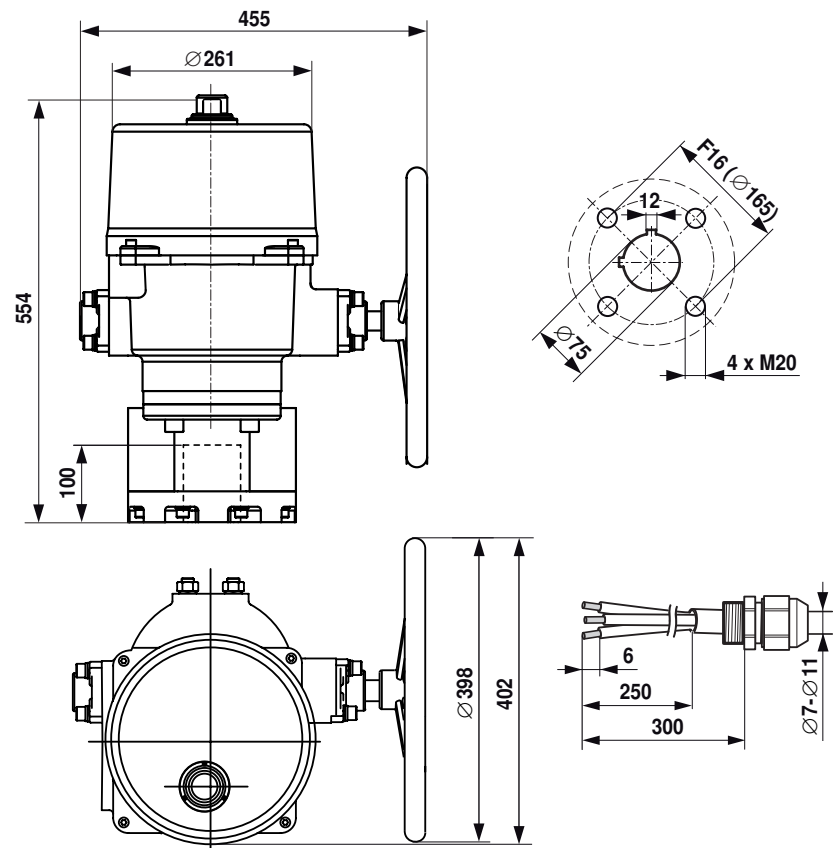
Mekaanisen kääntökulman rajoituksen, raja- ja apukytkimien välinen suhde



- 1: Apukytkin säädettävissä TC3/TC4
2: Rajakytkin kiinteästi säädetty TC1/TC2
3: Mekaaninen kääntökulma kiinteästi säädetty

Mitat [mm]

Mittapiirustukset



Lisätietoja

- Tekniset tuote-esitteet läppäventtiileille
- Installation instructions for actuators and/or butterfly valves
- Huomautuksia läppäventtiilien projektisuunnitteluun