

Ohjelmoitava kiertoliiketoimilaite läppäventtiilille

- Vääntömomentti moottori 3500 Nm
- Nimellisjännite AC 230 V
- Ohjaus jännitesäätöinen 2...10 V muuttuja
- Takaisinkytkentäviesti 2...10 V muuttuja
- kahdella integroidulla apukytkimellä



## Tekniset tiedot

<b>Sähköiset tiedot</b>	Nimellisjännite	AC 230 V
	Nimellisjännitteen taajuus	50/60 Hz
	Nimellinen jännitealue	AC 207...253 V
	Tehontarve ajossa	490 W
	Tehontarve ajossa, huomio	sis. lämmitys
	Tehontarve Mitoitus	506 VA
	Virrankulutus	2.2 A
	Apukytkin	2 x SPDT, 1 x 3° / 1 x 87°
	Apukytkimen kytkentäkapasiteetti	1 mA...5 A (3 A induktiivinen), DC 5 V...AC 250 V
	Liitännät	Liittimet 2.5 mm <sup>2</sup> (Johto 2 x 1.5 mm <sup>2</sup> tai 1 x 2.5 mm <sup>2</sup> )
Rinnakkaistoiminta	Kyllä (ota huomioon tehontarve)	
<b>Toimintatiedot</b>	Vääntömomentti moottori	3500 Nm
	Toiminta-alue Y	2...10 V
	Tulovastus	100 kΩ
	Toiminta-alue Y ohjelmoitava	Aloituspiste 0.5...30 V Päätepiste 2.5...32 V
	Takaisinkytkentäviesti U	2...10 V
	Takaisinkytkentäviesti U	Enint. 0.5 mA
	Takaisinkytkentäviesti U ohjelmoitava	Aloituspiste 0.5...8 V Päätepiste 2.5...10 V
	Tasakäynti	±5%
	Käsi käyttö	tilapäisesti käsipyörällä (ei kääntyvä)
	Kääntökulma	90°
	Kääntökulma -huomio	Sisäinen rajakytkin, ei säädettävissä
	Toiminta-aika moottori	47 s / 90°
	Duty cycle value	50% (= aktiiviaika 47 s/toiminta-aika 94 s)
	Äänen tehotaso, moottori	70 dB(A)
	Asennon osoitus	Mekaanisesti (integroitu)
<b>Turvallisuus</b>	Suojausluokka IEC/EN	I suojamaadoitettu (PE)
	Apukytkimen suojaluokka IEC/EN	I suojamaadoitettu (PE)
	Koteloitiluokka IEC/EN	IP67
	EMC	CE 2014/30/EU mukaan
	Pienjännitedirektiivi (LV-direktiivi)	CE 2014/35/EU mukaan
	Käyttötapa	Type 1
	Likaantumistaso	4
	Ympäristön lämpötila	-30...65°C
	Säilytyslämpötila	-30...80°C
	Ympäristön kosteus	Enint. 95% suht. kosteus, ei kondensoiva
	Rakennuksen/projektin nimi	huoltovapaa
	<b>Mekaaniset tiedot</b>	Liitoslaippa
<b>Paino</b>		Paino 72 kg
<b>Materiaali</b>		Kotelon materiaali Valualumiini

## Turvallisuusohjeet



- Tämä laite on suunniteltu käytettäväksi kiinteissä lämmitys-, ilmanvaihto- ja ilmastointijärjestelmissä, eikä sitä saa käyttää tämän määritelyn sovellusalan ulkopuolella, erityisesti ei lentokoneissa tai muissa ilmakuljetusvälineissä.
- Ulkoilmasovellus: mahdollista vain siinä tapauksessa, että toimilaite ei altistu suoraan (meri-)vedelle, lumelle, jäälle, suoralle auringonsäteilylle tai aggressiivisille kaasuille, ja kun ympäristön olosuhteet pysyvät Teknisessä tuote-esitteessä ilmoitettujen raja-arvojen puitteissa.
- Huomio: syöttöjännite!
- Asennuksen saavat suorittaa vain valtuutetut asiantuntijat. Kaikkia sovellettavia lakimääräisiä ja muita asennussäännöksiä on asennuksen aikana noudatettava.
- Laite ei sisällä mitään sellaisia osia, joita käyttäjä voi korjata tai vaihtaa.
- Laitteessa on sähköisiä ja elektronisia osia, eikä sitä saa hävittää talousjätteiden mukana. Kaikkia paikallisia voimassa olevia sääntöjä ja vaatimuksia on noudatettava.
- Varoitus: vuotovirta mahdollinen (<3.5 mA)! Toimilaitetta kytkettäessä on ensin yhdistettävä maadoitus, ja sen jälkeen virtalähdeliitännät! Älä irrota maadoitusta ennen kuin molemmat virtalähdeliitännät on irrotettu!
- Vallitsevan kääntökulman rajoituksen muutos ei voi tapahtua rajakytkimien, eikä PC-Tool-työkalun/ZTH-...:n avulla.

## Tuotteen ominaisuudet

<b>Toimintatila</b>	Toimilaite on yhdistetty standardi-säätöviestillä ja se siirtyy ohjausviestin määrittelemään asentoon. Mittausjännitteen U tehtävänä on toimilaitteen asennon sähköinen näyttö 0 - 100% ja Slave-ohjaussignaalinä olemisen muille toimilaitteille.
<b>Ohjelmoitavat toimilaitteet</b>	Tehdasasetukset kattavat yleisimmät sovellukset. Tulo- ja lähtösignaalit sekä muut parametrit voidaan muuttaa Belimo-huoltotyökalulla MFT-P.
<b>Yksinkertainen suora asennus</b>	Yksinkertainen suora asennus läppäventtiiliin. Asennusuunta suhteessa läppäventtiiliin voidaan valita 90° (kulma) välein.
<b>Käsitkäyttö</b>	Läppäventtiili voidaan sulkea (käännä myötäpäivään) ja avata (käännä vastapäivään) käyttämällä käsipyörää. Käsipyörä ei liiku, kun moottori on käynnissä.
<b>Sisäinen lämmitys</b>	Sisäinen lämmitin estää kondensaation muodostumisen.
<b>Suuri toiminnallinen turvallisuus</b>	Mekaaniset rajoittimet rajaavat toimilaitteen arvoihin -2° ja 92°. Sisäiset rajakytkimet katkaisevat jännitteensyötön moottorille. Tämän lisäksi moottorin termostaatti huolehtii ylikuormitussuojasta, sillä se katkaisee jännitteensyötön, jos toimilaitetta käytetään määriteltyjen lämpötilojen ulkopuolella.
<b>Yhdistelmä venttiili/toimilaite</b>	Soveltuvien venttiilien sallitut väliaineen lämpötilat ja sulkupaineet on tarkistettava venttiilien dokumentaatiosta.
<b>Signalointi</b>	Integroidut apukytkimet on varustettu kulta-/hopeapinnoituksella, joka sallii integroitumisen sekä alhaisten virtojen piireissä (mA-alue), samoin kuin suuremmilla virroilla (A-alue) Teknisen tuote-esitteen määrittelyiden mukaisesti. Tässä sovelluksessa on kuitenkin otettava huomioon se, että koskettimia ei enää voi käyttää milliampeeri-alueella sen jälkeen, kun voimakkaampia virtoja on kohdistettu niihin, vaikka se olisikin tapahtunut vain yhden kerran.

## Lisävarusteet

	Kuvaus	Tyyppi
Sähkölisävarusteet	Yhteyskaapeli 5 m, A+B: RJ12 6/6	ZK6-GEN
Huoltotyökalut	Belimo PC-Tool, Ohjelmisto säätöön ja diagnostiikkaan	MFT-P

## Sähköasennus

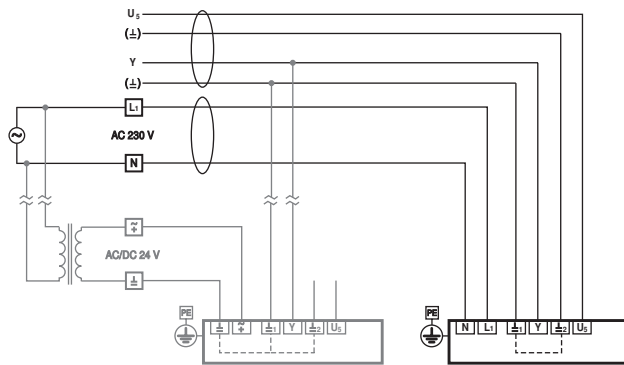


## Huomautuksia

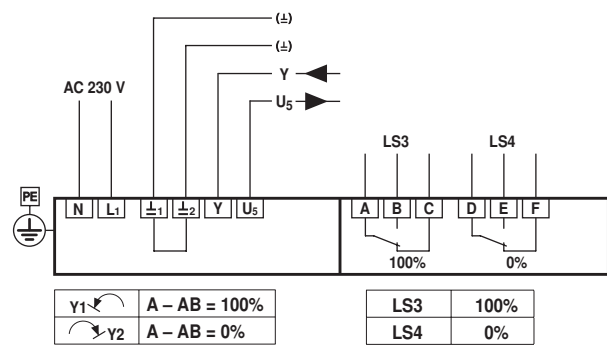
- Huomio: syöttöjännite!

## 4-johdinliitäntä

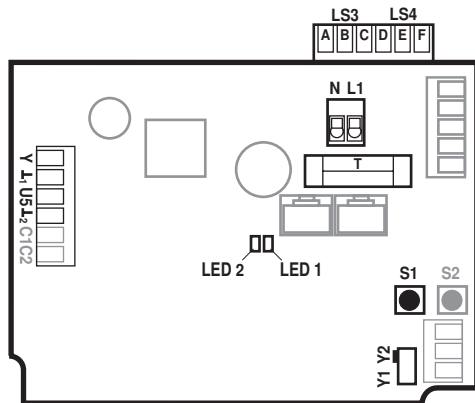
4-johtoinen järjestelmäliitäntä



Sähköasennus 4-johtoiselle liitännälle



## Liitäntä- ja toimintoelementit



N / L1	Power supply voltage	
Y1	Direction of rotation switch	Actuator rotates anticlockwise (ccw), valve opens
Y2	Direction of rotation switch	Actuator rotates clockwise (cw) valve closes
Y	Control signal	
U5	Position feedback	
L1 / L2	Ground 24 V-side	
S1	Adaptation button	Adaptation procedure is started (press S1 for 3 s) Adaptation must take place after the TC1/TC2 have been adjusted
S2	Not used	
LED 1 (yellow)	On	Adaptation procedure activated
	Off	Standard operation
LED 2 (green)	On	In operation
	Off	No voltage supply or fault
T	Plug-in fuse	Type T10A250V
LS3	Auxiliary switch	Factory setting 87°
LS4	Auxiliary switch	Factory setting 3°
C1 / C2	Not used	

## Asetukset



## Huomautuksia

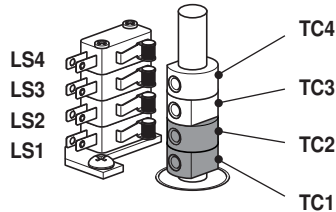
- Rajakytkimet TC1/TC2 ja kääntökulman rajoitus on varustettu tiivistelakalla, eikä niitä saa säätää.

## Asetusnokka

Raja- ja apukytkimien asetusnokkiin pääsee käsiksi poistamalla toimilaitteen kotelon. Valinnaisesti voidaan käyttää apukytkimiä LS4/LS3 signaloitisiin.

Rajakytkimet LS2/LS1 katkaisevat jännitteen moottorille ja niitä säädetään asetusnokilla TC....

Asetusnokat kääntyvät varren mukana. Lämpäventtiili sulkeutuu, kun kara kääntyy myötäpäivään (mp) ja aukeaa, kun kara kääntyy vastapäivään (vp).



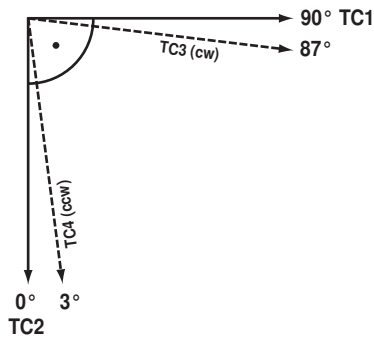
TC1/TC2 tiivistelakalla: rajakytkimet on varmistettu säätöä vastaan

## Asetusnokkien TC.. säätö

- TC4 apukytkimen asennolle suljettu (tehdasasetus 3°).
- TC3 apukytkimen asennolle avoin (tehdasasetus 87°).
- TC2 rajakytkimelle suljettu (0°).
- TC1 rajakytkimelle avoin (90°).

## Asetusnokkien säätö

- Käytä 2.5 mm kuusiokoloavainta avataksesi vastaavien asetusnokat TC...
- Käännä asetusnokkaa kuusiokoloavaimella
- Säädä kuten allaolevassa kuvassa on esitetty
- Käytä kuusiokoloavainta kiristääksesi vastaavat asetusnokat



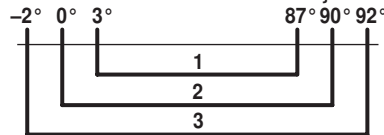
TC1: AUKI  
TC2: KIINNI  
TC3: Tämänhetkinen asento  
TC4: Haluttu asento

## Mekaaninen kääntökulman rajoitus

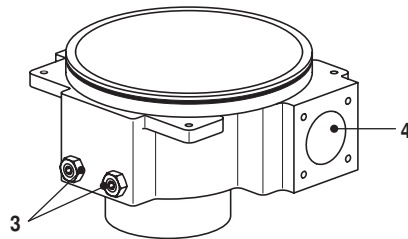
Mekaaninen kääntökulma (3) on asetettu tehtaalla arvolle -2° ja 92°, eikä sitä voi muuttaa.

Käsipyörää käännetään käsipyörän avulla planeettavaihteistossa. Vaihteisto pysäytetään mekaanisesti kahden asetusruuvin (3) avulla.

Mekaanisen kääntökulman rajoituksen, raja- ja apukytkimien välinen suhde



- Apukytkin säädettävissä TC3/TC4
- Rajakytkin kiinteästi säädetty TC1/TC2
- Mekaaninen kääntökulma kiinteästi säädetty



- Kääntökulman rajoitus tiivistelakalla: Ei tarvitse säätää
- Käsipyörän liitäntä

## Huolto

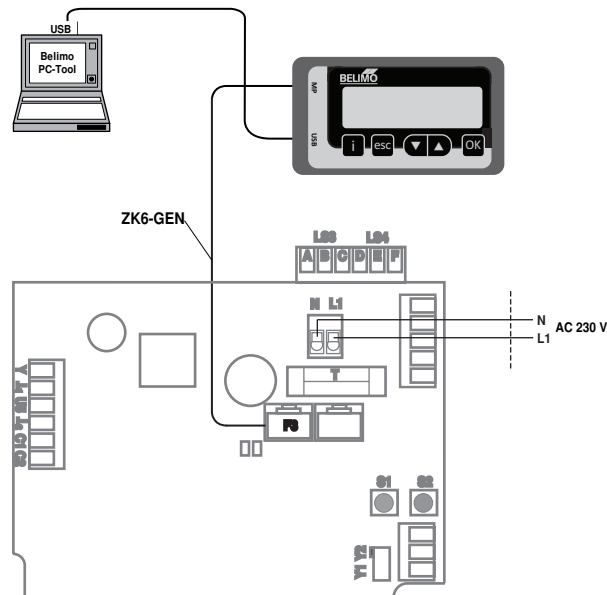


## Huomautuksia

- Toimilaitteet voidaan ohjelmoida Belimo PC-Tool-työkalulla MFT-P tai ZTH EU huoltotyökalulla käyttäen toimilaitteen huoltopistoketta.

## Huoltotyökaluliitäntä

Paikallinen liitäntä ZTH EU:llä huoltopistokkeen kautta SY-toimilaitteessa.

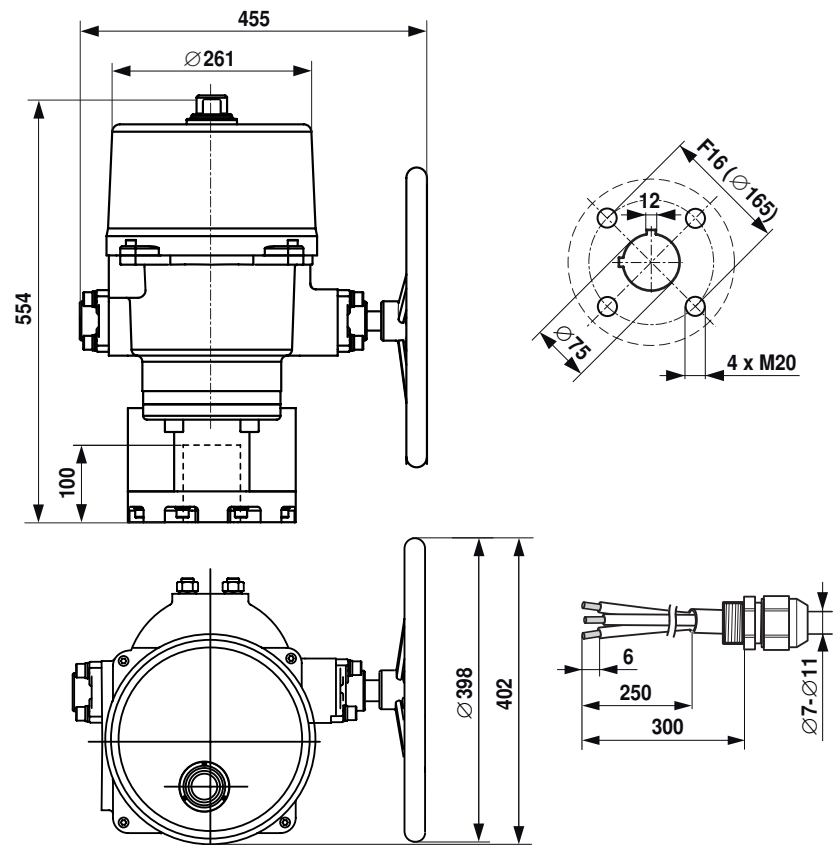


## Huomautus

Kotelon suojus täytyy avata, jotta liitäntöihin pääsee käsiksi.

## Mitat [mm]

## Mittapiirustukset



**Lisätietoja**

- Tekniset tuote-esitteet läppäventtiileille
- Installation instructions for actuators and/or butterfly valves
- Huomautuksia läppäventtiilien projektisuunnitteluun