

Ohjelmoitava kiertoliiketoimilaite läppäventtiilille

- Vääntömomentti moottori 650 Nm
- Nimellisjännite AC 230 V
- Ohjaus jännitesäätöinen 2...10 V muuttuja
- Takaisinkytkentäviesti 2...10 V muuttuja
- kahdella integroidulla apukytkimellä



Tekniset tiedot

Sähköiset tiedot	Nimellisjännite	AC 230 V
	Nimellisjännitteen taajuus	50/60 Hz
	Nimellinen jännitealue	AC 207...253 V
	Tehontarve ajossa	236 W
	Tehontarve ajossa, huomio	sis. lämmitys
	Tehontarve Mitoitus	253 VA
	Virrankulutus	1.1 A
	Apukytkin	2 x SPDT, 1 x 3° / 1 x 87°
	Apukytkimen kytkentäkapasiteetti	1 mA...5 A (3 A induktiivinen), DC 5 V...AC 250 V
	Liitännät	Liittimet 2.5 mm ² (Johto 2 x 1.5 mm ² tai 1 x 2.5 mm ²)
Rinnakkaistoiminta	Kyllä (ota huomioon tehontarve)	
Toimintatiedot	Vääntömomentti moottori	650 Nm
	Toiminta-alue Y	2...10 V
	Tulovastus	100 kΩ
	Toiminta-alue Y ohjelmoitava	Aloituspiste 0.5...30 V Päätepiste 2.5...32 V
	Takaisinkytkentäviesti U	2...10 V
	Takaisinkytkentäviesti U	Enint. 0.5 mA
	Takaisinkytkentäviesti U ohjelmoitava	Aloituspiste 0.5...8 V Päätepiste 2.5...10 V
	Tasakäynti	±5%
	Käsi käyttö	tilapäisesti käsipyörällä (ei kääntyvä)
	Kääntökulma	90°
	Kääntökulma -huomio	Sisäinen rajakytkin, ei säädettävissä
	Toiminta-aika moottori	32 s / 90°
	Duty cycle value	75%
	Äänen tehotaso, moottori	70 dB(A)
Asennon osoitus	Mekaanisesti (integroitu)	
Turvallisuus	Suojausluokka IEC/EN	I suojamaadoitettu (PE)
	Apukytkimen suojaluokka IEC/EN	I suojamaadoitettu (PE)
	Koteloitiluokka IEC/EN	IP67
	EMC	CE 2014/30/EU mukaan
	Pienjännitedirektiivi (LV-direktiivi)	CE 2014/35/EU mukaan
	Käyttötapa	Type 1
	Likaantumistaso	4
	Ympäristön lämpötila	-30...65°C
	Säilytyslämpötila	-30...80°C
	Ympäristön kosteus	Enint. 95% suht. kosteus, ei kondensoiva
	Rakennuksen/projektin nimi	huoltovapaa
	Mekaaniset tiedot	Liitoslaippa
Paino		Paino 22 kg
Materiaali		Kotelon materiaali Valualumiini

Turvallisuusohjeet



- Tämä laite on suunniteltu käytettäväksi kiinteissä lämmitys-, ilmanvaihto- ja ilmastointijärjestelmissä, eikä sitä saa käyttää tämän määritelyn sovellusalan ulkopuolella, erityisesti ei lentokoneissa tai muissa ilmakuljetusvälineissä.
- Ulkoilmasovellus: mahdollista vain siinä tapauksessa, että toimilaite ei altistu suoraan (meri-)vedelle, lumelle, jäälle, suoralle auringonsäteilylle tai aggressiivisille kaasuille, ja kun ympäristön olosuhteet pysyvät Teknisessä tuote-esitteessä ilmoitettujen raja-arvojen puitteissa.
- Huomio: syöttöjännite!
- Asennuksen saavat suorittaa vain valtuutetut asiantuntijat. Kaikkia sovellettavia lakimääräisiä ja muita asennussäännöksiä on asennuksen aikana noudatettava.
- Laite ei sisällä mitään sellaisia osia, joita käyttäjä voi korjata tai vaihtaa.
- Laitteessa on sähköisiä ja elektronisia osia, eikä sitä saa hävittää talousjätteiden mukana. Kaikkia paikallisia voimassa olevia sääntöjä ja vaatimuksia on noudatettava.
- Varoitus: vuotovirta mahdollinen (<3.5 mA)! Toimilaitetta kytkettäessä on ensin yhdistettävä maadoitus, ja sen jälkeen virtalähdeliitännät! Älä irrota maadoitusta ennen kuin molemmat virtalähdeliitännät on irrotettu!
- Vallitsevan kääntökulman rajoituksen muutos ei voi tapahtua rajakytkimien, eikä PC-Tool-työkalun/ZTH-...:n avulla.

Tuotteen ominaisuudet

Toimintatila	Toimilaite on yhdistetty standardi-säätöviestillä ja se siirtyy ohjausviestin määrittelemään asentoon. Mittausjännitteen U tehtävänä on toimilaitteen asennon sähköinen näyttö 0 - 100% ja Slave-ohjaussignaalinä olemisen muille toimilaitteille.
Ohjelmoitavat toimilaitteet	Tehdasasetukset kattavat yleisimmät sovellukset. Tulo- ja lähtösignaalit sekä muut parametrit voidaan muuttaa Belimo-huoltotyökalulla MFT-P.
Yksinkertainen suora asennus	Yksinkertainen suora asennus läppäventtiiliin. Asennusuunta suhteessa läppäventtiiliin voidaan valita 90° (kulma) välein.
Käsi käyttö	Läppäventtiili voidaan sulkea (käännä myötäpäivään) ja avata (käännä vastapäivään) käyttämällä käsipyörää. Käsipyörä ei liiku, kun moottori on käynnissä.
Sisäinen lämmitys	Sisäinen lämmitin estää kondensaation muodostumisen.
Suuri toiminnallinen turvallisuus	Mekaaniset rajoittimet rajaavat toimilaitteen arvoihin -2° ja 92°. Sisäiset rajakytkimet katkaisevat jännitteensyötön moottorille. Tämän lisäksi moottorin termostaatti huolehtii ylikuormitussuojasta, sillä se katkaisee jännitteensyötön, jos toimilaitetta käytetään määriteltyjen lämpötilojen ulkopuolella.
Yhdistelmä venttiili/toimilaite	Soveltuvien venttiilien sallitut väliaineen lämpötilat ja sulkupaineet on tarkistettava venttiilien dokumentaatiosta.
Signalointi	Integroidut apukytkimet on varustettu kulta-/hopeapinnoituksella, joka sallii integroitumisen sekä alhaisten virtojen piireissä (mA-alue), samoin kuin suuremmilla virroilla (A-alue) Teknisen tuote-esitteen määrittelyiden mukaisesti. Tässä sovelluksessa on kuitenkin otettava huomioon se, että koskettimia ei enää voi käyttää milliampeeri-alueella sen jälkeen, kun voimakkaampia virtoja on kohdistettu niihin, vaikka se olisikin tapahtunut vain yhden kerran.

Lisävarusteet

Sähkölisävarusteet	Kuvaus	Yhteyskaapeli 5 m, A+B: RJ12 6/6	Tyyppi	ZK6-GEN
	Kuvaus		Tyyppi	
Huoltotyökalut	Belimo PC-Tool, Ohjelmisto säätöön ja diagnostiikkaan		MFT-P	

Sähköasennus

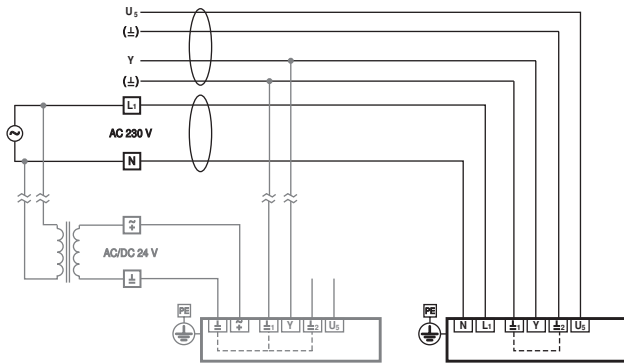


Huomautuksia

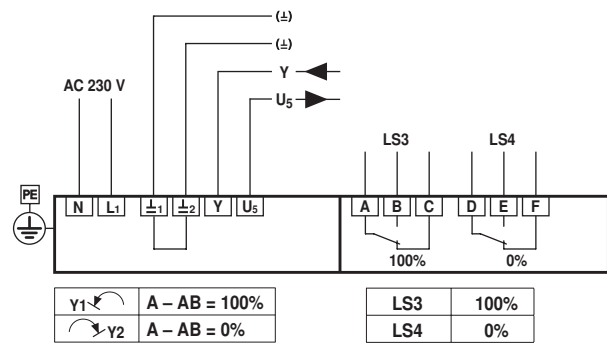
- Huomio: syöttöjännite!

4-johdinliitäntä

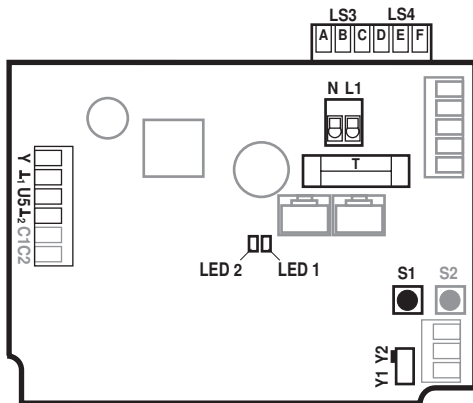
4-johtoinen järjestelmäliitäntä



Sähköasennus 4-johtooselle liitännälle



Liitäntä- ja toimintoelementit



N / L1	Power supply voltage	
Y1	Direction of rotation switch	Actuator rotates anticlockwise (ccw), valve opens
Y2	Direction of rotation switch	Actuator rotates clockwise (cw) valve closes
Y	Control signal	
U5	Position feedback	
L1 / L2	Ground 24 V-side	
S1	Adaptation button	Adaptation procedure is started (press S1 for 3 s) Adaptation must take place after the TC1/TC2 have been adjusted
S2	Not used	
LED 1 (yellow)	On	Adaptation procedure activated
	Off	Standard operation
LED 2 (green)	On	In operation
	Off	No voltage supply or fault
T	Plug-in fuse	Type T10A250V
LS3	Auxiliary switch	Factory setting 87°
LS4	Auxiliary switch	Factory setting 3°
C1 / C2	Not used	

Asetukset



Huomautuksia

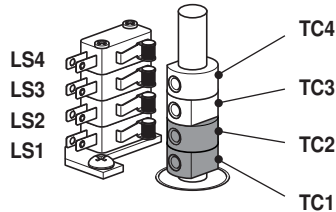
- Rajakytkimet TC1/TC2 ja kääntökulman rajoitus on varustettu tiivistelakalla, eikä niitä saa säätää.

Asetusnokka

Raja- ja apukytkimien asetusnokkiin pääsee käsiksi poistamalla toimilaitteen kotelon. Valinnaisesti voidaan käyttää apukytkimiä LS4/LS3 signalointiin.

Rajakytkimet LS2/LS1 katkaisevat jännitteen moottorille ja niitä säädetään asetusnokilla TC....

Asetusnokat kääntyvät varren mukana. Lämpäventtiili sulkeutuu, kun kara kääntyy myötäpäivään (mp) ja aukeaa, kun kara kääntyy vastapäivään (vp).



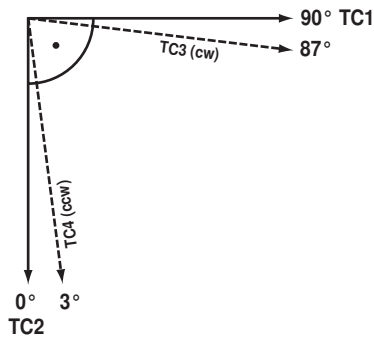
TC1/TC2 tiivistelakalla: rajakytkimet on varmistettu säätöä vastaan

Asetusnokkien TC.. säätö

- TC4 apukytkimen asennolle suljettu (tehdasasetus 3°).
- TC3 apukytkimen asennolle avoin (tehdasasetus 87°).
- TC2 rajakytkimelle suljettu (0°).
- TC1 rajakytkimelle avoin (90°).

Asetusnokkien säätö

- Käytä 2.5 mm kuusiokoloavainta avataksesi vastaavien asetusnokat TC...
- Käännä asetusnokkaa kuusiokoloavaimella
- Säädä kuten allaolevassa kuvassa on esitetty
- Käytä kuusiokoloavainta kiristääksesi vastaavat asetusnokat



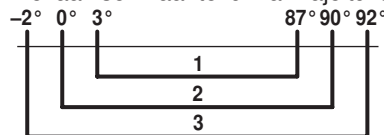
TC1: AUKI
TC2: KIINNI
TC3: Tämänhetkinen asento
TC4: Haluttu asento

Mekaaninen kääntökulman rajoitus

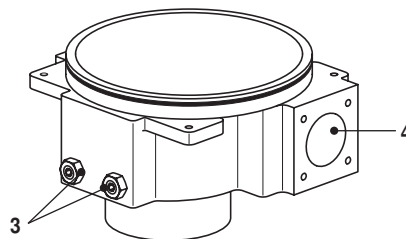
Mekaaninen kääntökulma (3) on asetettu tehtaalla arvolle -2° ja 92°, eikä sitä voi muuttaa.

Käsipyörää käännetään käsipyörän avulla planeettavaihteistossa. Vaihteisto pysäytetään mekaanisesti kahden asetusruuvin (3) avulla.

Mekaanisen kääntökulman rajoituksen, raja- ja apukytkimien välinen suhde



- Apukytkin säädettävissä TC3/TC4
- Rajakytkin kiinteästi säädetty TC1/TC2
- Mekaaninen kääntökulma kiinteästi säädetty



- Kääntökulman rajoitus tiivistelakalla: Ei tarvitse säätää
- Käsipyörän liitäntä

Huolto

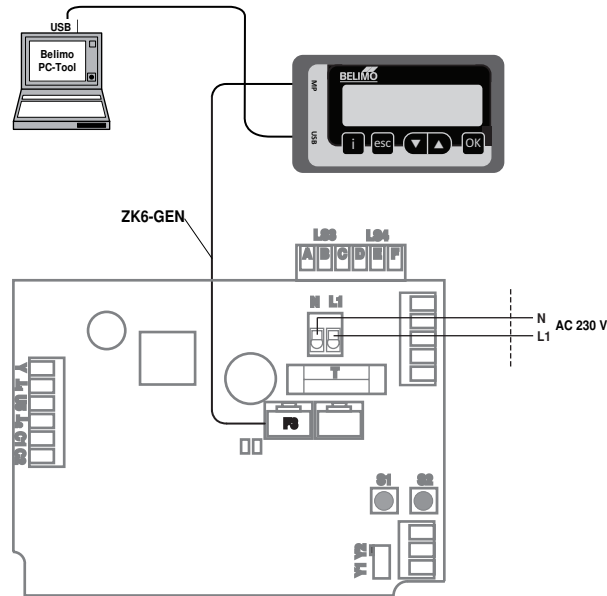


Huomautuksia

- Toimilaitteet voidaan ohjelmoida Belimo PC-Tool-työkalulla MFT-P tai ZTH EU huoltotyökalulla käyttäen toimilaitteen huoltopistoketta.

Huoltotyökaluliitäntä

Paikallinen liitäntä ZTH EU:llä huoltopistokkeen kautta SY-toimilaitteessa.

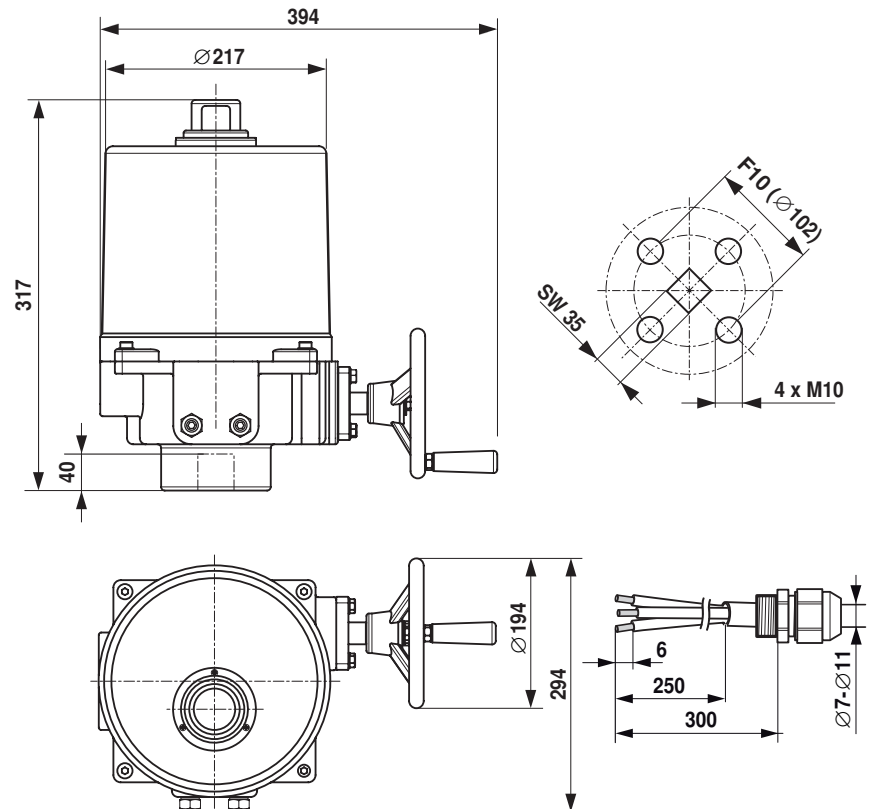


Huomautus

Kotelon suojus täytyy avata, jotta liitäntöihin pääsee käsiksi.

Mitat [mm]

Mittapiirustukset



Lisätietoja

- Tekniset tuote-esitteet läppäventtiileille
- Installation instructions for actuators and/or butterfly valves
- Huomautuksia läppäventtiilien projektisuunnitteluun