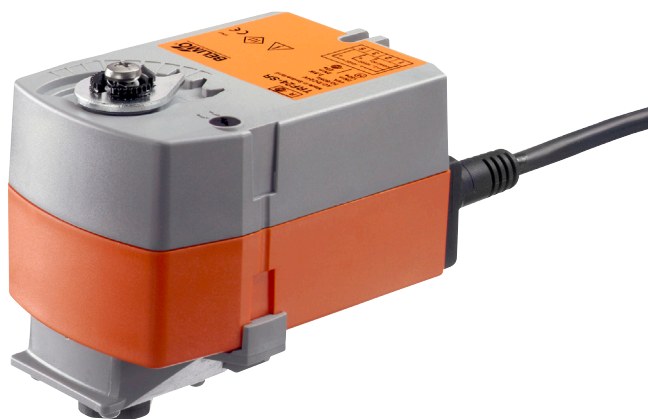


3-piste-kiertoliiketoimilaite
turvallisuustoiminnolla
palloventtiileille

- Vääntömomentti moottori 2.5 Nm
- Nimellisjännite AC 24 V
- Ohjaus 3-piste
- Jännitteettömänä kiinni (NC)


Tekniset tiedot

Sähköiset tiedot	Nimellisjännite	AC 24 V	
	Nimellisjännitteen taajuus	50/60 Hz	
	Nimellinen jännitealue	AC 19.2...28.8 V	
	Tehontarve ajossa	2.5 W	
	Tehontarve pidossa	1 W	
	Tehontarve Mitoitus	4 VA	
	Liitännät	Kaapeli 1 m, 4 x 0.75 mm ²	
	Rinnakkaistoiminta	Kyllä (ota huomioon tehontarve)	
	Toimintatiedot	Vääntömomentti moottori	2.5 Nm
Vääntömomentti turvatoiminto		2.5 Nm	
Moottorin toimintasuunta		Y = 0 (A – AB = 0%)	
Turvatoiminnon liikesuunta		Jännitteettömänä NC, venttiili suljettu (A – AB = 0%)	
Toiminta-aika moottori		90 s / 90°	
Ajoaika turvatoiminto		<25 s / 90°	
Äänen tehotaso, moottori		35 dB(A)	
Asennon osoitus		Mekaanisesti	
Käyttökä		Väh. 60 000 turva-asentoa	
Turvallisuus		Suojausluokka IEC/EN	III Safety Extra-Low Voltage (SELV)
		Kotelointiluokka IEC/EN	IP42
	EMC	CE 2014/30/EU mukaan	
	Sertifiointi IEC/EN	IEC/EN 60730-1 ja IEC/EN 60730-2-14	
	Käyttötapa	Type 1	
	Nimellinen syöksyjännite syöttö / ohjaus	0.8 kV	
	Likaantumisaste	3	
	Ympäristön lämpötila	-30...50 °C	
	Säilytyslämpötila	-40...80 °C	
	Ympäristön kosteus	Enint. 95% suht. kosteus, ei kondensoiva	
	Rakennuksen/projektin nimi	huoltovapaa	
Paino	Paino	0.56 kg	

Turvallisuusohjeet



- Tämä laite on suunniteltu käytettäväksi kiinteissä lämmitys-, ilmanvaihto- ja ilmastointijärjestelmissä, eikä sitä saa käyttää tämän määritellyn sovellusalan ulkopuolella, erityisesti ei lentokoneissa tai muissa ilmakuljetusvälineissä.
- Ulkoilmasovellus: mahdollista vain siinä tapauksessa, että toimilaite ei altistu suoraan (meri-)vedelle, lumelle, jäälle, suoralle auringonsäteilylle tai aggressiivisille kaasuille, ja kun ympäristön olosuhteet pysyvät Teknisessä tuote-esitteessä ilmoitettujen raja-arvojen puitteissa.
- Asennuksen saavat suorittaa vain valtuutetut asiantuntijat. Kaikkia sovellettavia lakimääräisiä ja muita asennussäännöksiä on asennuksen aikana noudatettava.
- Laitteen saa avata vain valmistajan toimipaikassa. Laite ei sisällä osia, joita käyttäjä voisi korjata tai vaihtaa.
- Kaapeleita ei saa irrottaa laitteesta.
- Laitteessa on sähköisiä ja elektronisia osia, eikä sitä saa hävittää talousjätteiden mukana. Kaikkia paikallisia voimassa olevia sääntöjä ja vaatimuksia on noudatettava.

Tuotteen ominaisuudet

Toimintatila	Toimilaite kääntää venttiilin toiminta-asentoon virittäen samalla palautusjousen. Venttiili käännetään turva-asentoon jousen voimalla, jos syöttöjännite katkeaa.
Yksinkertainen suora asennus	Yksinkertainen suora asennus palloventtiiliin vain yhdellä ruuvilla. Asennussuunta suhteessa palloventtiiliin voidaan valita 90°-askelin.
Suuri toiminnallinen turvallisuus	Toimilaite on ylikuormitussuojattu, se ei tarvitse erillisiä rajakytkimiä ja pysähtyy automaattisesti, kun rajoitin saavutetaan.

Sähköasennus

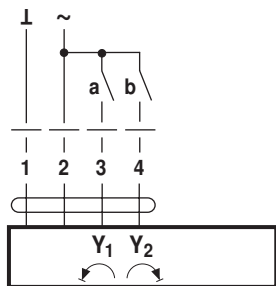


Huomautuksia

- Liitäntä suojauslaitteen kautta.
- Muiden toimilaitteiden rinnankytkentä mahdollinen. Ota huomioon tehontarve.

Kytkenäkaaviot

AC 24 V, 3-piste



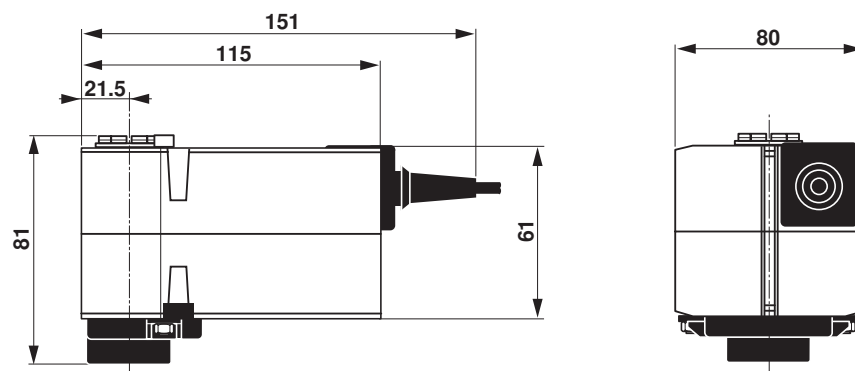
a (Y1)	b (Y2)	NC	
↗	↘	⊘	1. ↻ A - AB = 100%
↘	↗	⊘	stop
↗	↗	⊘	0. ↻ Y = 0 A - AB = 0%
↘	↘	⊘	0. ↻

Kaapelivärit:

- 1 = musta
- 2 = punainen
- 3 = valkoinen
- 4 = valkoinen

Mitat [mm]

Mittapiirustukset



Lisätietoja

- Vesisovellusten koko tuotevalikoima
- Tekniset tuote-esitteet palloventtiileille
- Installation instructions for actuators and/or ball valves
- Yleisiä huomautuksia projektisuunnitteluun