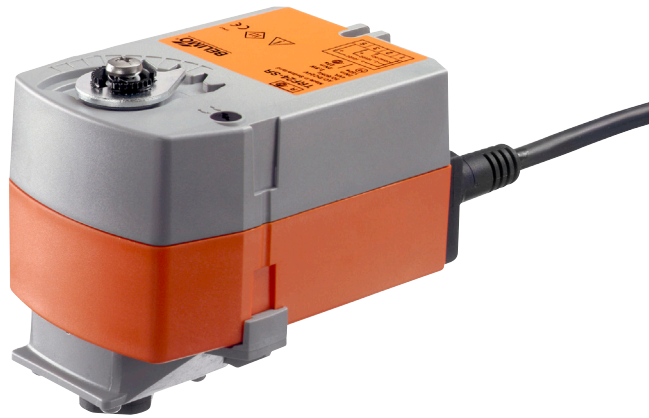


Kommunikoiva kiertoliiketoimilaite turvatoiminto palloventtiileille

- Vääntömomentti moottori 2.5 Nm
- Nimellisjännite AC/DC 24 V
- Ohjaus jännitesäätöinen, kommunikoiva 2...10 V muuttuja
- Takaisinkytkentäviesti 2...10 V muuttuja
- Anturin signaalien muuntaminen
- Jännitteettömänä kiinni (NC)
- Kommunikaatio Belimo MP -väylän kautta



## Tekniset tiedot

<b>Sähköiset tiedot</b>	Nimellisjännite	AC/DC 24 V
	Nimellisjännitteen taajuus	50/60 Hz
	Nimellinen jännitealue	AC 19.2...28.8 V / DC 21.6...28.8 V
	Tehontarve ajossa	2.5 W
	Tehontarve pidossa	1 W
	Tehontarve Mitoitus	4 VA
	Liitännät	Kaapeli 1 m, 4 x 0.75 mm <sup>2</sup>
	Rinnakkaistoiminta	Kyllä (ota huomioon tehontarve)
	<b>Toimintatiedot</b>	Vääntömomentti moottori
Vääntömomentti turvatoiminto		2.5 Nm
Kommunikoiva ohjaus		MP-Bus
Toiminta-alue Y		2...10 V
Tulovastus		100 kΩ
Toiminta-alue Y ohjelmoitava		Alkupiste 0.5...30 V Loppupiste 2.5...32 V
Takaisinkytkentäviesti U		2...10 V
Takaisinkytkentäviesti U		Enint. 0.5 mA
Takaisinkytkentäviesti U ohjelmoitava		Alkupiste 0.5...8 V Loppupiste 2.5...10 V
Tasakäynti		±5%
Moottorin toimintasuunta		Y = 0 (0 V = A – AB = 0%)
Turvatoiminnon liikesuunta		Jännitteettömänä NC, venttiili suljettu (A – AB = 0%)
Toiminta-aika moottori		90 s / 90°
Ajoaika turvatoiminto		<25 s / 90°
Adaptoinnin asetusalue		manuaalinen
Adaptoinnin asetusalueen muuttuja		Ei toimintoa Adaptointi kun kytketty päälle Adaptointi kiertopainikkeen käytön jälkeen
Pakkokytkenä		MAX (maksimiasento) = 100% MIN (minimiasento) = 0% ZS (väliasento, vain AC) = 50%
Ohjelmoitava pakkokytkenä		MAX = (MIN + 33%)...100% MIN = 0%...(MAX – 33%) ZS = MIN...MAX
Äänen tehotaso, moottori		35 dB(A)
Asennon osoitus		Mekaanisesti
Käyttöikä		Väh. 60 000 turva-asentoa
<b>Turvallisuus</b>	Suojausluokka IEC/EN	III Safety Extra-Low Voltage (SELV)
	Kotelointiluokka IEC/EN	IP42
	EMC	CE 2014/30/EU mukaan
	Sertifiointi IEC/EN	IEC/EN 60730-1 ja IEC/EN 60730-2-14
	Käyttötapa	Type 1
	Nimellinen syöksyjännite syöttö / ohjaus	0.8 kV
	Likaantumistaso	3
	Ympäristön lämpötila	-30...50°C
	Säilytyslämpötila	-40...80°C
	Ympäristön kosteus	Enint. 95% suht. kosteus, ei kondensoiva

## Tekniset tiedot

<b>Turvallisuus</b>	Rakennuksen/projektin nimi	huoltovapaa
<b>Paino</b>	Paino	0.57 kg

## Turvallisuusohjeet



- Tämä laite on suunniteltu käytettäväksi kiinteissä lämmitys-, ilmanvaihto- ja ilmastointijärjestelmissä, eikä sitä saa käyttää tämän määritellyn sovellusalan ulkopuolella, erityisesti ei lentokoneissa tai muissa ilmakuljetusvälineissä.
- Ulkoilmasovellus: mahdollista vain siinä tapauksessa, että toimilaite ei altistu suoraan (meri-)vedelle, lumelle, jäälle, suoralle auringonsäteilylle tai aggressiivisille kaasuille, ja kun ympäristön olosuhteet pysyvät Teknisessä tuote-esitteessä ilmoitettujen raja-arvojen puitteissa.
- Asennuksen saavat suorittaa vain valtuutetut asiantuntijat. Kaikkia sovellettavia lakimääräisiä ja muita asennussäännöksiä on asennuksen aikana noudatettava.
- Laitteen saa avata vain valmistajan toimipaikassa. Laite ei sisällä osia, joita käyttäjä voisi korjata tai vaihtaa.
- Kaapeleita ei saa irrottaa laitteesta.
- Laitteessa on sähköisiä ja elektronisia osia, eikä sitä saa hävittää talousjätteiden mukana. Kaikkia paikallisia voimassa olevia sääntöjä ja vaatimuksia on noudatettava.

## Tuotteen ominaisuudet

<b>Toimintatila</b>	Tavanomainen käyttö: Toimilaite yhdistetään standardi-säätöviestillä DC 0 - 10 V. Toimilaite kääntää venttiilin toiminta-asentoon virittäen samalla palautusjousen. Venttiili käännetään turva-asentoon jousen voimalla, jos syöttöjännite katkeaa. Käyttö väylässä: Toimilaite vastaanottaa digitaalisen ohjausviestinsä ylemmän tason säätimeltä MP-väylän kautta, ja siirtyy määriteltyyn asentoon. Liitäntä U toimii kommunikaattorajapintana eikä syötä analogista mittausjännitettä.
<b>Anturien muunnin</b>	Anturin liitäntämahdollisuus (aktiivinen anturi tai kytkentäkosketin). MP-toimilaite toimii analogi-/digitaalimuuntimena anturisignaalin siirtämiseksi MP-väylän kautta ylemmän tason järjestelmään.
<b>Konfiguroitavat toimilaitteet</b>	Tehdasasetukset kattavat yleisimmät sovellukset. Tulo- ja lähtösignaalit sekä muut parametrit voidaan muuttaa Belimo-huoltotyökalulla MFT-P.
<b>Yksinkertainen suora asennus</b>	Yksinkertainen suora asennus palloventtiiliin vain yhdellä ruuvilla. Asennussuunta suhteessa palloventtiiliin voidaan valita 90°-askelin.
<b>Suuri toiminnallinen turvallisuus</b>	Toimilaite on ylikuormitussuojattu, se ei tarvitse erillisiä rajakytkimiä ja pysähtyy automaattisesti, kun rajoitin saavutetaan.
<b>Sulkuasento</b>	Tehdasasetus: nuoli mp (myötäpäivään).
<b>Adaptointi ja synkronisointi</b>	Adaptoinnin voi käynnistää manuaalisesti kääntämällä toimintasuunnan kytkimen vasemmalta oikealle kaksi kertaa 5 s aikana tai käyttämällä PC-Tool-työkalua. Molemmat mekaaniset rajat tunnistetaan adaptoinnin aikana (koko asetusalue). Automaattinen synkronisointi toimintasuunnan kytkimen aktivoinnin jälkeen, kun se on ohjelmoitu. Synkronisointi tapahtuu sulkuasennossa (0 %). Erilaisia asetuksia voidaan tehdä käyttämällä PC-työkalua (katso MFT-Pdokumentaatio)

## Lisävarusteet

	Kuvaus	Tyyppi
Väyläportit	Yhteiskäytävä MP – BACnet MS/TP	UK24BAC
	Yhteiskäytävä MP Modbus RTU:hun	UK24MOD
	Yhteiskäytävä MP LONWORKSiin	UK24LON
	Väyläportti MP - KNX	UK24EIB
Sähkölisävarusteet	<b>Kuvaus</b>	<b>Tyyppi</b>
	Yhteyskaapeli 5 m, A: RJ11 6/4 ZTH EU, B: 6-nap huoltopistoke Belimon laitteille	ZK1-GEN
	Yhteyskaapeli 5 m, A: RJ11 6/4 ZTH EU, B: vapaat kaapelipäät liitääntään MP/PP -liittimeen	ZK2-GEN
	Liityntäkortti MP-väylä johdotusrasioille EXT-WR-FP..-MP MP-väylän virtalähde MP toimilaitteille	ZFP2-MP ZN230-24MP
Huoltotyökalut	<b>Kuvaus</b>	<b>Tyyppi</b>
	Service Tool, Asetustyökalu ZIP-USB toiminnolla	ZTH EU
	Belimo PC-Tool, Ohjelmisto säätöön ja diagnostiikkaan Sovite huoltotyökalulle ZTH	MFT-P MFT-C

## Sähköasennus

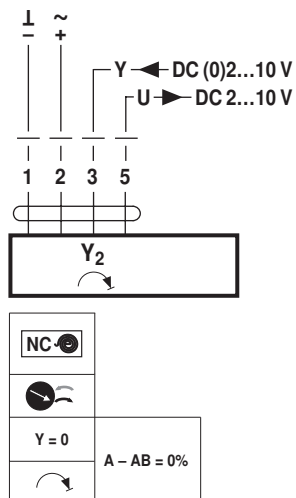


## Huomautuksia

- Liitääntä suojamuuntajan kautta.
- Muiden toimilaitteiden rinnankytkentä mahdollinen. Ota huomioon tehontarve.

## Kytchentäkaaviot

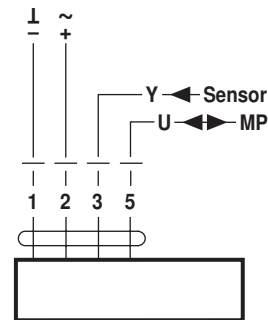
AC/DC 24 V, jännitesäätöinen



## Kaapelivärit:

- 1 = musta
- 2 = punainen
- 3 = valkoinen
- 5 = oranssi

Toiminta MP-väylässä



## Kaapelivärit:

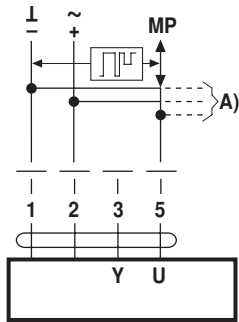
- 1 = musta
- 2 = punainen
- 3 = valkoinen
- 5 = oranssi

## Toiminnot

Toiminnot

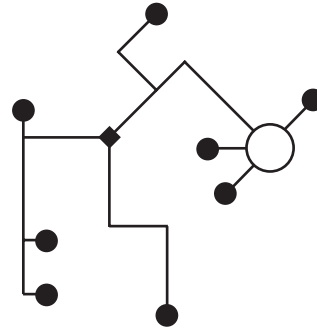
Toiminnot MP-väilyä käytettäessä

MP-liitännän kytkentä



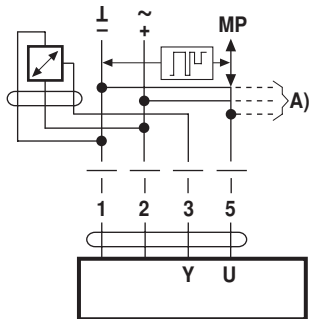
A) Lisätoimilaitteet ja anturit (enint. 8)

Verkkotopologia



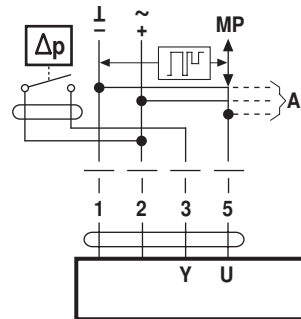
Verkkotopologialle ei ole rajoituksia (tähti, rengas, puu tai yhdistetyt muodot ovat sallittuja).  
Virransyöttö ja kommunikaatio samassa 3-johtoisessa kaapelissa  
• suojausta tai kiertoa ei tarvita  
• liitinvastuksia ei tarvita

Aktiivisten anturien liitäntä



A) Lisätoimilaitteet ja anturit (enint. 8)  
• Syöttö AC/DC 24 V  
• Lähtösignaali DC 0 - 10 V (enint. DC 0 - 32 V)  
• Erottelutarkkuus 30 mV

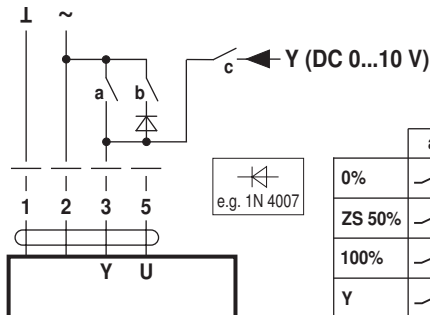
Ulkoisen kytkentäkosketin liitäntä



A) Lisätoimilaitteet ja anturit (enint. 8)  
• Kytkeväävirta 16 mA @ 24 V  
• Toiminta-alueen aloituspiste täytyy ohjelmoida MP -toimilaitteelle  $\geq 0.5$  V

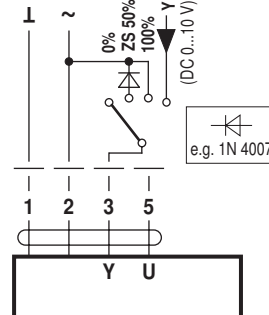
Toiminnot perusarvoilla (tavanomainen tila)

Pakkokytkentä AC 24 V relekoskettimilla

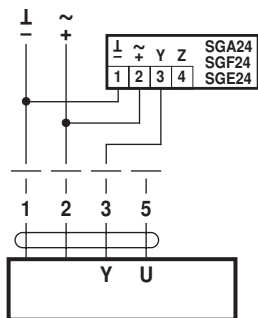


	a	b	c
0%	—	—	—
ZS 50%	—	—	—
100%	—	—	—
Y	—	—	—

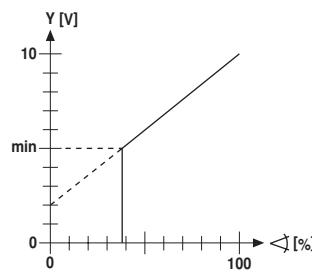
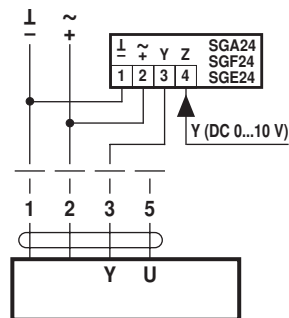
Pakkokytkentä AC 24 V kiertokytkimellä



Kauko-ohjaus 0 - 100 % asennoittimella SG...

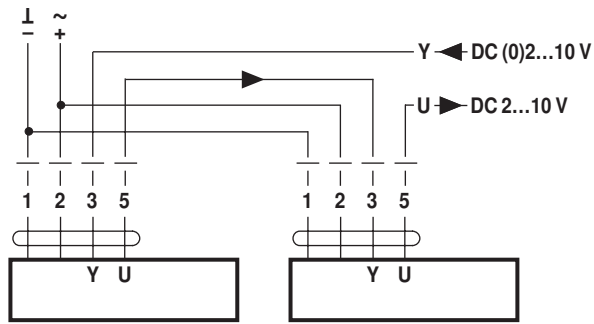


Minimiraja asennoittimella SG...

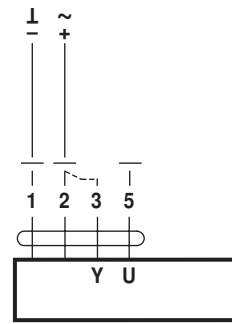


**Toiminnot**

Seurantaohjaus (asentoriippuvainen)



Toiminnallinen tarkastus

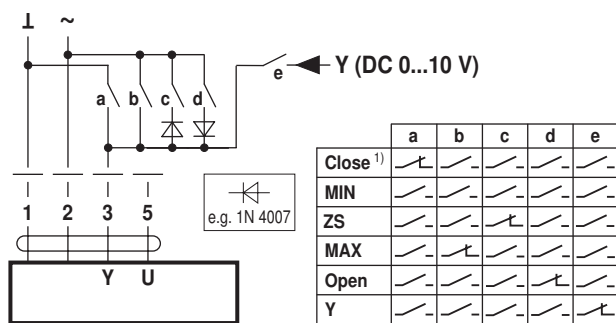


**Toimenpiteet**

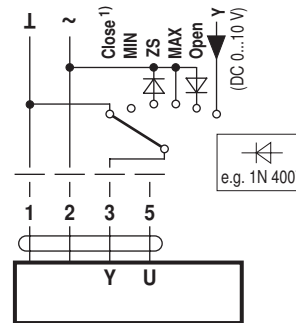
1. Yhdistä 24 V liitäntöihin 1 ja 2
2. Irrota liitäntä 3:
  - toimintasuunnalla nuoli vastapäivään: toimilaite pyörii vasemmalle
  - toimintasuunnalla nuoli myötäpäivään: toimilaite pyörii oikealle
3. Oikosuluta liitännät 2 ja 3
  - Toimilaite käy vastakkaiseen suuntaan

**Määrittelyjen toimilaitteiden toiminnot (konfigurointi PC-työkaluilla tarpeen)**

Pakkokytkentä ja rajoitus AC 24 V relekoskettimilla

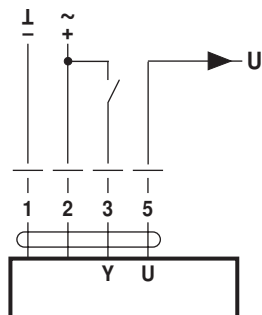


Pakkokytkentä ja rajoittaminen AC 24 V kiertokytkimellä

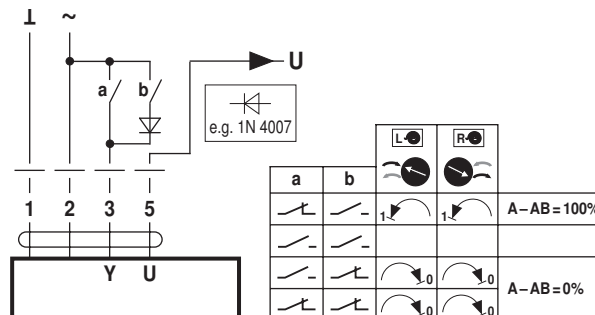


1) **Varoitus:** Tämä toiminto on varmistettu vain, jos toiminta-alueen alku on määritelty väh. arvoksi 0,5 V.

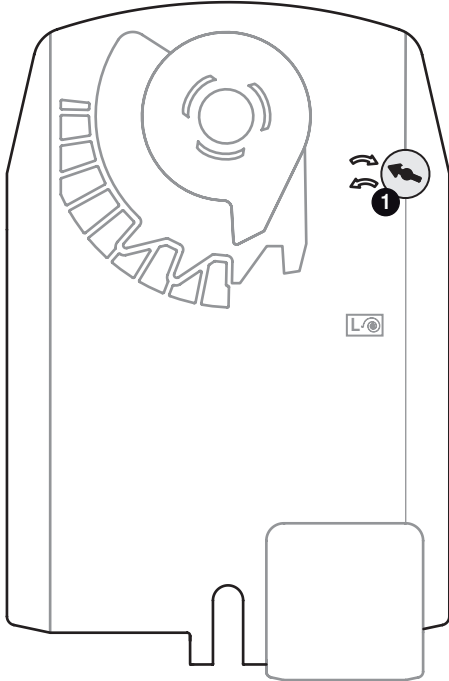
Säätö auki-kiinni



Säätö 3-piste



## Käyttölaitteet ja ilmaisimet



### 1 MP osoitteen antaminen

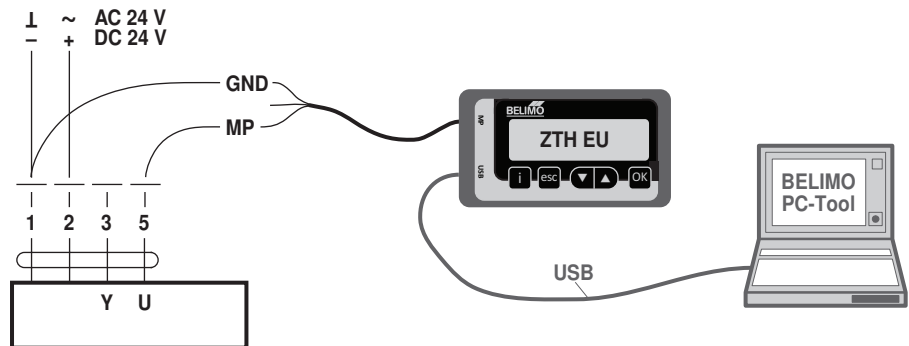
Liikuta toimintasuunnan kytkintä vastakkaiseen asentoon ja takaisin (4 s sisällä)

## Huolto

### Huoltotyökaluliitäntä

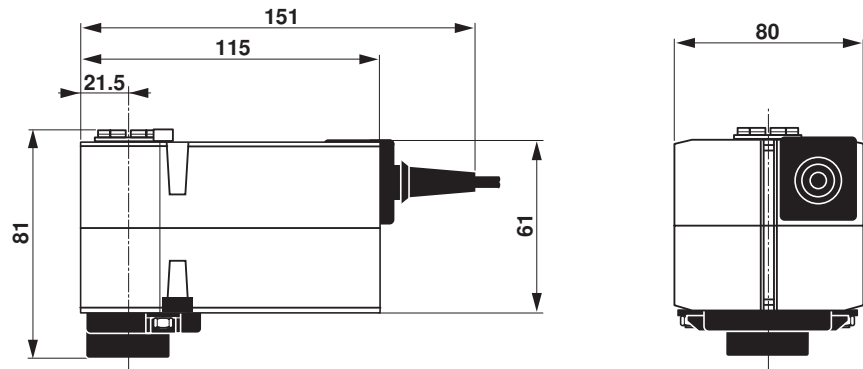
Toimilaite voidaan ohjelmoida ZTH EU:lla liitinkytkennän kautta. Laajennettua ohjelmointia varten voidaan yhdistää PC-työkalu.

Liitäntä ZTH EU/PC-Tool



## Mitat [mm]

### Mittapiirustukset



**Lisätietoja**

- MP-yhteistyökumppaneiden yleiskuvaus
- Työkaluliitännät
- Johdanto MP-väyläteknologiaan
- Vesisovellusten koko tuotevalikoima
- Tekniset tuote-esitteet palloventtiileille
- Installation instructions for actuators and/or ball valves
- Yleisiä huomautuksia projektisuunnitteluun