

Jännitesäätöinen kiertoliiketoimilaitte turvatoimintolla palloventtiileille

- Vääntömomentti moottori 2.5 Nm
- Nimellisjännite AC/DC 24 V
- Ohjaus jännitesäätöinen 2...10 V
- Takaisinkytkentäviesti 2...10 V
- Jännitteettömänä auki (NO)



Tekniset tiedot

Sähköiset tiedot	Nimellisjännite	AC/DC 24 V
	Nimellisjännitteen taajuus	50/60 Hz
	Nimellinen jännitealue	AC 19.2...28.8 V / DC 21.6...28.8 V
	Tehontarve ajossa	2.5 W
	Tehontarve pidossa	1 W
	Tehontarve Mitoitus	4 VA
	Liitännät	Kaapeli 1 m, 4 x 0.75 mm ²
	Rinnakkaistoiminta	Kyllä (ota huomioon tehontarve)
	Toimintatiedot	Vääntömomentti moottori
Vääntömomentti turvatoiminto		2.5 Nm
Toiminta-alue Y		2...10 V
Tulovastus		100 kΩ
Takaisinkytkentäviesti U		2...10 V
Takaisinkytkentäviesti U		Enint. 0.5 mA
Tasakäynti		±5%
Moottorin toimintasuunta		Y = 0 (0 V = A – AB = 0%)
Turvatoiminnon liikesuunta		Jännitteettömänä NO, venttiili avoin (A – AB = 100%)
Toiminta-aika moottori		90 s / 90°
Ajoaika turvatoiminto		<25 s / 90°
Äänen tehotaso, moottori		35 dB(A)
Asennon osoitus		Mekaanisesti
Käyttöikä	Väh. 60 000 turva-asentoa	
Turvallisuus	Suojausluokka IEC/EN	III Safety Extra-Low Voltage (SELV)
	Kotelointiluokka IEC/EN	IP42
	EMC	CE 2014/30/EU mukaan
	Sertifiointi IEC/EN	IEC/EN 60730-1 ja IEC/EN 60730-2-14
	Käyttötapa	Type 1
	Nimellinen syöksyjännite syöttö / ohjaus	0.8 kV
	Likaantumisaste	3
	Ympäristön lämpötila	-30...50 °C
	Säilytyslämpötila	-40...80 °C
	Ympäristön kosteus	Enint. 95% suht. kosteus, ei kondensoiva
	Rakennuksen/projektin nimi	huoltovapaa
Paino	Paino	0.57 kg

Turvallisuusohjeet



- Tämä laite on suunniteltu käytettäväksi kiinteissä lämmitys-, ilmanvaihto- ja ilmastointijärjestelmissä, eikä sitä saa käyttää tämän määritellyn sovellusalan ulkopuolella, erityisesti ei lentokoneissa tai muissa ilmakuljetusvälineissä.
- Ulkoilmasovellus: mahdollista vain siinä tapauksessa, että toimilaite ei altistu suoraan (meri-)vedelle, lumelle, jäälle, suoralle auringonsäteilylle tai aggressiivisille kaasuille, ja kun ympäristön olosuhteet pysyvät Teknisessä tuote-esitteessä ilmoitettujen raja-arvojen puitteissa.
- Asennuksen saavat suorittaa vain valtuutetut asiantuntijat. Kaikkia sovellettavia lakimääräisiä ja muita asennussäännöksiä on asennuksen aikana noudatettava.
- Laitteen saa avata vain valmistajan toimipaikassa. Laite ei sisällä osia, joita käyttäjä voisi korjata tai vaihtaa.
- Kaapeleita ei saa irrottaa laitteesta.
- Laitteessa on sähköisiä ja elektronisia osia, eikä sitä saa hävittää talousjätteiden mukana. Kaikkia paikallisia voimassa olevia sääntöjä ja vaatimuksia on noudatettava.

Tuotteen ominaisuudet

Toimintatila	Toimilaite yhdistetään standardi-säätöviestillä DC 0 - 10 V. Toimilaite kääntää venttiilin toiminta-asentoon virittäen samalla palautusjousen. Venttiili käännetään turva-asentoon jousen voimalla, jos syöttöjännite katkeaa.
Yksinkertainen suora asennus	Yksinkertainen suora asennus palloventtiiliin vain yhdellä ruuvilla. Asennussuunta suhteessa palloventtiiliin voidaan valita 90°-askelin.
Suuri toiminnallinen turvallisuus	Toimilaite on ylikuormitussuojattu, se ei tarvitse erillisiä rajakytkimiä ja pysähtyy automaattisesti, kun rajoitin saavutetaan.

Sähköasennus

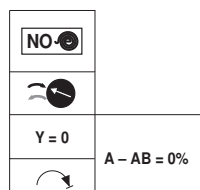
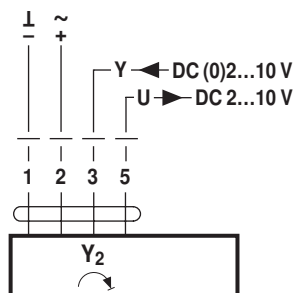


Huomautuksia

- Liitäntä suojamuuntajan kautta.
- Muiden toimilaitteiden rinnankytkentä mahdollinen. Ota huomioon tehontarve.

KytKentäkaaviot

AC/DC 24 V, jännitesäätöinen

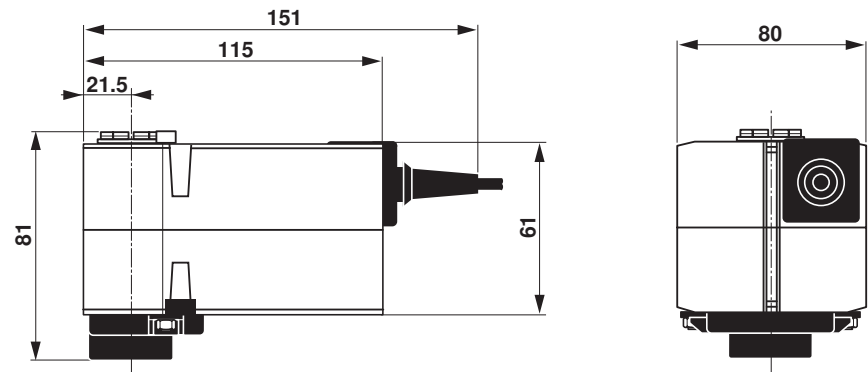


Kaapelivärit:

- 1 = musta
- 2 = punainen
- 3 = valkoinen
- 5 = oranssi

Mitat [mm]

Mittapiirustukset



Lisätietoja

- Vesisovellusten koko tuotevalikoima
- Tekniset tuote-esitteet palloventtiileille
- Installation instructions for actuators and/or ball valves
- Yleisiä huomautuksia projektisuunnitteluun