

Kiertoliiketoimilaite palloventtiileille

- Vääntömomentti moottori 2 Nm
- Nimellisjännite AC 230 V
- Ohjaus Auki/kiinni, 3-piste



Tekniset tiedot

Sähköiset tiedot	Nimellisjännite	AC 230 V
	Nimellisjännitteen taajuus	50/60 Hz
	Nimellinen jännitealue	AC 207...253 V
	Tehontarve ajossa	1.5 W
	Tehontarve Mitoitus	2.5 VA
	Liitännät	Kaapeli 1 m, 3 x 0.75 mm ²
	Rinnakkaistoiminta	Kyllä (ota huomioon tehontarve)
Toimintatiedot	Vääntömomentti moottori	2 Nm
	Käsitäyttö	käsivivulla
	Toiminta-aika moottori	35 s / 90°
	Äänen tehotaso, moottori	45 dB(A)
	Asennon osoitus	Mekaanisesti
Turvallisuus	Suojaluokka IEC/EN	II vahvistettu eristys
	Kotelointiluokka IEC/EN	IP40
	EMC	CE 2014/30/EU mukaan
	Pienjännitedirektiivi (LV-direktiivi)	CE 2014/35/EU mukaan
	Sertifiointi IEC/EN	IEC/EN 60730-1 ja IEC/EN 60730-2-14
	Käyttötapa	Type 1
	Nimellinen syöksyjännite syöttö / ohjaus	4 kV
	Likaantumisaste	3
	Ympäristön lämpötila	-7...50 °C
	Säilytyslämpötila	-40...80 °C
	Ympäristön kosteus	Enint. 95% suht. kosteus, ei kondensoiva
Huolto	huoltovapaa	
Paino	Paino	0.26 kg

Turvallisuusohjeet



- Tämä laite on suunniteltu käytettäväksi kiinteissä lämmitys-, ilmanvaihto- ja ilmastointijärjestelmissä, eikä sitä saa käyttää tämän määritelyn sovellusalan ulkopuolella, erityisesti ei lentokoneissa tai muissa ilmakuljetusvälineissä.
- Ulkoilmasovellus: mahdollista vain siinä tapauksessa, että toimilaite ei altistu suoraan (meri-)vedelle, lumelle, jäälle, suoralle auringonsäteilylle tai aggressiivisille kaasuille, ja kun ympäristön olosuhteet pysyvät Teknisessä tuote-esitteessä ilmoitettujen raja-arvojen puitteissa.
- Huomio: syöttöjännite!
- Asennuksen saavat suorittaa vain valtuutetut asiantuntijat. Kaikkia sovellettavia lakimääräisiä ja muita asennussäännöksiä on asennuksen aikana noudatettava.
- Toimilaite tulee suojata kosteudelta. Sitä ei ole tarkoitettu ulkoilmasovelluksiin.
- Vedonpoistajan oikea toiminta kaapelilla toimilaitetekotelossa on tarkastettava.
- Asentajan täytyy tarkastaa oikea toimintaperiaate asennuksen jälkeen.
- Laitteen saa avata vain valmistajan toimipaikassa. Laite ei sisällä osia, joita käyttäjä voisi korjata tai vaihtaa.
- Laitteessa on sähköisiä ja elektronisia osia, eikä sitä saa hävittää talousjätteiden mukana. Kaikkia paikallisia voimassa olevia sääntöjä ja vaatimuksia on noudatettava.

Tuotteen ominaisuudet

Yksinkertainen suora asennus	Yksinkertainen suora asennus palloventtiiliin vain yhdellä ruuvilla. Asennussuunta suhteessa palloventtiiliin voidaan valita 90°-askelin.
Käsitkäyttö	Käsitkäyttö mahdollinen vivulla (vaihteisto on vapautunut niin kauan kuin itsepalautuvaa vipua painetaan).
Yhdistelmä venttiili/toimilaite	Soveltuvat venttiilit, niiden sallitut väliaineen lämpötilat ja sulkupaineet on tarkistettava venttiilin dokumentaatiosta.

Sähköasennus

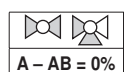
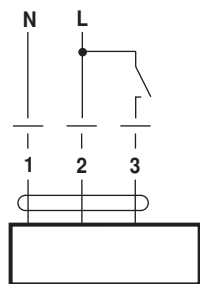


Huomautuksia

- Huomio: syöttöjännite!
- Muiden toimilaitteiden rinnankytkentä mahdollinen. Ota huomioon tehontarve.

Kytkäkaaviot

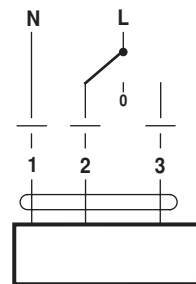
AC 230 V, auki-kiinni



Kaapelivärit:

- 1 = sininen
- 2 = ruskea
- 3 = valkoinen

AC 230 V, 3-piste

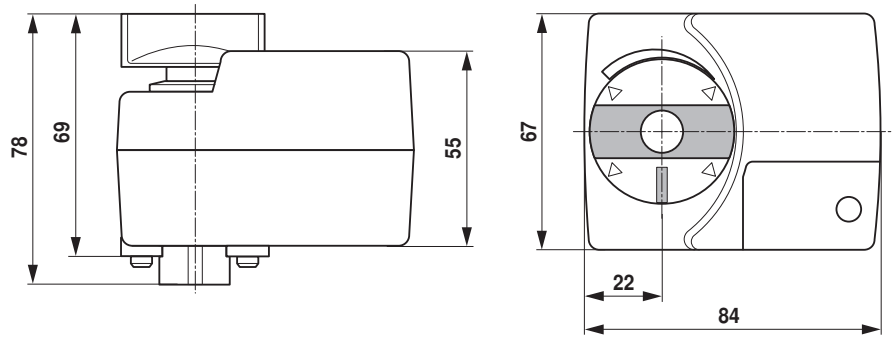


Kaapelivärit:

- 1 = sininen
- 2 = ruskea
- 3 = valkoinen

Mitat [mm]

Mittapiirustukset



Lisätietoja

- Vesisovellusten koko tuotevalikoima
- Tekniset tuote-esitteet palloventtiileille
- Asennusohjeet toimilaitteille ja/tai palloventtiileille
- Yleisiä huomautuksia projektisuunnitteluun