

garantie de 5 ans

Caractéristiques techniques

Données fonctionnelles	Plage de température du fluide (eau)	Please Refer to Manufacturer's Valve Specifications
	Emplacement de montage	360°
	Taille de robinet applicable	10" [250]
Matériaux	Matériel	zinc plated steel
	Tige de manœuvre	Acier inoxydable
	Cadre, socle, base	stainless steel
	Couplage	steel
Suitable actuators	Sans ressort	(SY4)
Pour consulter la référence de pression de fermeture, sélectionnez Pro ou retrofit la documentation technique.		

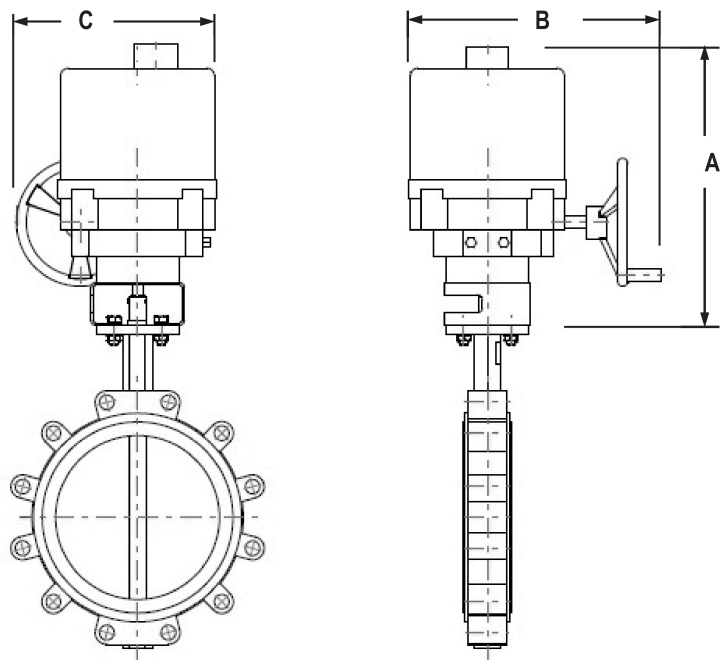
Caractéristiques du produit

Configuration par défaut	L'actionneur est vendu séparément de la tringlerie. Cela permet aux utilisateurs de sélectionner l'actionneur spécifié avec le signal de commande souhaité. Étant donné que la tringlerie utilise des actionneurs SY standard, ils peuvent être achetés à tout moment et montés sur le terrain.
Utilisation	Le kit de mise à niveau UFLK est conçu pour se fixer facilement au patin de montage de la vanne sur certaines vannes concurrentes utilisant des actionneurs de la série industrielle Belimo SY. Ce kit aidera à rétablir le service sans retirer la vanne, ce qui permettra de gagner du temps. Les kits de mise à niveau UFLK sont disponibles dans diverses configurations pour une utilisation avec des vannes à 2 et 3 voies, le cas échéant.
Fonctionnement	L'UFLK et le (s) actionneur (s) monté (s) sont capables de tourner à 90 ° dans les directions CW et CCW. Cela permet au disque de s'ouvrir ou de se fermer complètement. Lorsque les besoins directionnels varient, le commutateur directionnel de l'actionneur peut être basculé pour modifier la rotation. Le SY / PR est classé NEMA 4X et peut être utilisé à l'extérieur.

Dimensions

Schémas dimensionnels

SY



SY

A	B	C
25.2" [640]	15.0" [381]	11.8" [300]