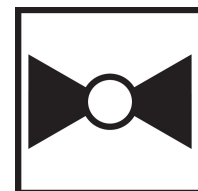




garantie de 2 ans


**Caractéristiques techniques**

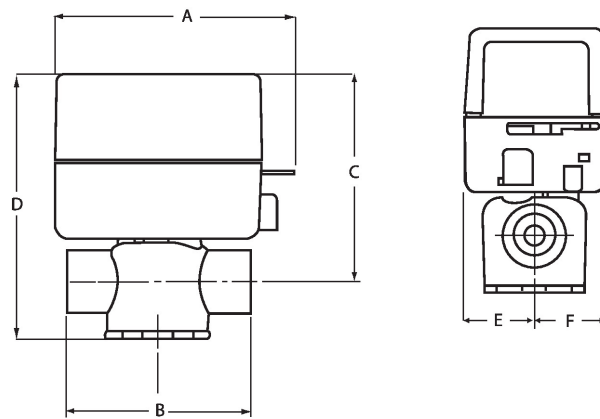
<b>Données fonctionnelles</b>	Taille du robinet	0.5" [15]
	Fluide	eau réfrigérée ou chaude, jusqu'à 50 % de glycol
	Plage de température du fluide (eau)	32...212°F [0...100°C]
	Pression nominale du corps	300 psi
	Pression de fermeture $\Delta$ ps	30 psi
	Caractéristique de débit	tout ou rien
	Configuration d'écoulement	2 voies
	Taux d'étanchéité	ANSI Classe III 0,1 %
	Cv	3.5
	Remarque sur la pression nominale du corps	300 psi
<b>Matériaux</b>	Boîtier	laiton forgé
	Joint du boîtier	EPDM
	Tige de manœuvre	Acier inoxydable
	Siège	EPDM
	Raccord de tuyau	enfichable
<b>Suitable actuators</b>	Ressort	ZONE

**Caractéristiques du produit**

- Utilisation** Ce robinet est généralement utilisé sur les ventilo-convecteurs, les plinthes ou d'autres applications hydroniques où un fonctionnement à sûreté intégrée sur une commande à 2 fils est nécessaire. Ce robinet convient pour une utilisation dans un système hydronique à débit variable ou constant.
- Ce robinet est conçu pour s'adapter aux zones compactes où une commande tout ou rien est requise en utilisant une alimentation 24 VCA ou 120 VCA.

## Dimensions

## Schémas dimensionnels



A	B	C	D	E	F
4.0" [102]	2.8" [70]	3.5" [89]	4.3" [110]	1.2" [30]	1.2" [31]