

Capteur de température à câble avec bride de montage

Pour la mesure de la température dans les conduits d'air. Avec capteur en acier inoxydable 100/200 mm et câble PVC.



Vue d'ensemble

Type	Sortie	Longueur du plongeur	Diamètre du plongeur
01CT-1ALF	Pt100	100 mm	6 mm
01CT-1APF	Pt100	200 mm	6 mm
01CT-1BLF	Pt1000	100 mm	6 mm
01CT-1BPF	Pt1000	200 mm	6 mm
01CT-1CLF	Ni1000	100 mm	6 mm
01CT-1CPF	Ni1000	200 mm	6 mm
01CT-1DLF	Ni1000TK5000	100 mm	6 mm
01CT-1DPF	Ni1000TK5000	200 mm	6 mm
01CT-1LLF	NTC10k (10k2)	100 mm	6 mm
01CT-1LPF	NTC10k (10k2)	200 mm	6 mm
01CT-1QLF	NTC20k	100 mm	6 mm
01CT-1QPF	NTC20k	200 mm	6 mm

Caractéristiques Techniques

Caractéristiques électriques	Raccordement électrique	Câble 2 m, 2 fils
Caractéristiques fonctionnelles	Signal de sortie passif (Température)	Pt100 Pt1000 Ni1000 Ni1000TK5000 NTC10k (10k2) NTC20k
Données de mesure	Application	Aéraulique
	Valeurs de mesure	Température
	Plage de mesure de la température	-35...100°C [-30...210°F]
	Précision température passive	Capteurs passifs en fonction du type utilisé Pt.. : Class B, $\pm 0.3^{\circ}\text{C}$ @ 0°C [$\pm 0.5^{\circ}\text{F}$ @ 32°F] Ni.. : $\pm 0.4^{\circ}\text{C}$ @ 0°C [$\pm 0.7^{\circ}\text{F}$ @ 32°F] NTC.. : $\pm 0.2^{\circ}\text{C}$ @ 25°C [$\pm 0.35^{\circ}\text{F}$ @ 77°F]

Données de sécurité

Humidité ambiante	Max. 95 % r.H., sans condensation
Température ambiante	-35...100°C [-30...210°F]
Température du fluide	-35...100°C [-30...210°F]
Classe de protection CEI/EN	III Safety Extra-Low Voltage (SELV)
Classe de protection - Standard UL	Alimentation UL de classe 2
Conformité UE	CE Marking
Certification CEI/EN	IEC/EN 60730-1
Indice de protection IEC/EN	IP67
Indice de protection NEMA/UL	NEMA 4X
Norme relative à la qualité	ISO 9001

Consignes de sécurité


Cet appareil a été conçu pour une utilisation dans les systèmes fixes de chauffage, de ventilation et de climatisation et ne doit pas être utilisé hors du champ d'application spécifié. Toute modification non autorisée est interdite. Ce produit ne doit pas être utilisé en association avec des équipements qui, en cas de panne, pourraient, directement ou indirectement, constituer un risque pour la santé ou la vie de personnes ou mettre en danger des êtres humains, des animaux ou des biens.

S'assurer que toute alimentation est coupée avant de procéder à son installation. Ne pas raccorder à un équipement alimenté et en fonctionnement.

L'installation est effectuée uniquement par des spécialistes agréés. La réglementation juridique et institutionnelle en vigueur doit être respectée lors de l'installation.

L'appareil contient des composants électriques et électroniques, par conséquent, ne doit pas être jeté avec les ordures ménagères. La législation et les exigences en vigueur dans le pays concerné doivent absolument être respectées.

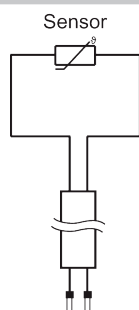
Remarques
Remarques générales relatives aux capteurs

En raison de l'auto-échauffement dû aux capteurs à 2 fils passifs, leur courant d'alimentation au niveau des fils affecte la précision des mesures : il ne doit donc pas dépasser 1 mA.

When using lengthy connecting cables (depending on the cross section used), the cable resistance must be taken into account. The lower the impedance of the sensor used, the greater the effect of the line resistance on the measurement, because it generates an offset.

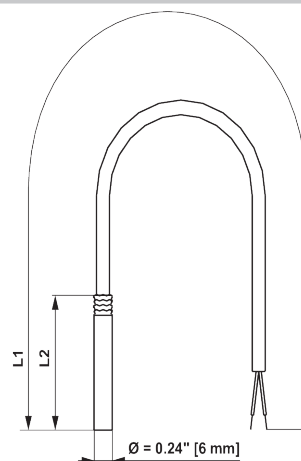
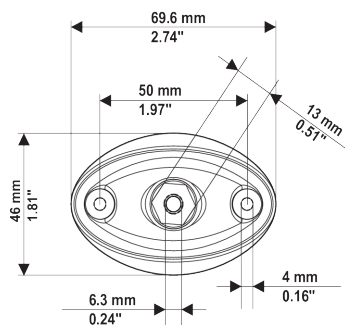
Étendue de la livraison

Contenu de la livraison	Description	Type
	Bride de montage pour sonde de capteur 6 mm, jusqu'à max. 80°C, Plastique	A-22D-A03

Schéma de raccordement


Dimensions

Dimensions



L1 = 6.56 ft [2 m]

L2 = 3.94" [100 mm] / 7.87" [200 mm]

Type	Longueur du plongeur	Poids
01CT-1ALF	100 mm	0.070 kg
01CT-1APF	200 mm	0.075 kg
01CT-1BLF	100 mm	0.070 kg
01CT-1BPF	200 mm	0.075 kg
01CT-1CLF	100 mm	0.070 kg
01CT-1CPF	200 mm	0.075 kg
01CT-1DLF	100 mm	0.070 kg
01CT-1DPF	200 mm	0.075 kg
01CT-1LLF	100 mm	0.070 kg
01CT-1LPF	200 mm	0.075 kg
01CT-1QLF	100 mm	0.070 kg
01CT-1QPF	200 mm	0.075 kg