

**Capteur de Température à Câble**

Utilisé comme capteur de température de gaine avec bride de montage ou comme capteur de température à plongeur en combinaison avec un doigt de gant. Avec sonde en acier inoxydable et câble PVC.


**Vue d'ensemble**

Type	Sortie	Longueur du plongeur	Diamètre du plongeur
01CT-1NH5	NTC10k Carel	50 mm	6 mm

**Caractéristiques Techniques**

<b>Caractéristiques électriques</b>	Raccordement électrique	Câble 6 m, 2 fils
<b>Caractéristiques fonctionnelles</b>	Signal de sortie passif (Température)	NTC10k Carel
	Application	Aéraulique Hydraulique
<b>Données de mesure</b>	Valeurs de mesure	Température
	Plage de mesure de la température	-35...100°C [-30...210°F]
<b>Données de sécurité</b>	Précision température passive	±0.26°C @ 25°C [±0.48°F @ 77°F]
	Humidité ambiante	Max. 95 % r.H., sans condensation
	Température ambiante	-35...100°C [-30...210°F]
	Température du fluide	-35...100°C [-30...210°F]
	Classe de protection CEI/EN	III Safety Extra-Low Voltage (SELV)
	Classe de protection - Standard UL	Alimentation UL de classe 2
	Conformité UE	CE Marking
	Certification CEI/EN	IEC/EN 60730-1
	Indice de protection IEC/EN	IP67
	Indice de protection NEMA/UL	NEMA 4X
	Norme relative à la qualité	ISO 9001

**Consignes de sécurité**


Cet appareil a été conçu pour une utilisation dans les systèmes fixes de chauffage, de ventilation et de climatisation et ne doit pas être utilisé hors du champ d'application spécifié. Toute modification non autorisée est interdite. Ce produit ne doit pas être utilisé en association avec des équipements qui, en cas de panne, pourraient, directement ou indirectement, constituer un risque pour la santé ou la vie de personnes ou mettre en danger des êtres humains, des animaux ou des biens.

S'assurer que toute alimentation est coupée avant de procéder à son installation. Ne pas raccorder à un équipement alimenté et en fonctionnement.

L'installation est effectuée uniquement par des spécialistes agréés. La réglementation juridique et institutionnelle en vigueur doit être respectée lors de l'installation.

L'appareil contient des composants électriques et électroniques, par conséquent, ne doit pas être jeté avec les ordures ménagères. La législation et les exigences en vigueur dans le pays concerné doivent absolument être respectées.

## Remarques

**Remarques générales relatives aux capteurs**

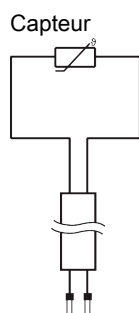
En raison de l'auto-échauffement dû aux capteurs à 2 fils passifs, leur courant d'alimentation au niveau des fils affecte la précision des mesures : il ne doit donc pas dépasser 1 mA.

When using lengthy connecting cables (depending on the cross section used), the cable resistance must be taken into account. The lower the impedance of the sensor used, the greater the effect of the line resistance on the measurement, because it generates an offset.

## Accessoires

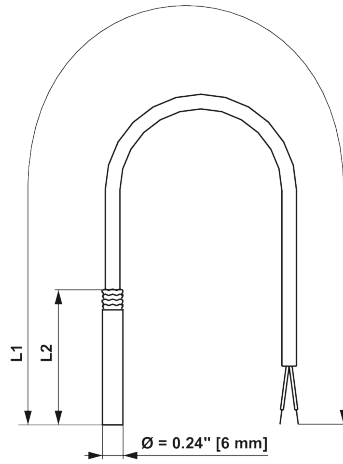
Accessoires fournis en option	Description	Type
	Protection thermique, Plastique, L 50 mm, pour doigt de gant A-22P-A..	A-22P-A51
Remarque sur le signal de sortie actif (pression)	Description	Type
	Bride de montage pour sonde de capteur 6 mm, jusqu'à max. 80°C, Plastique	A-22D-A03
	Bride de montage pour sonde de capteur 6 mm, jusqu'à max. 260°C, Laiton	A-22D-A05
Accessoires obligatoires	Description	Type
	Doigt de gant (fabriqué) Acier inoxydable, 50 mm, G1/2", SW27	A-22P-A06
	Doigt de gant (fabriqué) Acier inoxydable, 100 mm, G1/2", SW27	A-22P-A08
	Doigt de gant (fabriqué) Acier inoxydable, 150 mm, G1/2", SW27	A-22P-A10
	Doigt de gant (fabriqué) Acier inoxydable, 200 mm, G1/2", SW27	A-22P-A12
	Doigt de gant (fabriqué) Acier inoxydable, 300 mm, G1/2", SW27	A-22P-A14
	Doigt de gant (fabriqué) Acier inoxydable, 450 mm, G1/2", SW27	A-22P-A16
	Doigt de gant (fabriqué) Laiton, 50 mm, R1/2", SW22	A-22P-A18
	Doigt de gant (fabriqué) Laiton, 100 mm, R1/2", SW22	A-22P-A20
	Doigt de gant (fabriqué) Laiton, 150 mm, R1/2", SW22	A-22P-A22
	Doigt de gant (fabriqué) Laiton, 200 mm, R1/2", SW22	A-22P-A24
	Doigt de gant (fabriqué) Laiton, 300 mm, R1/2", SW22	A-22P-A26
	Doigt de gant (fabriqué) Laiton, 450 mm, R1/2", SW22	A-22P-A28
	Seringue avec pâte thermique	A-22P-A44
	Raccord de compression, Acier inoxydable, G 1/4" (filetage mâle) pour 6A-22P-A45 mm, avec bague de découpe	

## Schéma de raccordement



Dimensions

Dimensions



L1 = 19.69 ft [6 m]

L2 = 1.97" [50 mm] / 3.94" [100 mm] / 7.87" [200 mm]

Type	Longueur du plongeur	Poids
01CT-1NH5	50 mm	0.19 kg