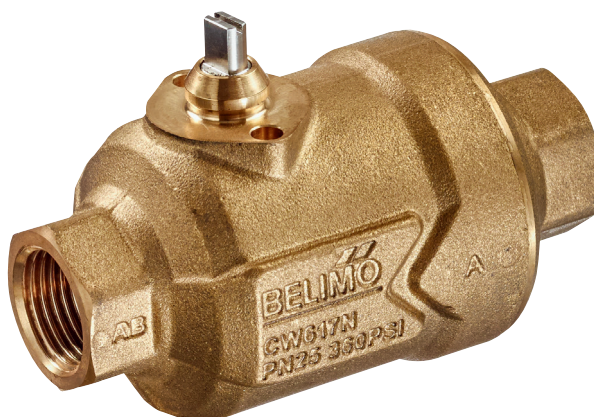


PI Zone Valve, 2 voies, Taraudées

- Pour systèmes eau chaude et froide fermés
- Pour commande de modulation d'unité de traitement d'air et système de chauffage côté eau
- Montage par encliquetage du servomoteur


Vue d'ensemble

Type	DN	Rp	V'nom	V'nom	PN	Sv min.
	[]	["]	[l/h]	[m³/h]	[]	[]
C215QP-B	15	1/2	210	0.21	25	100
C215QPT-B	15	1/2	210	0.21	25	100
C215QP-D	15	1/2	420	0.42	25	100
C215QPT-D	15	1/2	420	0.42	25	100
C220QP-F	20	3/4	980	0.98	25	100
C220QPT-F	20	3/4	980	0.98	25	100
C225QPT-G	25	1	2100	2.1	25	100

PT = version avec prises de mesure (orifices P/T)

Caractéristiques techniques
Caractéristiques fonctionnelles

Fluide	Eau froide et chaude, eau contenant du glycol à un volume maximal de 50 %.
Température du fluide [plage]	-20...120 °C
Remarque sur la température du fluide	with actuator 2...90 °C
Valeur de pression	16...350 kPa
Pression de fonctionnement autorisée ps	1600 kPa
Pression de fermeture Δps	1400 kPa
Courbe caractéristique de débit	pourcentage égal (VDI/VDE 2178), Optimisé dans la plage d'ouverture
Pression stable	±5% avec une valeur de pression de 35...350 kPa ±10% avec une valeur de pression de 16...35 kPa
Taux de fuite	étanche aux bulles d'air, taux de fuite A (EN 12266-1)
Réglage de débit	Voir instructions d'installation
Angle de rotation	90°
Note relative à l'angle de rotation	Plage de fonctionnement 15...90°
Raccordement	Filetage taraudé conforme à ISO 7-1
Position de montage	verticale à horizontale (rapportée à l'axe)
Nom du bâtiment/projet	sans entretien

Matériaux

Boîtier [plage]	Corps en laiton
Élément de fermeture	Acier inoxydable
Axe	Acier inoxydable
Joint de la tige	Joint torique, EPDM
Siège de bille	PTFE, joint torique EPDM
Opércule	EPDM

Lexique

Abréviations	V'nom = débit nominal avec vanne complètement ouverte V'max = débit maximal, défini par la limitation de l'angle de rotation sur le servomoteur Sv = Capacité d'adaptation Kvs/Kvr
--------------	--

Consignes de sécurité



- La vanne a été conçue pour une utilisation dans les systèmes fixes de chauffage, de ventilation et de climatisation. Par conséquent, elle ne doit pas être utilisée à des fins autres que celles spécifiées, en particulier dans les avions ou dans tout autre moyen de transport aérien.
- L'installation est effectuée uniquement par des spécialistes agréés. La réglementation juridique et institutionnelle en vigueur doit être respectée lors de l'installation.
- La vanne ne contient aucune pièce pouvant être remplacée ou réparée par l'utilisateur.
- Évitez de mettre la vanne au rebut avec les ordures ménagères. La législation et les exigences en vigueur dans le pays concerné doivent absolument être respectées.
- Lors de la détermination de la caractéristique de débit des dispositifs contrôlés, respectez les directives reconnues.

Caractéristiques du produit

Mode de fonctionnement

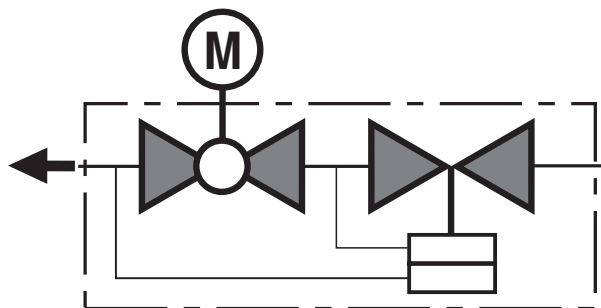
La vanne à boisseau sphérique est réglée par un servomoteur rotatif. Les servomoteurs rotatifs sont commandés par un système de régulation usuel proportionnel ou à 3 points et positionnent la bille de la vanne, qui agit comme étrangleur, dans la position définie par la signal de positionnement. L'ouverture de la vanne à boisseau sphérique s'opère dans le sens inverse des aiguilles d'une montre, la fermeture dans le sens des aiguilles d'une montre.

Courbe caractéristique de débit

Le contrôle du débit de pourcentage égal est assuré par la forme spéciale du boisseau.

Volume débit constant

Avec une pression différentielle de 16 à 350 kPa, un débit volumique constant est obtenu grâce à la vanne de régulation de pression intégrée. La valeur 1 d'autorité de la vanne est obtenue indépendamment de la pression différentielle. Même avec les variations de pression et dans la plage de charge partielle, le débit demeure constant à chaque position d'ouverture respective (angle de rotation) et assure un contrôle régulier.



Pression au niveau de la vanne d'entrée P1
 Pression au niveau de la vanne de sortie P3
 Point de mesure au niveau de l'orifice de mesure
 (Entrée - marque rouge) P+
 Point de mesure au niveau de l'orifice de mesure
 (Sortie - marque bleue) P-

Limitation de débit

À défaut de servomoteur électrique, la vanne-PIQCV peut également être utilisée avec un limiteur de débit (voir les accessoires). Le limiteur de débit vérifie que la tour de refroidissement est continuellement alimentée par une quantité d'eau définie manuellement.

Ports de mesure (Ports P/T)

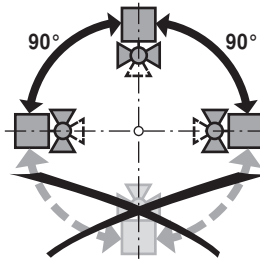
Les vannes de type C2..QP(T)- sont équipées de deux ports de mesure. La chute de la pression totale dans la vanne peut être déterminée grâce aux points de mesure à l'entrée (P1) et à la sortie (P3) de la vanne. Les ports de mesure peuvent être utilisés pour déterminer facilement si la pression différentielle effective dans la vanne correspond à la plage de pression effective 16...350 kPa. Dans ce cas, la vanne fonctionne indépendamment de la pression et le débit correct est automatiquement assuré par la vanne conformément au tableau de réglage. La mesure de la pression différentielle peut également être utilisée pour optimiser le réglage de la pompe. Cela implique une réduction de la hauteur de sortie de la pompe jusqu'à ce que seule la pression différentielle minimale requise (16 kPa) reste dans la vanne, au point de plus basse pression (le plus éloigné de la pompe en termes d'hydraulique).

Accessoires

	Description	Type
Accessoires mécaniques	Raccord pour vanne à boisseau sphérique DN 15 Rp 1/2"	ZR2315
	Raccord pour vanne à boisseau sphérique DN 20 Rp 3/4"	ZR2320
	Raccord pour vanne à boisseau sphérique DN 25 Rp 1"	ZR2325
	Rallonge d'axe CQ Pour applications climatisation uniquement	ZCQ-E
	Limiteur de débit PIQCV	ZCQ-FL

Instructions d'installation

Positions de montage recommandées Les montages au-dessus de l'axe horizontale sont possibles. Toutefois, il n'est pas permis de monter les vannes avec l'axe tête en bas (toute inclinaison sous l'axe horizontal)



Position de montage sur le retour Installation sur le circuit de retour recommandée

Qualité de l'eau requise Les dispositions prévues par la norme VDI 2035 relative à la qualité de l'eau sont à respecter.

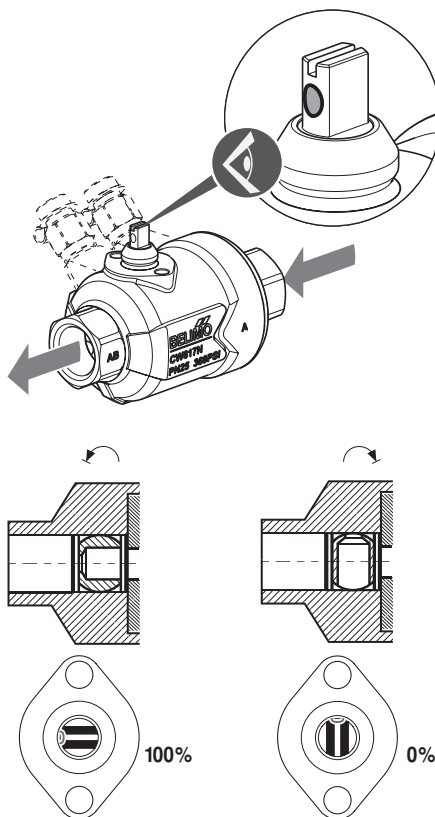
Les vannes à boisseau sphérique sont des organes de réglage. Comme pour les autres équipements et pour qu'elles assurent leur fonction à long terme, il est recommandé de prévoir un dispositif de filtration afin de les protéger. L'installation du filtre adapté est recommandée.

Entretien Les vannes de régulation et les servomoteurs rotatifs ne nécessitent pas d'entretien. Pour toutes les interventions sur l'actionneur, couper l'alimentation du servomoteur (débrancher éventuellement le câble électrique). Les pompes de la partie de tuyauterie concernée doivent être à l'arrêt et les vannes d'isolement fermées (au besoin, attendre que les pompes aient refroidi et réduire la pression du système à la pression ambiante).

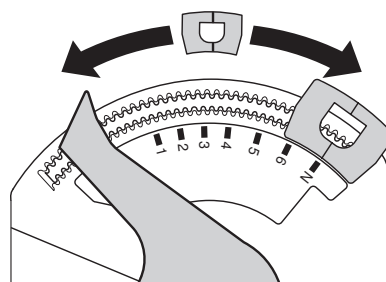
La remise en service ne pourra avoir lieu que lorsque la vanne à boisseau sphérique 6 voies et le servomoteur rotatif auront été montés conformément aux instructions et que les tuyauteries auront été remplies dans les règles de l'art.

Instructions d'installation

Sens du débit Le sens de débit indiqué par une flèche sur le corps de vanne doit être respecté; dans le cas contraire, elle risque de subir des dommages. Assurez-vous que le boisseau sphérique soit dans la bonne position (repère sur l'axe)

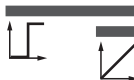


Réglage de débit L'angle de rotation du servomoteur.. CQ est réglable, à l'aide d'un clip pour butée, par paliers de 2.5°. Cela permet de régler la valeur V^{max} (débit maximal de la vanne). Retirez le clip pour butée et placez-le à la position souhaitée. Après chaque changement de réglage du débit à l'aide d'un clip pour butée, une adaptation doit être déclenchée sur les servomoteurs proportionnels.



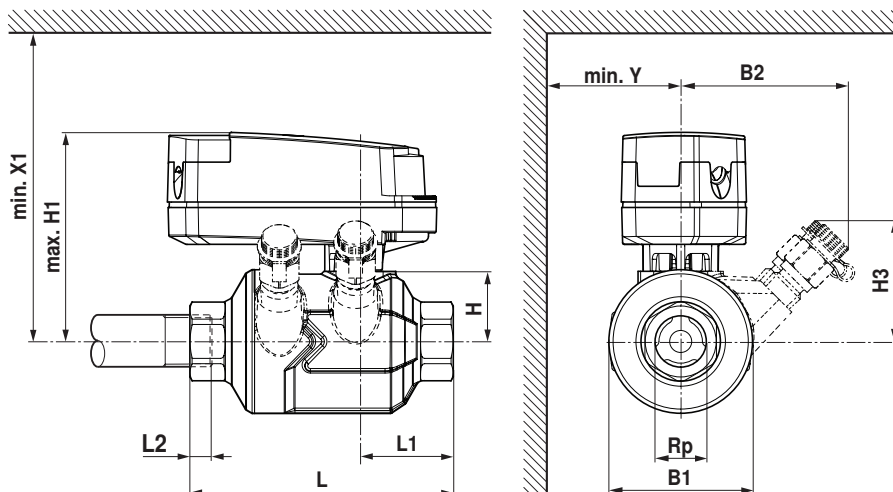
	Pos	1	2	3	3+	4-	4	4+	5-	5	5+	6-	6	6+	N-	N	
C2..QP(T)-B	V _{max} (l/h)	20	30	40	45	50	60	70	80	90	105	120	135	150	165	180	210
	V _{max} (l/s)	0.006	0.008	0.011	0.013	0.014	0.017	0.019	0.022	0.025	0.029	0.033	0.038	0.042	0.046	0.050	0.058
C2..QP(T)-D	V _{max} (l/h)	50	70	100	110	130	150	170	190	210	240	270	300	330	360	400	420
	V _{max} (l/s)	0.014	0.019	0.028	0.031	0.036	0.042	0.047	0.053	0.058	0.067	0.075	0.083	0.092	0.100	0.111	0.117
C2..QP(T)-F	V _{max} (l/h)	90	130	190	220	250	290	340	390	440	500	570	630	700	760	820	980
	V _{max} (l/s)	0.025	0.036	0.053	0.061	0.069	0.081	0.094	0.108	0.122	0.139	0.158	0.175	0.194	0.211	0.228	0.272
C2..QPT-G	V _{max} (l/h)	260	410	600	670	750	840	920	1010	1110	1210	1310	1420	1530	1640	1750	2100
	V _{max} (l/s)	0.072	0.114	0.167	0.186	0.208	0.233	0.256	0.281	0.308	0.336	0.364	0.394	0.425	0.456	0.486	0.583

sans clip de butée, V_{nom} voir Vue d'ensemble



Dimensions / Poids

Schémas dimensionnels



H1/X1 : sans prolongement de l'axe CQ
L2: Vissage maximum

Type	DN []	Rp ["]	L [mm]	L1 [mm]	L2 [mm]	B1 [mm]	B2 [mm]	H [mm]	H1 [mm]	H3 [mm]	Y [mm]	X1 [mm]	Poids
C215QP-B	15	1/2	96	34	13	52		26	80		40	125	0.71 kg
C215QPT-B	15	1/2	96	34	13	52	61	26	80	44	40	125	0.80 kg
C215QP-D	15	1/2	96	34	13	52		26	80		40	125	0.71 kg
C215QPT-D	15	1/2	96	34	13	52	61	26	80	44	40	125	0.80 kg
C220QP-F	20	3/4	106	39	14	63		31	85		45	130	1.0 kg
C220QPT-F	20	3/4	106	39	14	63	72	31	85	49	45	130	1.1 kg
C225QPT-G	25	1	118	42	16.8	77	80	40	87	55	52	137	1.6 kg

Documentation complémentaire

- Fiches techniques pour servomoteurs CQ..
- Instructions d'installation des vannes de zone et des servomoteurs
- Notes générales pour la planification du projet