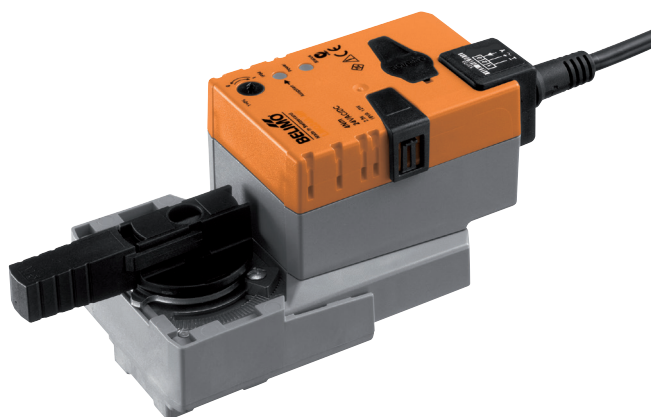


Servomoteur rotatif modulant pour vannes à boisseau sphérique

- Couple du moteur 4 Nm
- Tension nominale AC/DC 24 V
- Commande Modulant 2...10 V
- Signal de recopie 2...10 V
- Temps de course 9 s


**Caractéristiques techniques**

<b>Caractéristiques électriques</b>	Tension nominale	AC/DC 24 V
	Fréquence nominale	50/60 Hz
	Plage de tension nominale	AC 19.2...28.8 V / DC 19.2...28.8 V
	Puissance consommée en service	13 W
	Puissance consommée à l'arrêt	2 W
	Puissance consommée pour dimensionnement des câbles	23 VA
	Note sur la puissance consommée pour dimensionnement des câbles	I <sub>max</sub> 20 A @ 5 ms
	Raccordement d'alimentation / de commande	Câble 1 m, 4 x 0.75 mm <sup>2</sup>
	Fonctionnement parallèle	Oui (tenir compte des données de performance)
	<b>Caractéristiques fonctionnelles</b>	Couple du moteur
Plage de service Y		2...10 V
Impédance d'entrée		100 kΩ
Signal de recopie U		2...10 V
Info. sur le signal de recopie U		Max. 0.5 mA
Précision de la position		±5%
Commande manuelle		avec bouton-poussoir, verrouillable
Temps de course		9 s / 90°
Plage de réglage d'adaptation		Manuel (automatique lors de la première mise sous tension)
Niveau sonore, moteur		45 dB(A)
Indication de la position	Mécanique, enfichable	
<b>Sûreté</b>	Classe de protection CEI/EN	III Safety Extra-Low Voltage (SELV)
	Classe de protection - Standard UL	Alimentation UL de classe 2
	Indice de protection IEC/EN	IP54
	Indice de protection NEMA/UL	NEMA 2
	Enclosure	Boîtier UL de type 2
	CEM	CE according to 2014/30/EU
	Certification CEI/EN	IEC/EN 60730-1 et IEC/EN 60730-2-14
	Certification UL	cULus selon UL60730-1A, UL60730-2-14 et CAN/CSA E60730-1.02
	Remarque sur la certification UL	The UL marking on the actuator depends on the production site, the device is UL-compliant in any case
	Mode de fonctionnement	Type 1
Tension d'impulsion assignée d'alimentation/de commande	0.8 kV	
Contrôle du degré de pollution	3	
Température ambiante	-30...40 °C	
Note relative à la température ambiante	Mise en garde : Plage d'utilisation définie à + 40...+ 50 °C possible uniquement sous certaines restrictions. Contactez votre fournisseur.	
Température d'entreposage	-40...80 °C	
Humidité ambiante	Max. 95 % r.H., sans condensation	
Nom du bâtiment/projet	sans entretien	
<b>Poids</b>	Poids	0.92 kg

## Consignes de sécurité



- Cet appareil a été conçu pour une utilisation dans les systèmes fixes de chauffage, de ventilation et de climatisation. Par conséquent, elle ne doit pas être utilisée à des fins autres que celles spécifiées, en particulier dans les avions ou dans tout autre moyen de transport aérien.
- Application extérieure : elle est uniquement possible lorsqu'aucun(e) eau de mer, neige, glace, gaz d'isolation ou agressif n'interfère directement avec le servomoteur et lorsque les conditions ambiantes restent en permanence dans les seuils, conformément à la fiche technique.
- L'installation est effectuée uniquement par des spécialistes agréés. La réglementation juridique et institutionnelle en vigueur doit être respectée lors de l'installation.
- Le sens de rotation du commutateur peut uniquement être modifié par des spécialistes agréés. Le sens de rotation ne doit être modifié, notamment dans les circuits antigel.
- Il est uniquement possible d'ouvrir l'appareil sur le site du fabricant. Il ne contient aucune pièce pouvant être remplacée ou réparée par l'utilisateur.
- Évitez de déconnecter les câbles de l'appareil.
- L'auto-adaptation est nécessaire lorsque le système est mis en service et après chaque réglage de l'angle de rotation (appuyez une fois sur le bouton-poussoir d'adaptation).
- L'appareil contient des composants électriques et électroniques, par conséquent, ne doit pas être jeté avec les ordures ménagères. La législation et les exigences en vigueur dans le pays concerné doivent absolument être respectées.

## Caractéristiques du produit

<b>Mode de fonctionnement</b>	Le servomoteur est actionné par un signal de commande DC 0...10 V et se positionne proportionnellement à la valeur de ce signal. La tension de mesure U (signal de recopie) peut être utilisée pour afficher la position électrique de la vanne (0...100%) ou comme signal de commande pour d'autres servomoteurs.
<b>Montage simple</b>	Montage simple et direct sur la vanne à boisseau sphérique à l'aide d'une seule vis centrale. L'outil de montage est intégré dans l'indicateur de position. La position de montage par rapport à la vanne à boisseau sphérique peut être choisie par paliers de 90°.
<b>Commande manuelle</b>	Actionnement manuel possible avec bouton-poussoir (débrayage temporaire / permanent)
<b>Angle de rotation réglable</b>	Angle de rotation réglable avec butées mécaniques.
<b>Sécurité de fonctionnement élevée</b>	Le servomoteur est protégé contre les surcharges, ne requiert pas de contact de fin de course et s'arrête automatiquement en butée.
<b>Position de départ</b>	À la première mise sous tension (mise en service) le servomoteur procède à une adaptation consistant en l'ajustement de la plage de fonctionnement et du potentiomètre d'asservissement à la plage de réglage mécanique. La détection des butées mécaniques permet une approche en douceur des positions d'extrémité, protégeant ainsi le mécanisme du servomoteur. Le servomoteur se déplace alors dans la position définie par le signal de positionnement. Réglage d'usine : Y2 (rotation antihoraire).
<b>Adaptation et synchronisation</b>	Une adaptation peut être déclenchée manuellement en appuyant sur le bouton « Adaptation ». Les butées de fin de course sont ainsi détectées lors de l'adaptation (plage de fonctionnement complète). La synchronisation automatique est configurée après avoir appuyé sur le bouton-poussoir de débrayage. La synchronisation est à la position de départ (0%). Le servomoteur se déplace alors dans la position définie par le signal de positionnement.

Accessoires

Accessoires électriques	Description	Type
	Contacts auxiliaires 1 x SPDT adaptable	S1A
	Contacts auxiliaires 2 x SPDT adaptable	S2A
	Potentiomètres d'asservissement 140 Ω adaptable	P140A
	Potentiomètres d'asservissement 200 Ω adaptable	P200A
	Potentiomètres d'asservissement 500 Ω adaptable	P500A
	Potentiomètres d'asservissement 1 kΩ adaptable	P1000A
	Potentiomètres d'asservissement 2.8 kΩ adaptable	P2800A
	Potentiomètres d'asservissement 5 kΩ adaptable	P5000A
	Potentiomètres d'asservissement 10 kΩ adaptable	P10000A

Installation électrique

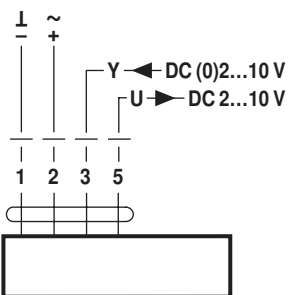


Notes

- Raccordement sécurisé par transformateur d'isolement
- Un raccordement simultané d'autres servomoteurs est possible. Tenir compte des données de performance.
- Le sens de rotation du commutateur est défini. Réglage standard: sens de rotation Y2

Schémas de raccordement

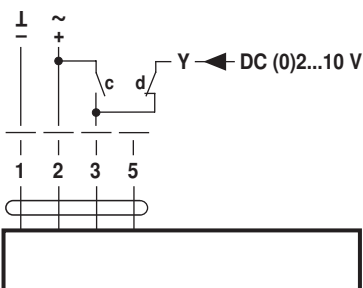
AC/DC 24 V, proportionnel



Couleurs des câbles :

- 1 = noir
- 2 = rouge
- 3 = blanc
- 5 = orange

Commande forcée (protection antigel)



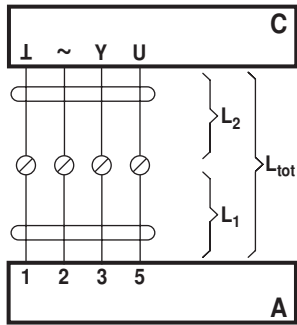
c	d	⊗ ⊗
↘	↘	A - AB = 100%
↘	↘	A - AB = 0%
↘	↗	DC (0)2...10 V

Couleurs des câbles :

- 1 = noir
- 2 = rouge
- 3 = blanc
- 5 = orange

## Installation électrique

Longueurs de câble de signal



L <sub>2</sub> ┴ / ~	L <sub>tot</sub> = L <sub>1</sub> + L <sub>2</sub>	
	AC	DC
0.75 mm <sup>2</sup>	≤30 m	≤5 m
1.00 mm <sup>2</sup>	≤40 m	≤8 m
1.50 mm <sup>2</sup>	≤70 m	≤12 m
2.50 mm <sup>2</sup>	≤100 m	≤20 m

A = servomoteur

C = unité de commande

L1 = câble de raccordement du

servomoteur

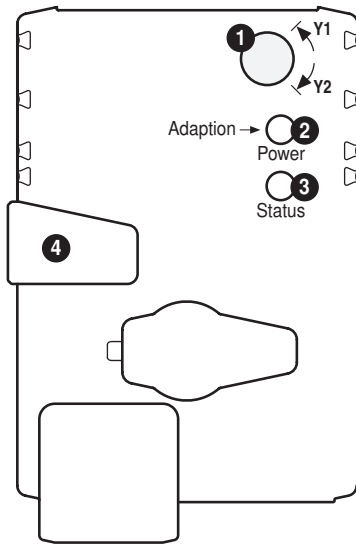
L2 = câble client

L<sub>tot</sub> = longueur du câble maximale  
pour le signal

### Remarque:

Lorsque plusieurs servomoteurs  
sont commutés en parallèle, la  
longueur maximale de câble de  
signal doit être divisée par le nombre  
de servomoteurs.

## Éléments d'affichage et de commande



### 1 Sélecteur de sens de rotation

Commutation: Changement de sens de rotation

### 2 Bouton-poussoir et LED vert

Éteint: Pas d'alimentation ou défaut

Allumé: En marche

Appui sur le bouton: Déclenchement de l'adaptation d'angle, puis marche normale

### 3 Bouton-poussoir et LED jaune

Éteint: Mode standard

Allumé: Procédure d'adaptation ou de synchronisation active

Appui sur le bouton: Pas d'action

### 4 Débrayage du servomoteur

Appui sur le bouton: Réducteur débrayé, arrêt du moteur, actionnement manuel possible

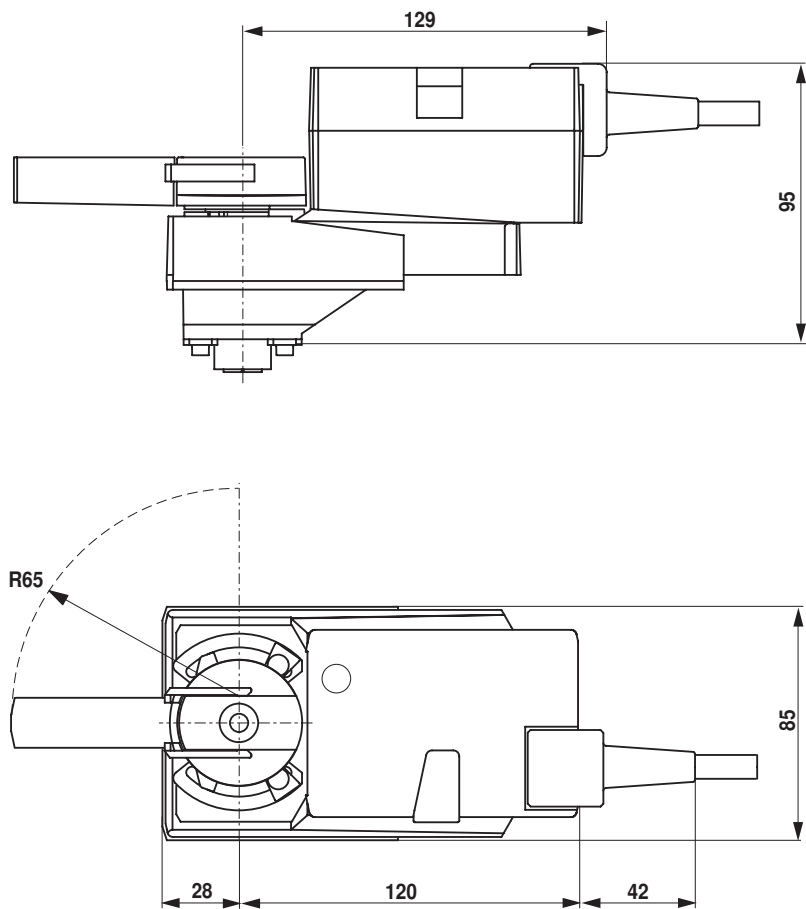
Relâchement du bouton: Réducteur embrayé, démarrage de la synchronisation, puis marche normale

### Vérifier le raccordement de l'alimentation électrique

2 Eteint et 3 Allumé: Possible erreur de câblage de l'alimentation électrique

## Dimensions [mm]

## Schémas dimensionnels



## Documentation complémentaire

- Gamme complète pour les applications hydrauliques
- Fiches techniques pour vannes à boisseau sphérique
- Instructions d'installation des servomoteurs et/ou des vannes à boisseau sphérique
- Notes générales pour la planification du projet