

Servomoteur rotatif communicant pour vannes papillon

- Couple du moteur 400 Nm
- Tension nominale AC/DC 24 V
- Commande Modulant, communicant 2...10 V variable
- Signal de recopie 2...10 V variable
- avec 2 contacts auxiliaires intégrés
- Conversion signaux sonde
- Communication via MP-Bus Belimo


Caractéristiques techniques

Caractéristiques électriques	Tension nominale	AC/DC 24 V	
	Note relative à la tension nominale	CA 24 V pour raccordement à 3 fils CA/CC 24 V pour raccordement à 4 fils	
	Fréquence nominale	50/60 Hz	
	Plage de tension nominale	AC 21.6...26.4 V / DC 21.6...26.4 V	
	Puissance consommée en service	254 W	
	PM i.O.	Chauffage incl.	
	Puissance consommée pour dimensionnement des câbles	264 VA	
	Courant consommé	11 A	
	Contacts auxiliaires	2 x SPDT, 1 x 3° / 1 x 87°	
	Puissance de commutation du contact auxiliaire	1 mA...5 A (3 A inductif), CC 5 V...CA 250 V	
	Raccordement d'alimentation / de commande	Borniers 2.5 mm ² (câble 2 x 1.5 mm ² ou de 1 x 2.5 mm ²)	
	Fonctionnement parallèle	Oui (tenir compte des données de performance)	
	Caractéristiques fonctionnelles	Couple du moteur	400 Nm
		Plage de service Y	2...10 V
Impédance d'entrée		100 kΩ	
Plage de service Y variable		Début 0.5...30 V Fin 2.5...32 V	
Signal de recopie U		2...10 V	
Info. sur le signal de recopie U		Max. 0.5 mA	
Signal de recopie U variable		Début 0.5...8 V Fin 2.5...10 V	
Précision de la position		±5%	
Commande manuelle		temporaire avec le volant (non rotatif)	
Angle de rotation		90°	
Note relative à l'angle de rotation		Contact fin de course interne, non réglable	
Temps de course		23 s / 90°	
Duty cycle value		75% (= temps actif 23 s / temps de fonctionnement 31 s)	
Commande forcée		MAX (position maximale) = 100% MIN (position minimale) = 0% ZS (position intermédiaire, AC uniquement) = 50%	
Niveau sonore, moteur		70 dB(A)	
Indication de la position		Mécanique (intégré)	
Sûreté		Classe de protection CEI/EN	I terre de protection (PE)
		Classe de protection contact auxiliaire IEC/EN	I terre de protection (PE)
		Indice de protection IEC/EN	IP67
		CEM	CE according to 2014/30/EU
	Directive basse tension	CE according to 2014/35/EU	
	Mode de fonctionnement	Type 1	
	Contrôle du degré de pollution	4	
	Température ambiante	-30...65 °C	
	Température d'entreposage	-30...80 °C	
	Humidité ambiante	Max. 95 % r.H., sans condensation	

Caractéristiques techniques

Sûreté	Nom du bâtiment/projet	sans entretien
Données mécaniques	Bride de raccordement	F10
Poids	Poids	22 kg
Matériaux	Matériau de boîtier	Aluminium moulé sous pression

Consignes de sécurité



- Cet appareil a été conçu pour une utilisation dans les systèmes fixes de chauffage, de ventilation et de climatisation. Par conséquent, elle ne doit pas être utilisée à des fins autres que celles spécifiées, en particulier dans les avions ou dans tout autre moyen de transport aérien.
- L'installation est effectuée uniquement par des spécialistes agréés. La réglementation juridique et institutionnelle en vigueur doit être respectée lors de l'installation.
- L'appareil ne contient aucune pièce pouvant être remplacée ou réparée par l'utilisateur.
- L'appareil contient des composants électriques et électroniques, par conséquent, ne doit pas être jeté avec les ordures ménagères. La législation et les exigences en vigueur dans le pays concerné doivent absolument être respectées.
- Une modification de la limitation de l'angle de rotation pré-réglé ne peut être effectuée, ni à l'aide des contacts de fin de course, ni à l'aide du PC-Tool/ZTH-..

Caractéristiques du produit

Mode de fonctionnement	<p>Mode de commande classique: Le servomoteur est connecté par un signal modulant standard et se positionne proportionnellement à la valeur de ce signal. La tension de mesure U peut être utilisée pour afficher la position électrique de la vanne 0...100 % ou comme signal de commande pour d'autres servomoteurs.</p> <p>Fonctionnement sur bus : Le servomoteur reçoit la commande de positionnement du régulateur, via MP-Bus, et bouge jusqu'à atteindre la position définie. Le raccordement en U sert d'interface de communication et ne fournit pas de tension de mesure analogique.</p>
Valeur de sonde	Le servomoteur dispose d'une entrée sonde (passive, active ou commutateur). Le servomoteur de la gamme MP sert de convertisseur analogique/numérique pour la transmission des signaux sonde via MP-Bus au système de niveau supérieur.
Servomoteurs paramétrables	Les paramètres usine des servomoteurs répondent à la plupart des applications courantes. Les signaux d'entrée et de sortie ainsi que d'autres paramètres peuvent être modifiés grâce au boîtier de paramétrages Belimo MFT-P.
Montage simple	Montage simple et direct sur la vanne papillon. La position de montage par rapport à la vanne papillon peut être choisie par paliers de 90° (angle).
Commande manuelle	Fermez (sens horaire) et ouvrez (sens antihoraire) la vanne papillon à l'aide du volant. Ne fonctionne pas lorsque le moteur est en marche.
Chauffage interne	Un dispositif de chauffage interne empêche l'accumulation de condensation.
Sécurité de fonctionnement élevée	Les butées mécaniques permettent d'imposer des limites au servomoteur comprises entre -2° et 92°. Les contacts de fin de course internes interrompent l'alimentation du moteur. En outre, un thermostat de moteur assure une protection contre les surcharges et interrompt l'alimentation en tension si le servomoteur est utilisé en dehors des températures spécifiées.
Combinaison vanne/servomoteur	Voir la documentation relative aux vannes pour connaître les vannes appropriées, leurs températures de fluide et pressions de fermeture admissibles.
Signalétique	Les contacts auxiliaires intégrés sont équipés d'un revêtement en or/argent qui permet d'intégrer à la fois dans les circuits à faible courant (plage mA) et dans ceux à fort courant (plage A), conformément aux spécifications de la fiche de données. Il convient de noter toutefois que les contacts ne pourront plus être utilisés dans la plage de valeurs en milliampères après l'application de plus forts courants, même si cela n'a eu lieu qu'une seule fois.

Accessoires

	Description	Type
Passerelles	Passerelle MP vers BACnet MS/TP	UK24BAC
	Passerelle MP vers Modbus RTU	UK24MOD
	Passerelle MP vers LonWorks	UK24LON
	Passerelle MP vers KNX	UK24EIB
Accessoires électriques	Description	Type
	Câble de raccordement 5 m, A: RJ11 6/4 ZTH EU, B : extrémité de fil libre pour le raccordement au bornier MP/PP	ZK2-GEN
	Câble de raccordement 5 m, A+B: RJ12 6/6	ZK6-GEN
Outils de paramétrage	Description	Type
	Belimo PC-Tool, Logiciel de paramétrage et diagnostics	MFT-P

Installation électrique

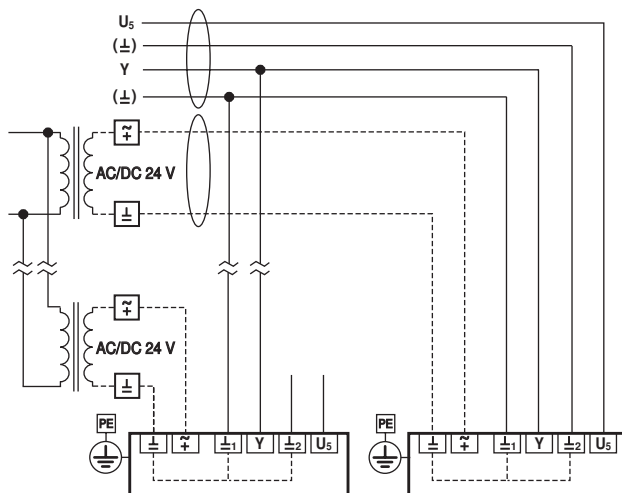


Notes

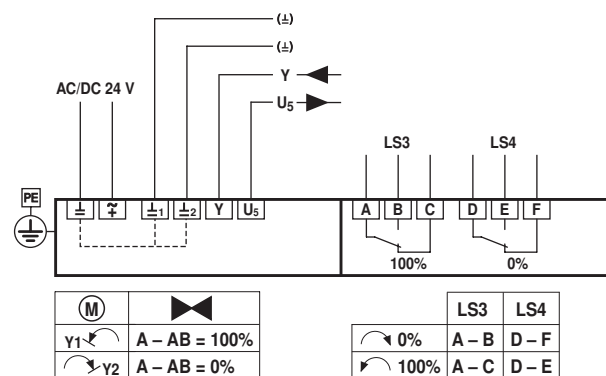
- Raccordement sécurisé par transformateur d'isolement
- Restrictions sur la longueur maximale des câbles
- La longueur maximale des câbles d'alimentation (dans le schéma de connexion indiquée par des tirets) est définie par la section transversale de câble. Les longueurs maximales de câble sont mentionnées dans la section Note générale !
- Un raccordement simultané d'autres servomoteurs est possible. Tenez compte des données de performance relatives à l'alimentation.

Raccordement 4 fils

Raccordement de système à 4 fils



Installation électrique pour raccordement à 4 fils

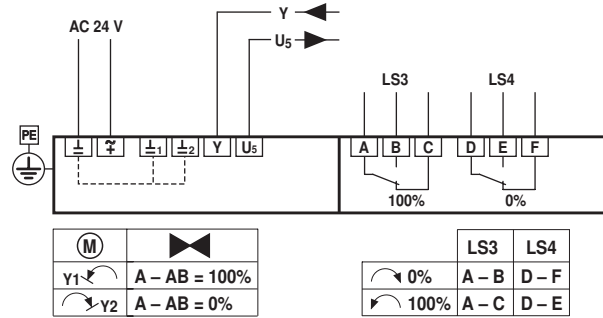
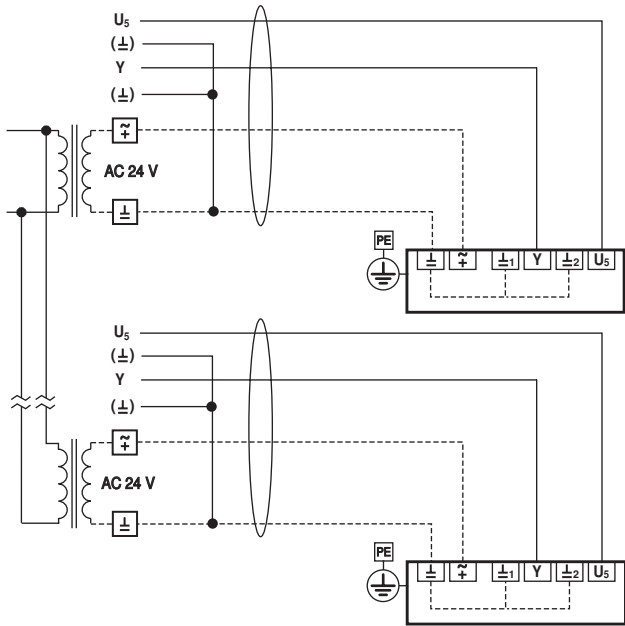


Raccordement 3 fils

Installation électrique

Raccordement de système à 3 fils

Installation électrique pour raccordement à 3 fils



Fonctions

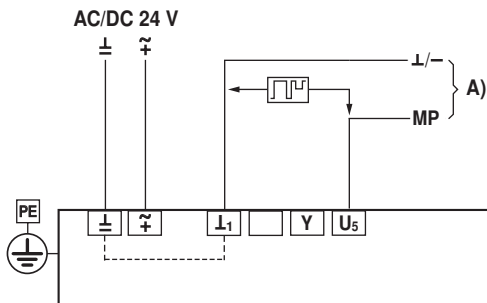


Notes

- En cas de coupure d'électricité, déconnectez le MP-Bus associé !
- Dans le cas d'une alimentation DC 24 V, il est impératif de placer séparément le signal GND sur la carte de circuit imprimé.

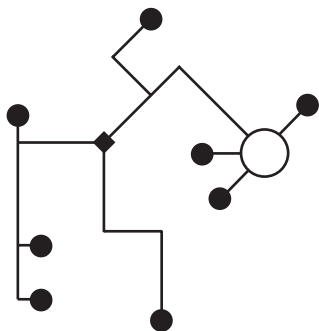
Fonctions lors d'une utilisation avec MP-Bus

Raccordement sur MP-Bus



A) Servomoteurs et capteurs supplémentaires (max. 8)

Topologie de réseau

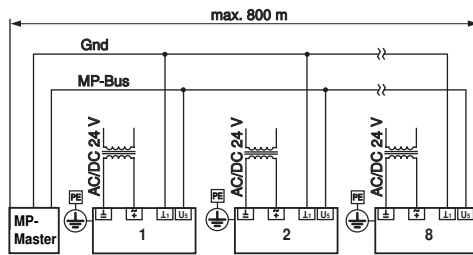


Aucune restriction en ce qui concerne la topologie du réseau (les formes en étoile, en anneau, arborescente ou mixtes sont permises).
Alimentation et communication par le même câble à 3 fils

- pas de protection ni torsion nécessaires
- pas de résistances terminales requises

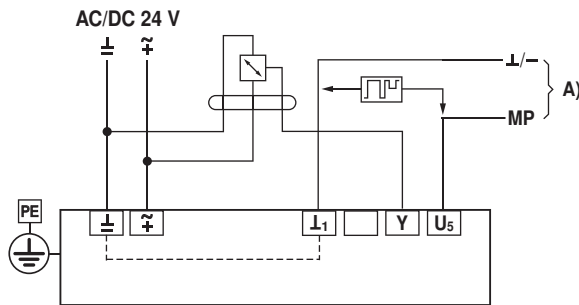
Fonctions

Raccordement du système MP-Bus



Les servomoteurs sont alimentés localement avec une alimentation AC 24 V via un transformateur distinct. Les longueurs des câbles MP indiquées dans le tableau s'appliquent quelles que soient les données de performance des servomoteurs connectés (voir Notes générales).

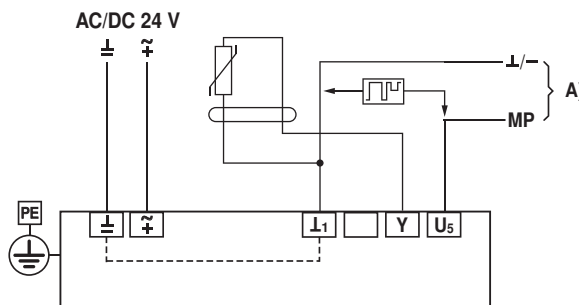
Raccordement de sondes actives



A) Servomoteurs et capteurs supplémentaires (max. 8)

- Alimentation AC/DC 24 V
- Signal de sortie 0...10 V (DC max. 0 - 32 V)
- Résolution 30 mV

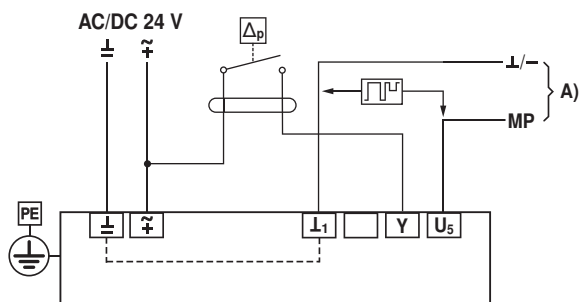
Raccordement de sondes passives



A) Servomoteurs et capteurs supplémentaires (max. 8)

Ni1000	-28...+98 °C	850...1600 Ω	1 Ω
PT1000	-35...+155 °C	850...1600 Ω	1 Ω
NTC	-10...+160 °C	200 Ω...60 kΩ	1 Ω

Raccordement d'un contact de commutation externe



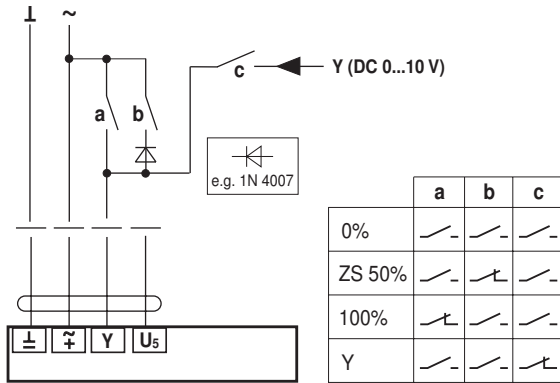
A) Servomoteurs et capteurs supplémentaires (max. 8)

- Courant de commutation 16 mA @ 24 V
- Le point de départ de la plage de service doit être paramétré sur le servomoteur MP comme $\geq 0,6$ V

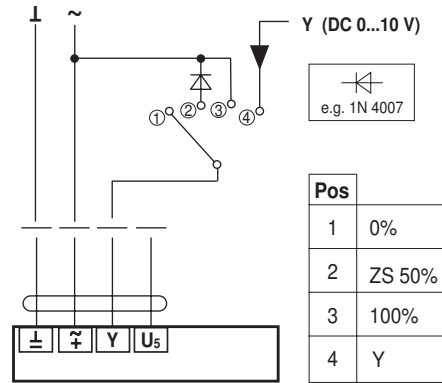
Fonctions

Câblage avec valeurs basiques (fonctionnement classique)

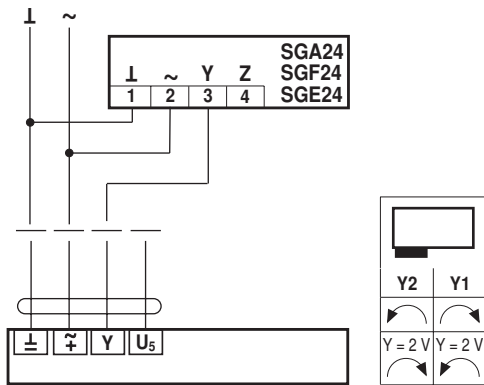
Application de contrôle avec contacts relais AC 24 V



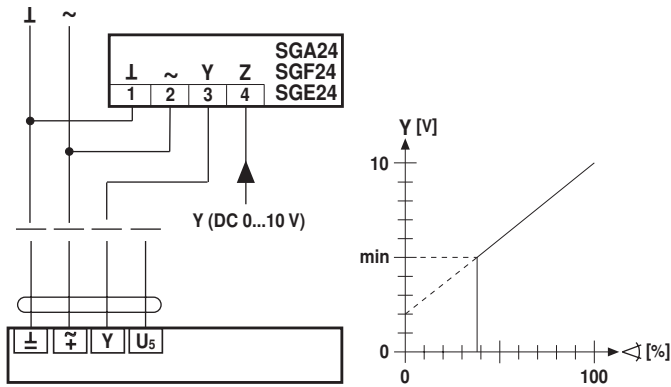
Application de contrôle avec commutateur rotatif AC 24 V



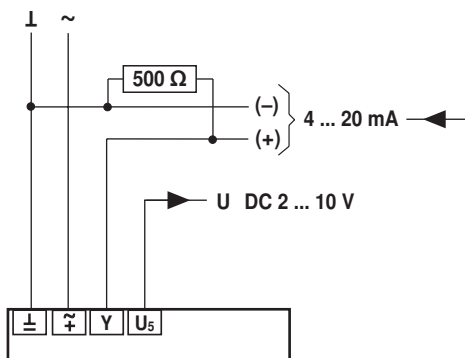
Commande à distance 0 - 100 % (avec positionneur)



Limitation minimale (avec positionneur)



Commande avec 4 - 20 mA via résistance externe



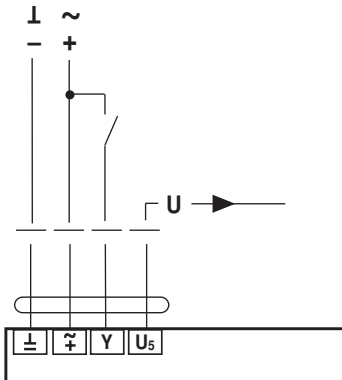
Mise en garde :

La plage de fonctionnement doit être comprise entre 2 et 10 V DC.
La résistance de 500 Ω convertit le signal de courant de 4 - 20 mA en signal de tension de 2 - 10 V DC.

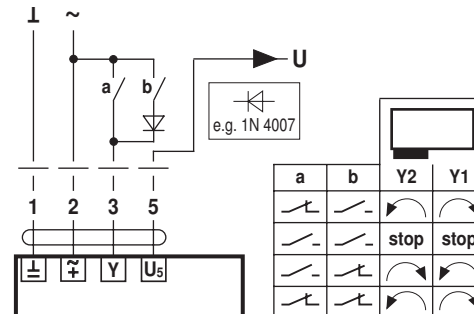
Fonctions

Fonctions des servomoteurs avec paramètres spécifiques (nécessite une configuration via PC-Tool)

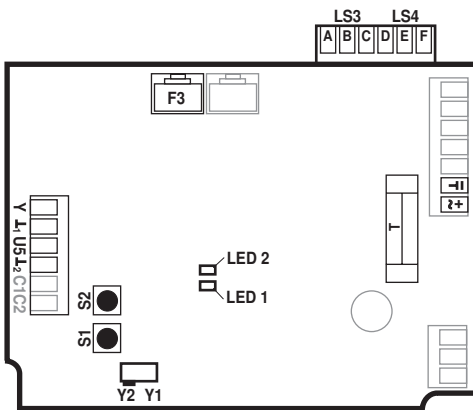
Commande - tout-ou-rien



Commande à 3 points



Éléments de raccordement et de fonctionnement



\perp / \sim	Power supply voltage	
Y1	Direction of rotation switch	Actuator rotates anticlockwise (ccw), valve opens
Y2	Direction of rotation switch	Actuator rotates clockwise (cw) valve closes
Y	Control signal	
U5	Position feedback	
\perp_1 / \perp_2	0-lead (ground)	
F3	PC-tool connection	
S1	Adaptation button	Adaptation procedure is started (press S1 for 3 s) Adaptation must take place after the TC1/TC2 have been adjusted
S2	Addressing button	Addressing procedure is started (press S2 for 3 s)
LED 1 (yellow)	On	Adaptation procedure activated
	Off	Standard operation
LED 2 (green)	On	In operation
	Off	No voltage supply or fault
T	Plug-in fuse	Type T10A250V
LS3	Auxiliary switch	Factory setting 87°
LS4	Auxiliary switch	Factory setting 3°
C1 / C2	Not used	

Informations complémentaires

Restrictions sur le raccordement

Raccordement 4 fils : le signal et l'alimentation disposent des connexions à la terre différentes
Raccordement 3 fils : le signal et l'alimentation disposent de la même connexion à la terre

Restrictions sur l'alimentation

Raccordement 4 fils : AC/DC
Raccordement 3 fils : AC uniquement

Restrictions sur la longueur maximum

La longueur maximale du câble est définie par la section de câble

Longueurs de câble

0.75 mm ²	1 mm ²	1.5 mm ²	2.5 mm ²
12.9 m	17.1 m	25.7 m	42.9 m

Restrictions pour le signal de recopie
U5

Raccordement 4 fils : aucune limitation
Raccordement 3 fils : U5 se stabilise dès l'arrêt du servomoteur

Restrictions du signal de positionnement mA

Raccordement 4 fils : raccordez la connexion à la terre au servomoteur à l'aide du signal de commande mA
Raccordement 3 fils : impossible

Paramétrage

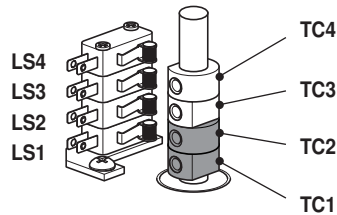


Notes

- Les contacts de fin de course TC1/TC2 et la limitation de l'angle de rotation sont fournis avec le vernis de scellement et peuvent ne pas être réglés.

Réglage des cames

Les cames de réglage des contacts de fin de course et auxiliaires sont accessibles en retirant le couvercle de boîtier. Les contacts auxiliaires LS4/LS3 peuvent éventuellement être connectés pour la signalétique. Les contacts de fin de course LS2/LS1 interrompent la tension d'alimentation du moteur et sont contrôlés par les cames de réglage TC. Les cames de réglage tournent avec la tige. La vanne papillon se ferme lorsque la tige tourne dans le sens horaire et s'ouvre lorsque la tige tourne dans le sens antihoraire.



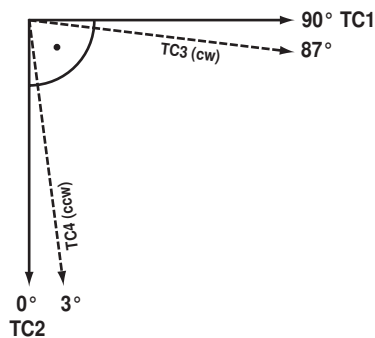
TC1/TC2 avec vernis étanche : les contacts de fin de course sont protégés lorsque réglés

Position des cames de réglage TC.

- TC4 de position fermée du contact auxiliaire (réglage d'usine 3°).
- TC3 de position ouverte du contact auxiliaire (réglage d'usine 87°).
- TC2 de contact de fin de course fermé (0°).
- TC1 de contact de fin de course ouvert (90°).

Ajustement des cames de réglages

- 1) Utilisez une clé Allen de 2.5 mm pour dévisser les cames de réglage TC correspondantes.
- 2) Tournez la came de réglage à l'aide de la clé Allen
- 3) Réglez comme dans l'illustration ci-dessous
- 4) Utilisez la clé Allen pour serrer les cames de réglage correspondantes

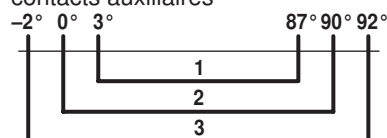


TC2: FERMETURE
TC3 : Position actuelle
TC4: Position souhaitée

Limitation mécanique de l'angle de rotation

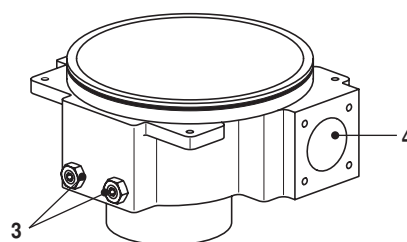
L'angle de rotation mécanique (3) est réglé en usine sur -2° et 92° et ne peut être modifié. Le volant est tourné au moyen d'un volant situé dans une unité d'engrenage planétaire. L'engrenage est arrêté de manière mécanique au moyen de deux vis sans tête (3).

Relation entre limitation mécanique d'angle de rotation, contacts de fin de course et contacts auxiliaires



- 1: contact auxiliaire réglable TC3/TC4
- 2 :Contact de fin de course fixe réglé TC1/TC2
- 3 :Angle de rotation mécanique fixe réglé

- 3 :Limitation de l'angle de rotation à l'aide du vernis étanche : Ne doit pas être réglé
- 4: Raccordement volant



Service

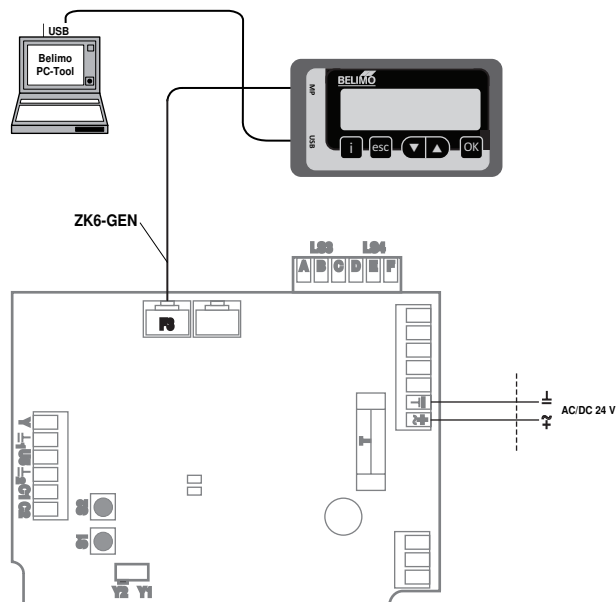


Notes

- Les servomoteurs peuvent être paramétrés à l'aide de l'outil de réglage PC-Tool MFT-P ou ZIP EU de Belimo, en utilisant la fiche de service du servomoteur.

Outils de paramétrage

Connexion locale à l'aide du ZTH EU via la fiche de service du servomoteur SY.



Remarques

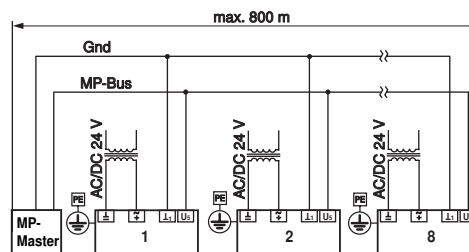
Le couvercle du boîtier doit être ouvert pour accéder aux raccords.

À noter :

Dans le cas d'une alimentation DC 24 V, il est impératif de placer séparément le signal GND sur la carte de circuit imprimé.

Raccordement au système MP-Bus

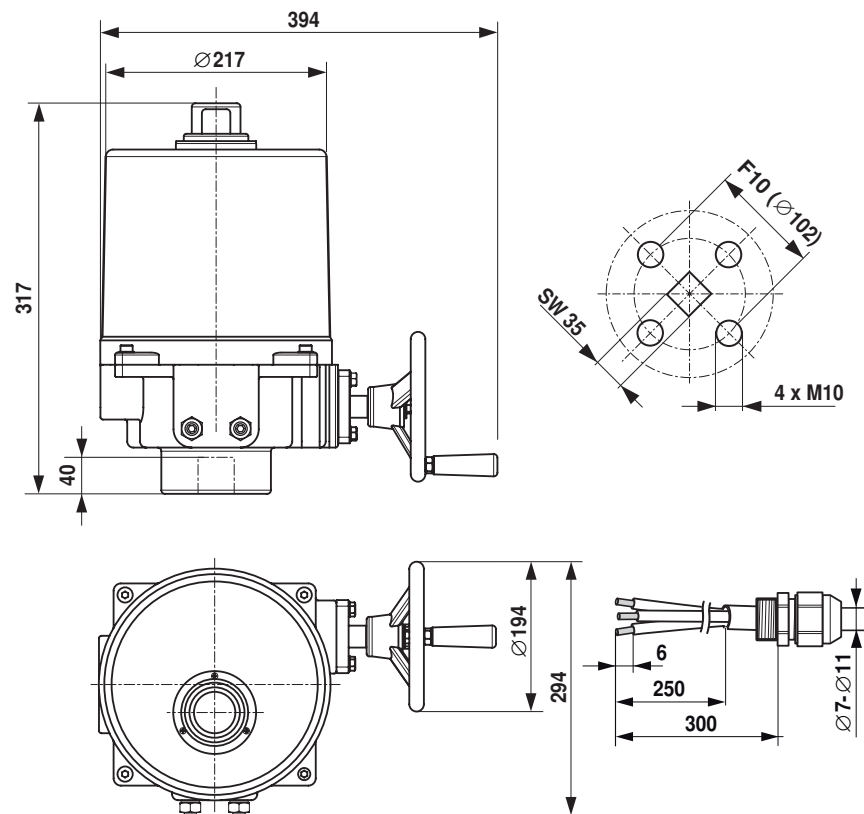
Raccordement du système MP-Bus



Les servomoteurs sont alimentés localement avec une alimentation AC 24 V via un transformateur distinct. Les longueurs des câbles MP indiquées dans le tableau s'appliquent quelles que soient les données de performance des servomoteurs connectés (voir Notes générales).

Dimensions [mm]

Schémas dimensionnels



Documentation complémentaire

- Aperçu des partenaires de coopération MP
- Tool Connection Guide
- Présentation de la technologie MP-Bus
- Fiches techniques pour vannes papillon
- Instructions d'installation des servomoteurs et/ou des vannes papillon
- Instructions d'étude relatives aux vannes papillon