

Servomoteur rotatif paramétrable pour vannes papillon

- Couple du moteur 500 Nm
- Tension nominale AC/DC 24 V
- Commande Modulant 2...10 V variable
- Signal de recopie 2...10 V variable
- avec 2 contacts auxiliaires intégrés


**Caractéristiques techniques**

<b>Caractéristiques électriques</b>	Tension nominale	AC/DC 24 V	
	Note relative à la tension nominale	CA 24 V pour raccordement à 3 fils CA/CC 24 V pour raccordement à 4 fils	
	Fréquence nominale	50/60 Hz	
	Plage de tension nominale	AC 21.6...26.4 V / DC 21.6...26.4 V	
	Puissance consommée en service	232 W	
	PM i.O.	Chauffage incl.	
	Puissance consommée pour dimensionnement des câbles	245 VA	
	Courant consommé	10.2 A	
	Contacts auxiliaires	2 x SPDT, 1 x 3° / 1 x 87°	
	Puissance de commutation du contact auxiliaire	1 mA...5 A (3 A inductif), CC 5 V...CA 250 V	
	Raccordement d'alimentation / de commande	Borniers 2.5 mm <sup>2</sup> (câble 2 x 1.5 mm <sup>2</sup> ou de 1 x 2.5 mm <sup>2</sup> )	
	Fonctionnement parallèle	Oui (tenir compte des données de performance)	
	<b>Caractéristiques fonctionnelles</b>	Couple du moteur	500 Nm
		Plage de service Y	2...10 V
Impédance d'entrée		100 kΩ	
Plage de service Y variable		Début 0.5...30 V Fin 2.5...32 V	
Signal de recopie U		2...10 V	
Info. sur le signal de recopie U		Max. 0.5 mA	
Signal de recopie U variable		Début 0.5...8 V Fin 2.5...10 V	
Précision de la position		±5%	
Commande manuelle		temporaire avec le volant (non rotatif)	
Angle de rotation		90°	
Note relative à l'angle de rotation		Contact fin de course interne, non réglable	
Temps de course		30 s / 90°	
Duty cycle value		75%	
Commande forcée		MAX (position maximale) = 100% MIN (position minimale) = 0% ZS (position intermédiaire, AC uniquement) = 50%	
Niveau sonore, moteur		70 dB(A)	
Indication de la position		Mécanique (intégré)	
<b>Sûreté</b>		Classe de protection CEI/EN	I terre de protection (PE)
		Classe de protection contact auxiliaire IEC/EN	I terre de protection (PE)
	Indice de protection IEC/EN	IP67	
	CEM	CE according to 2014/30/EU	
	Directive basse tension	CE according to 2014/35/EU	
	Mode de fonctionnement	Type 1	
	Contrôle du degré de pollution	4	
	Température ambiante	-30...65°C	
	Température d'entreposage	-30...80°C	
	Humidité ambiante	Max. 95 % r.H., sans condensation	
	Nom du bâtiment/projet	sans entretien	

## Caractéristiques techniques

<b>Données mécaniques</b>	Bride de raccordement	F10
<b>Poids</b>	Poids	22 kg
<b>Matériaux</b>	Matériau de boîtier	Aluminium moulé sous pression

## Consignes de sécurité



- Cet appareil a été conçu pour une utilisation dans les systèmes fixes de chauffage, de ventilation et de climatisation. Par conséquent, elle ne doit pas être utilisée à des fins autres que celles spécifiées, en particulier dans les avions ou dans tout autre moyen de transport aérien.
- L'installation est effectuée uniquement par des spécialistes agréés. La réglementation juridique et institutionnelle en vigueur doit être respectée lors de l'installation.
- L'appareil ne contient aucune pièce pouvant être remplacée ou réparée par l'utilisateur.
- L'appareil contient des composants électriques et électroniques, par conséquent, ne doit pas être jeté avec les ordures ménagères. La législation et les exigences en vigueur dans le pays concerné doivent absolument être respectées.
- Une modification de la limitation de l'angle de rotation prééglé ne peut être effectuée, ni à l'aide des contacts de fin de course, ni à l'aide du PC-Tool/ZTH-..

## Caractéristiques du produit

<b>Mode de fonctionnement</b>	Le servomoteur est connecté par un signal modulant standard et se positionne proportionnellement à la valeur de ce signal. La tension de mesure U peut être utilisée pour afficher la position électrique de la vanne 0...100 % ou comme signal de commande pour d'autres servomoteurs.
<b>Servomoteurs paramétrables</b>	Les paramètres usine des servomoteurs répondent à la plupart des applications courantes. Les signaux d'entrée et de sortie ainsi que d'autres paramètres peuvent être modifiés grâce au boîtier de paramétrages Belimo MFT-P.
<b>Montage simple</b>	Montage simple et direct sur la vanne papillon. La position de montage par rapport à la vanne papillon peut être choisie par paliers de 90° (angle).
<b>Commande manuelle</b>	Fermez (sens horaire) et ouvrez (sens antihoraire) la vanne papillon à l'aide du volant. Ne fonctionne pas lorsque le moteur est en marche.
<b>Chauffage interne</b>	Un dispositif de chauffage interne empêche l'accumulation de condensation.
<b>Sécurité de fonctionnement élevée</b>	Les butées mécaniques permettent d'imposer des limites au servomoteur comprises entre -2° et 92°. Les contacts de fin de course internes interrompent l'alimentation du moteur. En outre, un thermostat de moteur assure une protection contre les surcharges et interrompt l'alimentation en tension si le servomoteur est utilisé en dehors des températures spécifiées.
<b>Combinaison vanne/servomoteur</b>	Voir la documentation relative aux vannes pour connaître les vannes appropriées, leurs températures de fluide et pressions de fermeture admissibles.
<b>Signalétique</b>	Les contacts auxiliaires intégrés sont équipés d'un revêtement en or/argent qui permet d'intégrer à la fois dans les circuits à faible courant (plage mA) et dans ceux à fort courant (plage A), conformément aux spécifications de la fiche de données. Il convient de noter toutefois que les contacts ne pourront plus être utilisés dans la plage de valeurs en milliampères après l'application de plus forts courants, même si cela n'a eu lieu qu'une seule fois.

## Accessoires

	Description	Type
Accessoires électriques	Câble de raccordement 5 m, A: RJ11 6/4 ZTH EU, B : extrémité de fil libre pour le raccordement au bornier MP/PP	ZK2-GEN
	Câble de raccordement 5 m, A+B: RJ12 6/6	ZK6-GEN
Outils de paramétrage	Description	Type
	Belimo PC-Tool, Logiciel de paramétrage et diagnostics	MFT-P

## Installation électrique

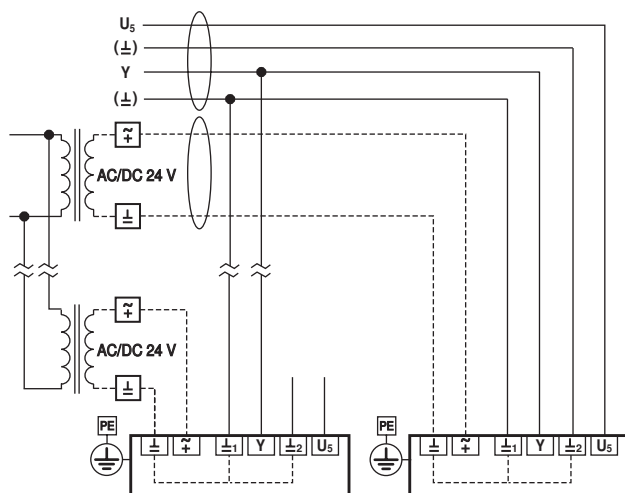


## Notes

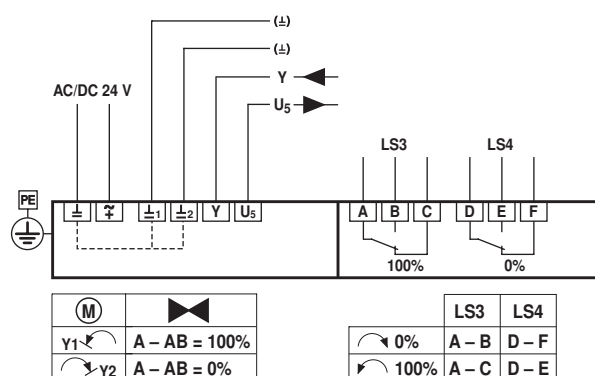
- Raccordement sécurisé par transformateur d'isolement
- Restrictions sur la longueur maximale des câbles
- La longueur maximale des câbles d'alimentation (dans le schéma de connexion indiquée par des tirets) est définie par la section transversale de câble. Les longueurs maximales de câble sont mentionnées dans la section Note générale !
- Un raccordement simultané d'autres servomoteurs est possible. Tenez compte des données de performance relatives à l'alimentation.

## Raccordement 4 fils

Raccordement de système à 4 fils



Installation électrique pour raccordement à 4 fils

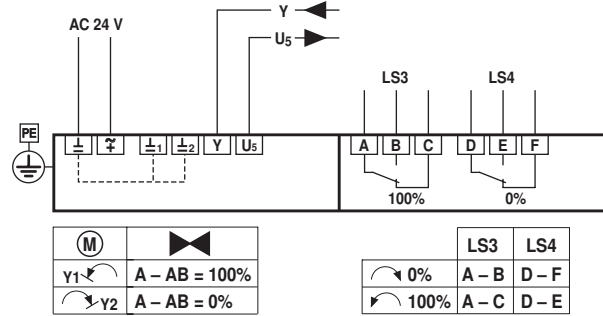
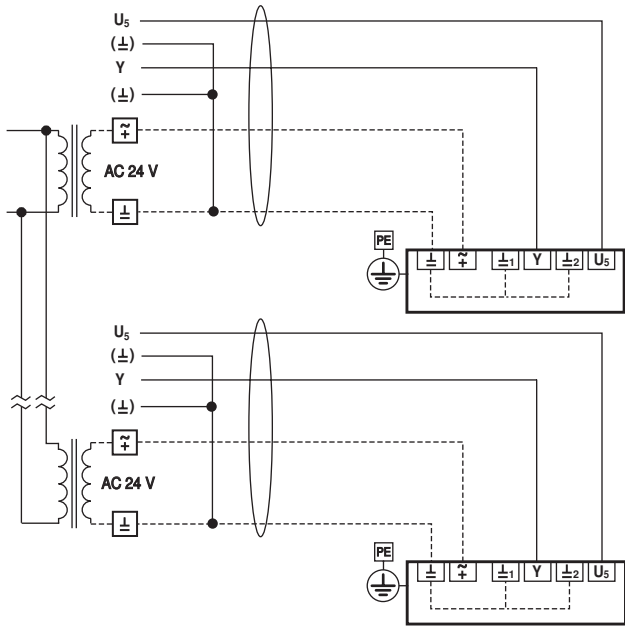


## Raccordement 3 fils

**Installation électrique**

Raccordement de système à 3 fils

Installation électrique pour raccordement à 3 fils

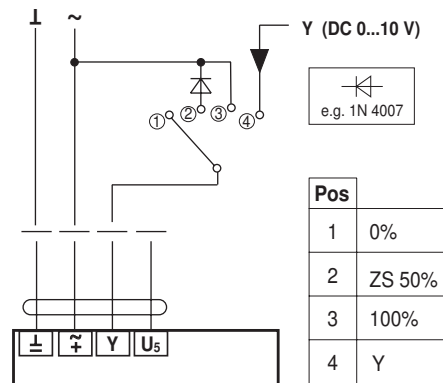
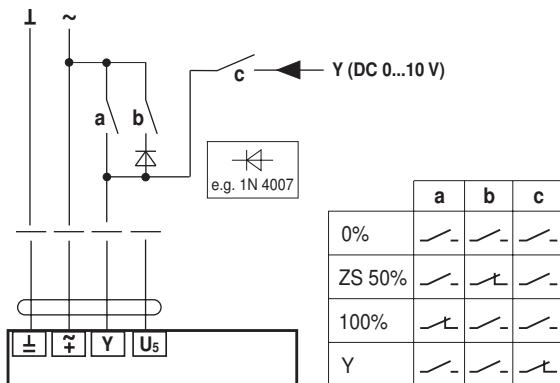


**Fonctions**

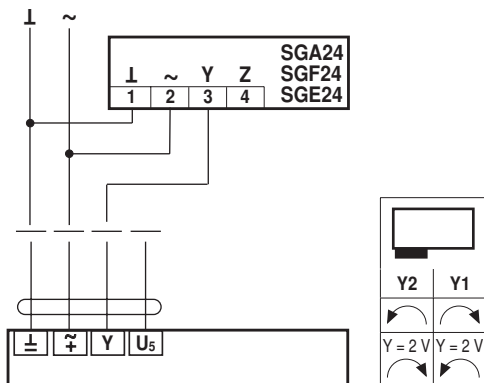
**Câblage avec valeurs basiques (fonctionnement classique)**

Application de contrôle avec contacts relais AC 24 V

Application de contrôle avec commutateur rotatif AC 24 V

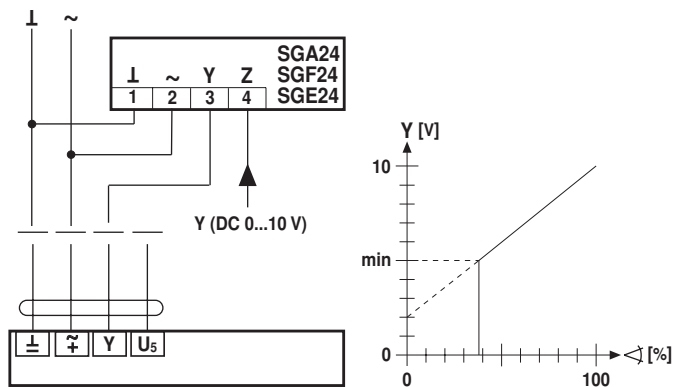


Commande à distance 0 - 100 % (avec positionneur)

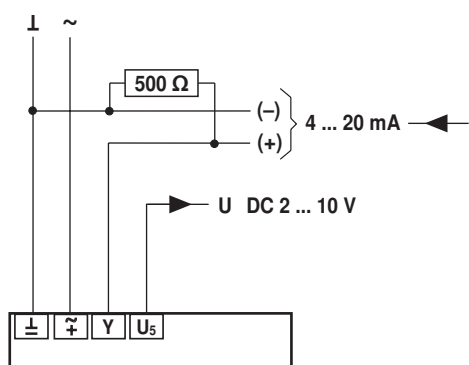


Fonctions

Limitation minimale (avec positionneur)



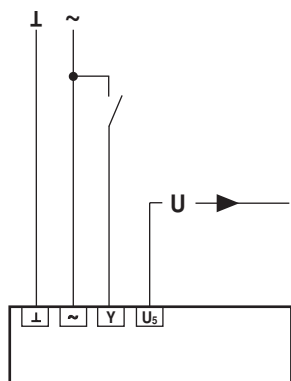
Commande avec 4 - 20 mA via résistance externe



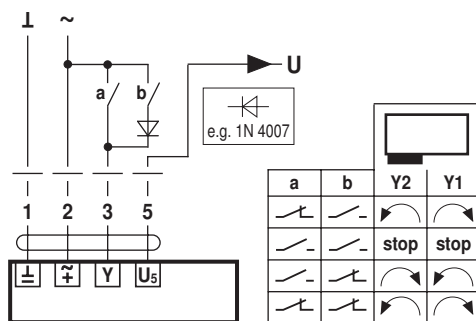
**Mise en garde :**  
 La plage de fonctionnement doit être comprise entre 2 et 10 V DC.  
 La résistance de 500 Ω convertit le signal de courant de 4 - 20 mA en signal de tension de 2 - 10 V DC.

Fonctions des servomoteurs avec paramètres spécifiques (nécessite une configuration via PC-Tool)

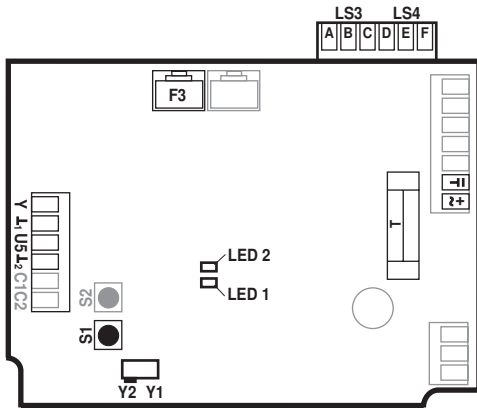
Commande - tout-ou-rien



Commande à 3 points



## Éléments de raccordement et de fonctionnement



$\pm / \sim$	Power supply voltage	
Y1	Direction of rotation switch	Actuator rotates anticlockwise (ccw), valve opens
Y2	Direction of rotation switch	Actuator rotates clockwise (cw) valve closes
Y	Control signal	
U5	Position feedback	
$\perp_1 / \perp_2$	0-lead (ground)	
F3	PC-tool connection	
S1	Adaptation button	Adaptation procedure is started (press S1 for 3 s) Adaptation must take place after the TC1/TC2 have been adjusted
S2	Not used	
LED 1 (yellow)	On Off	Adaptation procedure activated Standard operation
LED 2 (green)	On Off	In operation No voltage supply or fault
T	Plug-in fuse	Type T10A250V
LS3	Auxiliary switch	Factory setting 87°
LS4	Auxiliary switch	Factory setting 3°
C1 / C2	Not used	

## Informations complémentaires

### Restrictions sur le raccordement

Raccordement 4 fils : le signal et l'alimentation disposent des connexions à la terre différentes  
Raccordement 3 fils : le signal et l'alimentation disposent de la même connexion à la terre

### Restrictions sur l'alimentation

Raccordement 4 fils : AC/DC  
Raccordement 3 fils : AC uniquement

### Restrictions sur la longueur maximum

La longueur maximale du câble est définie par la section de câble

Longueurs de câble

0.75 mm <sup>2</sup>	1 mm <sup>2</sup>	1.5 mm <sup>2</sup>	2.5 mm <sup>2</sup>
5 m	7 m	11 m	19 m

### Restrictions pour le signal de recopie U5

Raccordement 4 fils : aucune limitation  
Raccordement 3 fils : U5 se stabilise dès l'arrêt du servomoteur

### Restrictions du signal de positionnement mA

Raccordement 4 fils : raccordez la connexion à la terre au servomoteur à l'aide du signal de commande mA  
Raccordement 3 fils : impossible

## Paramétrage

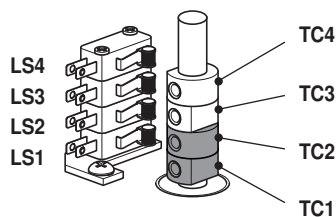


### Notes

- Les contacts de fin de course TC1/TC2 et la limitation de l'angle de rotation sont fournis avec le vernis de scellement et peuvent ne pas être réglés.

### Réglage des cames

Les cames de réglage des contacts de fin de course et auxiliaires sont accessibles en retirant le couvercle de boîtier. Les contacts auxiliaires LS4/LS3 peuvent éventuellement être connectés pour la signalétique. Les contacts de fin de course LS2/LS1 interrompent la tension d'alimentation du moteur et sont contrôlés par les cames de réglage TC. Les cames de réglage tournent avec la tige. La vanne papillon se ferme lorsque la tige tourne dans le sens horaire et s'ouvre lorsque la tige tourne dans le sens antihoraire.



TC1/TC2 avec vernis étanche : les contacts de fin de course sont protégés lorsque réglés

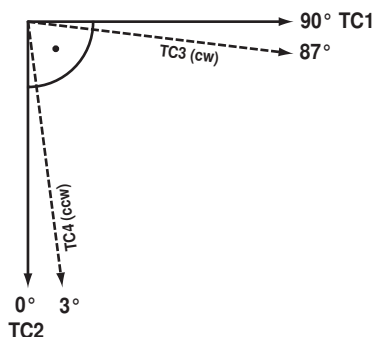
### Position des cames de réglage TC.

- TC4 de position fermée du contact auxiliaire (réglage d'usine 3°).
- TC3 de position ouverte du contact auxiliaire (réglage d'usine 87°).
- TC2 de contact de fin de course fermé (0°).
- TC1 de contact de fin de course ouvert (90°).

## Paramétrage

### Ajustement des cames de réglage

- 1) Utilisez une clé Allen de 2.5 mm pour dévisser les cames de réglage TC correspondantes.
- 2) Tournez la came de réglage à l'aide de la clé Allen
- 3) Réglez comme dans l'illustration ci-dessous
- 4) Utilisez la clé Allen pour serrer les cames de réglage correspondantes

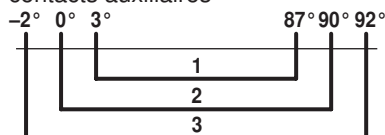


TC2: FERMETURE  
TC3 : Position actuelle  
TC4: Position souhaitée

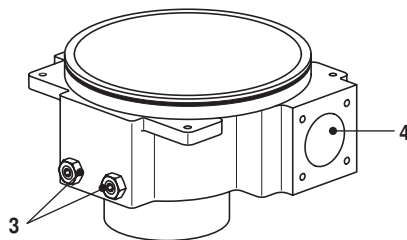
### Limitation mécanique de l'angle de rotation

L'angle de rotation mécanique (3) est réglé en usine sur  $-2^\circ$  et  $92^\circ$  et ne peut être modifié. Le volant est tourné au moyen d'un volant situé dans une unité d'engrenage planétaire. L'engrenage est arrêté de manière mécanique au moyen de deux vis sans tête (3).

Relation entre limitation mécanique d'angle de rotation, contacts de fin de course et contacts auxiliaires



1: contact auxiliaire réglable TC3/TC4  
2 :Contact de fin de course fixe réglé TC1/TC2  
3 :Angle de rotation mécanique fixe réglé



3 :Limitation de l'angle de rotation à l'aide du vernis étanche :  
Ne doit pas être réglé  
4: Raccordement volant

## Service



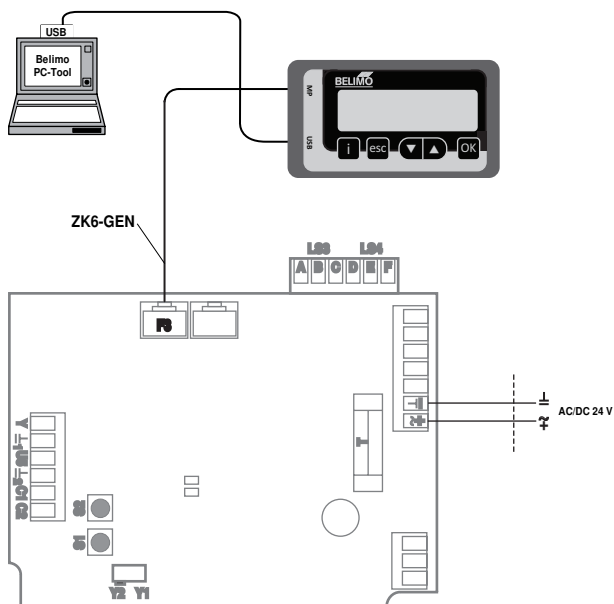
### Notes

- Les servomoteurs peuvent être paramétrés à l'aide de l'outil de réglage PC-Tool MFT-P ou ZIP EU de Belimo, en utilisant la fiche de service du servomoteur.

## Service

## Outils de paramétrage

Connexion locale à l'aide du ZTH EU via la fiche de service du servomoteur SY.

**Remarques**

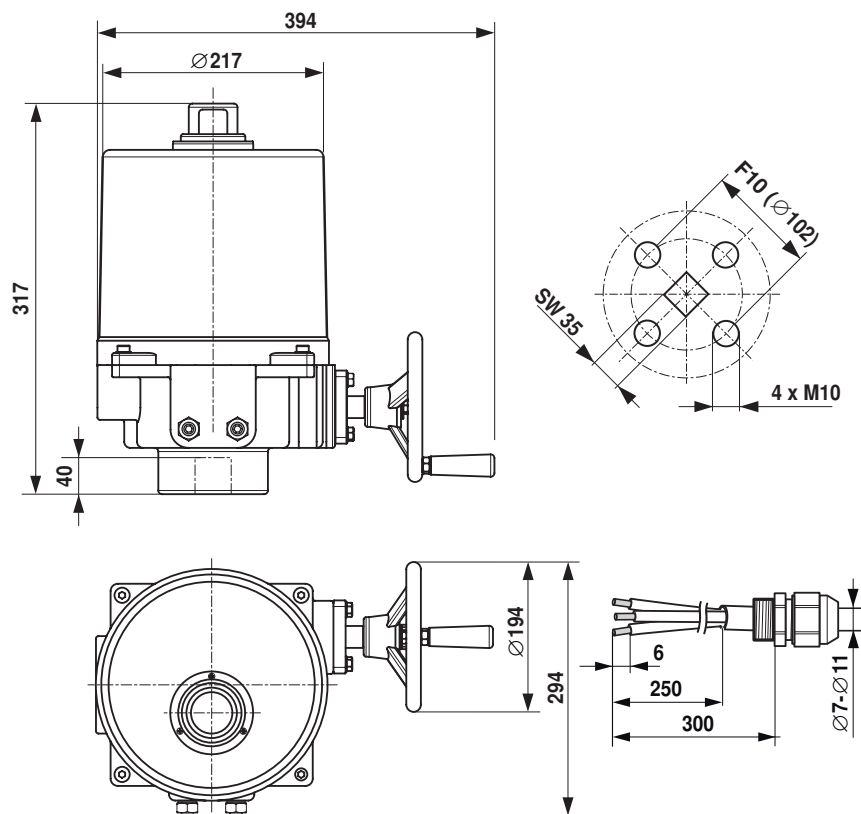
Le couvercle du boîtier doit être ouvert pour accéder aux raccords.

**À noter :**

Dans le cas d'une alimentation DC 24 V, il est impératif de placer séparément le signal GND sur la carte de circuit imprimé.

## Dimensions [mm]

## Schémas dimensionnels





**Documentation complémentaire**

- Fiches techniques pour vannes papillon
- Instructions d'installation des servomoteurs et/ou des vannes papillon
- Instructions d'étude relatives aux vannes papillon