

Servomoteur rotatif modulant pour vannes à boisseau sphérique

- Couple du moteur 2 Nm
- Tension nominale AC/DC 24 V
- Commande Modulant 2...10 V
- Signal de recopie 2...10 V
- Temps de course 15 s


Caractéristiques techniques

Caractéristiques électriques	Tension nominale	AC/DC 24 V	
	Fréquence nominale	50/60 Hz	
	Plage de tension nominale	AC 19.2...28.8 V / DC 19.2...28.8 V	
	Puissance consommée en service	1.5 W	
	Puissance consommée à l'arrêt	0.4 W	
	Puissance consommée pour dimensionnement des câbles	3 VA	
	Raccordement d'alimentation / de commande	Câble 1 m, 4 x 0.75 mm ²	
	Fonctionnement parallèle	Oui (tenir compte des données de performance)	
	Caractéristiques fonctionnelles	Couple du moteur	2 Nm
		Plage de service Y	2...10 V
Impédance d'entrée		100 kΩ	
Signal de recopie U		2...10 V	
Info. sur le signal de recopie U		Max. 1 mA	
Précision de la position		±5%	
Commande manuelle		avec bouton-poussoir, verrouillable	
Temps de course		15 s / 90°	
Niveau sonore, moteur		40 dB(A)	
Indication de la position		Mécanique, enfichable	
Sûreté	Classe de protection CEI/EN	III Safety Extra-Low Voltage (SELV)	
	Classe de protection - Standard UL	Alimentation UL de classe 2	
	Indice de protection IEC/EN	IP54	
	Indice de protection NEMA/UL	NEMA 2	
	Enclosure	Boîtier UL de type 2	
	CEM	CE according to 2014/30/EU	
	Certification CEI/EN	IEC/EN 60730-1 et IEC/EN 60730-2-14	
	Certification UL	cULus selon UL60730-1A, UL60730-2-14 et CAN/CSA E60730-1.02	
	Remarque sur la certification UL	The UL marking on the actuator depends on the production site, the device is UL-compliant in any case	
	Mode de fonctionnement	Type 1	
Poids	Tension d'impulsion assignée d'alimentation/de commande	0.8 kV	
	Contrôle du degré de pollution	3	
	Température ambiante	-30...50 °C	
	Température d'entreposage	-40...80 °C	
	Humidité ambiante	Max. 95 % r.H., sans condensation	
	Nom du bâtiment/projet	sans entretien	
	Poids	0.46 kg	

Consignes de sécurité



- Cet appareil a été conçu pour une utilisation dans les systèmes fixes de chauffage, de ventilation et de climatisation. Par conséquent, elle ne doit pas être utilisée à des fins autres que celles spécifiées, en particulier dans les avions ou dans tout autre moyen de transport aérien.
- Application extérieure : elle est uniquement possible lorsqu'aucun(e) eau de mer, neige, glace, gaz d'isolation ou agressif n'interfère directement avec le servomoteur et lorsque les conditions ambiantes restent en permanence dans les seuils, conformément à la fiche technique.
- L'installation est effectuée uniquement par des spécialistes agréés. La réglementation juridique et institutionnelle en vigueur doit être respectée lors de l'installation.
- Le sens de rotation du commutateur peut uniquement être modifié par des spécialistes agréés. Le sens de rotation ne doit être modifié, notamment dans les circuits antigel.
- Il est uniquement possible d'ouvrir l'appareil sur le site du fabricant. Il ne contient aucune pièce pouvant être remplacée ou réparée par l'utilisateur.
- Évitez de déconnecter les câbles de l'appareil.
- L'appareil contient des composants électriques et électroniques, par conséquent, ne doit pas être jeté avec les ordures ménagères. La législation et les exigences en vigueur dans le pays concerné doivent absolument être respectées.

Caractéristiques du produit

Mode de fonctionnement	Le servomoteur est actionné par un signal de commande DC 0...10 V et se positionne proportionnellement à la valeur de ce signal. La tension de mesure U (signal de copie) peut être utilisée pour afficher la position électrique de la vanne (0...100%) ou comme signal de commande pour d'autres servomoteurs.
Montage simple	Montage simple et direct sur la vanne à boisseau sphérique à l'aide d'une seule vis centrale. L'outil de montage est intégré dans l'indicateur de position. La position de montage par rapport à la vanne à boisseau sphérique peut être choisie par paliers de 90°.
Commande manuelle	Actionnement manuel possible avec bouton-poussoir (débrayage temporaire / permanent)
Angle de rotation réglable	Angle de rotation réglable avec butées mécaniques.
Sécurité de fonctionnement élevée	Le servomoteur est protégé contre les surcharges, ne requiert pas de contact de fin de course et s'arrête automatiquement en butée.

Accessoires

	Description	Type
Accessoires électriques	Contacts auxiliaires 1 x SPDT adaptable	S1A
	Contacts auxiliaires 2 x SPDT adaptable	S2A
	Potentiomètres d'asservissement 140 Ω adaptable	P140A
	Potentiomètres d'asservissement 200 Ω adaptable	P200A
	Potentiomètres d'asservissement 500 Ω adaptable	P500A
	Potentiomètres d'asservissement 1 kΩ adaptable	P1000A
	Potentiomètres d'asservissement 2.8 kΩ adaptable	P2800A
	Potentiomètres d'asservissement 5 kΩ adaptable	P5000A
	Potentiomètres d'asservissement 10 kΩ adaptable	P10000A

Installation électrique



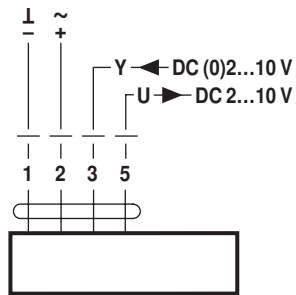
Notes

- Raccordement sécurisé par transformateur d'isolement
- Un raccordement simultané d'autres servomoteurs est possible. Tenir compte des données de performance.
- Le sens de rotation du commutateur est défini. Réglage standard: sens de rotation Y2

Installation électrique

Schémas de raccordement

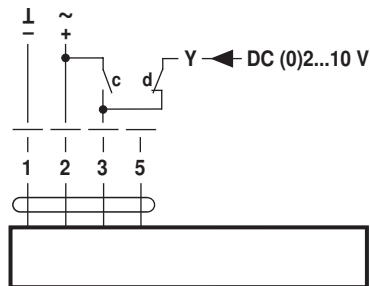
AC/DC 24 V, proportionnel



Couleurs des câbles :

- 1 = noir
- 2 = rouge
- 3 = blanc
- 5 = orange

Commande forcée (protection antigel)



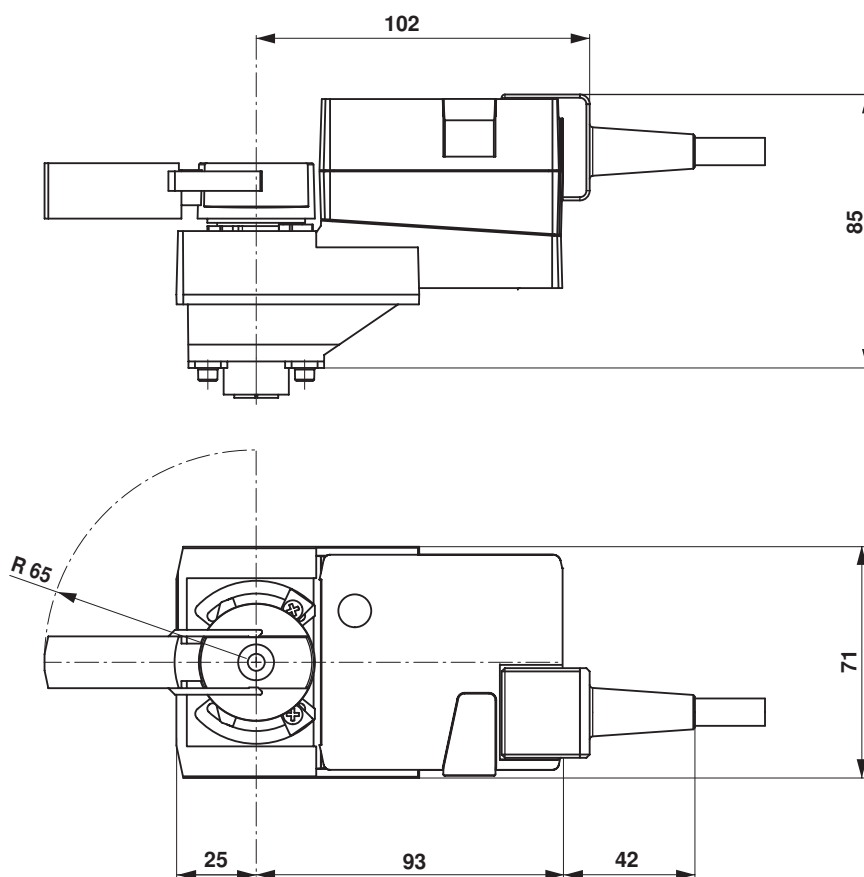
Couleurs des câbles :

- 1 = noir
- 2 = rouge
- 3 = blanc
- 5 = orange

c	d	
		A - AB = 100%
		A - AB = 0%
		DC (0)2...10 V

Dimensions [mm]

Schémas dimensionnels



Documentation complémentaire

- Gamme complète pour les applications hydrauliques
- Fiches techniques pour vannes à boisseau sphérique
- Instructions d'installation des servomoteurs et/ou des vannes à boisseau sphérique
- Notes générales pour la planification du projet