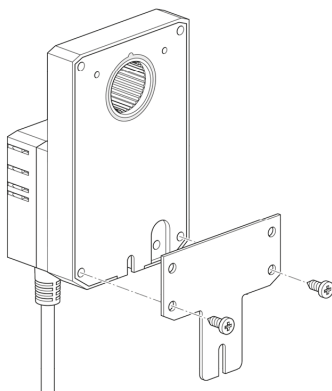


Rallonge de socle

- Rallonge de socle
- de SM..A à SM.. / AM..
- 2 vis incluses
- Acier galvanisé

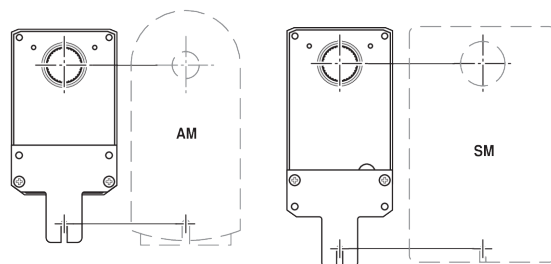
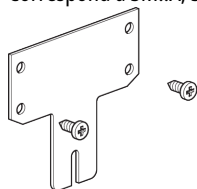
**Caractéristiques techniques**

Poids	Poids	0.075 kg
--------------	-------	----------

Caractéristiques du produit

Matériaux utilisés Acier galvanisé

Application Correspond à SM..A, SMC..A, SMD..A



Dimensions

Schémas dimensionnels

