

Légcsatorna/merülő hőmérséklet érzékelő

Hőmérsékletméréshez légcsatorna alkalmazásban. Csövekkel kapcsolatos alkalmazásokban is használható, rozsdamentes acélból vagy sárgarézből készült merülőhüvellyel. IP65 / NEMA 4X védett burkolat.



Típus áttekintése

| Típus | Kimenő jel | Szonda hossza | Szonda átmérője |
|----------|------------|---------------|-----------------|
| 01DT-1BH | Pt1000 | 50 mm | 6 mm |
| 01DT-1BL | Pt1000 | 100 mm | 6 mm |
| 01DT-1BN | Pt1000 | 150 mm | 6 mm |
| 01DT-1BP | Pt1000 | 200 mm | 6 mm |
| 01DT-1BR | Pt1000 | 300 mm | 6 mm |
| 01DT-1BT | Pt1000 | 450 mm | 6 mm |

Műszaki adatok

| | | |
|--------------------------|---------------------------------------|--|
| Elektromos adatok | Elektromos csatlakozás | Kivehető rugós sorkapocs max. 2,5 mm ² |
| | Kábel bevezetés | Tömbszelence kábelvédővel Ø 6...8 mm |
| Működési adatok | Passzív hőmérséklet kimenő jele | Pt1000 |
| | Alkalmazás | Levegő Víz |
| Mérési adatok | Mérési értékek | Hőmérséklet |
| | Hőmérséklet mérési tartománya | -50...160°C [-60...320°F] |
| | Pontosság passzív hőmérséklet | Class B, ±0.3°C @ 0°C [±0.5°F @ 32° F] |
| | Mérési áram | <0.3 mA @ 0°C [32°F] |
| | τ (63%) időállandó a levegővezetékben | Jellemző 210 mp 0 m/s esetén Jellemző 46 mp 3 m/s esetén |
| | τ (63%) időállandó a vízvezetékben | A-22P-A.. merülőhüvellyel és hővezető pasztával Jellemző 7 mp sárgaréz merülőhüvellyel Jellemző 9 mp rozsdamentes acél merülőhüvellyel |
| | Anyagok | Tömbszelence |
| | Ház | Fedél: Lexan, narancssárga Lent: Lexan, narancssárga Tömítés: 0467 NBR70, fekete UV-sugárzással szemben ellenálló. |
| | Szonda anyaga | V4A (1.4404) |
| Biztonsági adatok | Környezeti páratartalom | Max. 95% r.h., nem kondenzálódó |
| | Környezeti hőmérséklet | -35...50°C [-30...120°F] |
| | Közeghőmérséklet | -50...160°C [-60...320°F] |
| | Házfelület hőmérséklete | Max. 90°C [195°F] |
| | IEC/EN védelmi osztály | III. szintű biztonság, különösen alacsony feszültség (SELV) |
| | UL védelmi osztály | UL 2-es védelmi osztály |

| | |
|-----------------------|--|
| EU Megfelelés | CE jelölés |
| IEC/EN tanúsítvány | IEC/EN 60730-1 |
| UL tanúsítvány | cULus az UL60730-1A/-2-9, CAN/CSA E60730-1:02/-2-9 szerint |
| IEC/EN védelmi szint | IP65 |
| NEMA/UL védelmi szint | NEMA 4X |
| Minőségyszabvány | ISO 9001 |

Biztonsági megjegyzések


Ez az eszköz helyhez kötött fűtő-, szellőző- és légkondicionáló rendszerekhez készült, és nem használható a megadott alkalmazástól eltérő módon. A szakszerűtlen használat tilos. A terméket ne használja olyan berendezéssel, mely meghibásodás esetén veszélyeztetheti a személyek, az állatok vagy a javak épségét.

Telepítés előtt bizonyosodjon meg arról, hogy kikapcsolta az összes áramforrást. Ne csatlakoztassa aktív/működő berendezéshez.

A beszerelést kizárólag az erre jogosult szakember végezheti. A beszerelés során követni kell minden törvényi alkalmazandó intézményi beszerelési előírást.

A készülék elektromos alkatrészeket tartalmaz és tilos a háztartási hulladékkal együtt kiselejtezni. Vegyen figyelembe minden helyileg érvényes előírást és követelményt.

Megjegyzések
Szenzorokra vonatkozó általános megjegyzés

A 2 vezetékes passzív érzékelők okozta melegedés miatt a tápáramot biztosító vezeték befolyásolja mérés pontosságát. Bizonyosodjon meg arról, hogy a tápáram értéke nem nagyobb az adatlapon feltüntetett mérési áram értékeinél.

Amennyiben hosszú csatlakozókábeleket használ (keresztmetszet függvényében), kérjük, figyeljen a kábel ellenállására is. Minél alacsonyabb az alkalmazott szenzor impedanciája, annál nagyobb a vonali ellenállás hatása a mérésre, mert eltolást okoz.

Szállítási terjedelem

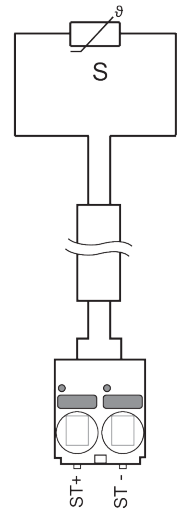
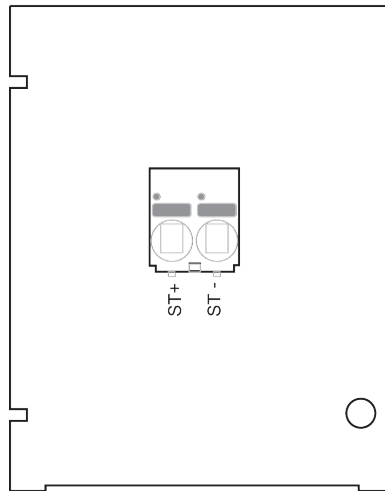
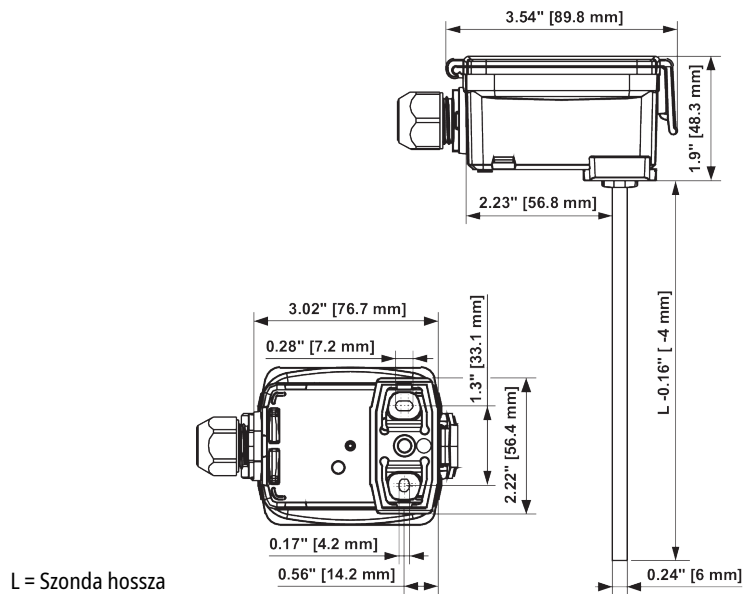
| Szállítási terjedelem | Leírás | Típus |
|-----------------------|--|-----------|
| | Szerelőkeret, csavarokkal és öntapadó fóliával | A-22D-A11 |

Tartozékok

| Opcionális tartozékok | Leírás | Típus |
|--------------------------------|--|-------------|
| | Szerelőkeret S ház | A-22D-A09 |
| | Csatlakozóadapter, M20x1.5, 1 x 6 mm-es kábelhez, 10 darabos multipack csomag. | A-22G-A01.1 |
| Opcionális tartozékok levegő | Leírás | Típus |
| | Rögzítőperem 6 mm-es érzékelő szondához, Max. 120°C-ig [248°F], Műanyag | A-22D-A03 |
| | Rögzítőperem 6 mm-es érzékelő szondához, Max. 260°C-ig, Sárgaréz | A-22D-A05 |
| Javasolt vízföldali tartozékok | Leírás | Típus |
| | Merülőhüvelly Rozsdamentes acél, 50 mm, G1/2", SW27 | A-22P-A06 |
| | Merülőhüvelly Rozsdamentes acél, 100 mm, G1/2", SW27 | A-22P-A08 |
| | Merülőhüvelly Rozsdamentes acél, 150 mm, G1/2", SW27 | A-22P-A10 |
| | Merülőhüvelly Rozsdamentes acél, 200 mm, G1/2", SW27 | A-22P-A12 |
| | Merülőhüvelly Rozsdamentes acél, 300 mm, G1/2", SW27 | A-22P-A14 |
| | Merülőhüvelly Rozsdamentes acél, 450 mm, G1/2", SW27 | A-22P-A16 |
| | Merülőhüvelly Sárgaréz, 50 mm, R1/2", SW22 | A-22P-A18 |
| | Merülőhüvelly Sárgaréz, 100 mm, R1/2", SW22 | A-22P-A20 |
| | Merülőhüvelly Sárgaréz, 150 mm, R1/2", SW22 | A-22P-A22 |
| | Merülőhüvelly Sárgaréz, 200 mm, R1/2", SW22 | A-22P-A24 |
| | Merülőhüvelly Sárgaréz, 300 mm, R1/2", SW22 | A-22P-A26 |
| | Merülőhüvelly Sárgaréz, 450 mm, R1/2", SW22 | A-22P-A28 |
| | Fecskendő hővezetőpasztával | A-22P-A44 |
| | Szorítógyűrűs csatlakozó, Rozsdamentes acél, G 1/4" (külső menetes) 6 mm-hez, vágógyűrűvel | A-22P-A45 |

Távtartó szigetelés, Műanyag, L 50 mm, A-22P-A merülőhüvelyhez.
Adapter Siemens merülőhüvelyhez

A-22P-A51
A-22P-A53

Elektromos kapcsolási rajz

Méretetek


| Típus | Szonda hossza | Tömeg |
|----------|---------------|---------|
| 01DT-1BH | 50 mm | 0.12 kg |
| 01DT-1BL | 100 mm | 0.12 kg |
| 01DT-1BN | 150 mm | 0.13 kg |
| 01DT-1BP | 200 mm | 0.13 kg |
| 01DT-1BR | 300 mm | 0.14 kg |
| 01DT-1BT | 450 mm | 0.15 kg |