

Hőmérsékletméréshez légcsatorna alkalmazásban. Csövekkel kapcsolatos alkalmazásokban is használható, rozsdamentes acélból vagy sárgarézből készült merülőhüvellyel. IP65 / NEMA 4X védett burkolat.



## Típus áttekintése

Típus	Kimenő jel	Szonda hossza	Szonda átmérője
01DT-1CH	Ni1000	50 mm	6 mm
01DT-1CL	Ni1000	100 mm	6 mm
01DT-1CN	Ni1000	150 mm	6 mm
01DT-1CP	Ni1000	200 mm	6 mm
01DT-1CR	Ni1000	300 mm	6 mm
01DT-1CT	Ni1000	450 mm	6 mm

## Műszaki adatok

<b>Elektromos adatok</b>	Elektromos csatlakozás	Kivehető rugós sorkapocs max. 2,5 mm <sup>2</sup>
	Kábel bevezetés	Tömbszelence kábelvédővel Ø 6...8 mm
<b>Működési adatok</b>	Passzív hőmérséklet kimenő jele	Ni1000
	Alkalmazás	Levegő Víz
<b>Mérési adatok</b>	Mérési értékek	Hőmérséklet
	Hőmérséklet mérési tartománya	-50...160°C [-60...320°F]
	Pontosság passzív hőmérséklet	±0.4°C @ 0°C [±0.7°F @ 32°F]
	Mérési áram	<0.3 mA @ 21°C [70°F]
	τ (63%) időállandó a levegővezetékben	Jellemző 210 mp 0 m/s esetén Jellemző 46 mp 3 m/s esetén
	τ (63%) időállandó a vízvezetékben	A-22P-A.. merülőhüvellyel és hővezető pasztával Jellemző 7 mp sárgaréz merülőhüvellyel Jellemző 9 mp rozsdamentes acél merülőhüvellyel
	<b>Anyagok</b>	Tömbszelence
	Ház	Fedél: Lexan, narancssárga Lent: Lexan, narancssárga Tömítés: 0467 NBR70, fekete UV-sugárzással szemben ellenálló.
	Szonda anyaga	V4A (1.4404)
<b>Biztonsági adatok</b>	Környezeti páratartalom	Max. 95% r.h., nem kondenzálódó
	Környezeti hőmérséklet	-35...50°C [-30...120°F]
	Közeghőmérséklet	-50...160°C [-60...320°F]
	Házfelület hőmérséklete	Max. 90°C [195°F]
	IEC/EN védelmi osztály	III. szintű biztonság, különösen alacsony feszültség (SELV)
	UL védelmi osztály	UL 2-es védelmi osztály

EU Megfelelőség	CE jelölés
IEC/EN tanúsítvány	IEC/EN 60730-1
UL tanúsítvány	cULus az UL60730-1A/-2-9, CAN/CSA E60730-1:02/-2-9 szerint
IEC/EN védelmi szint	IP65
NEMA/UL védelmi szint	NEMA 4X
Minőségyszabvány	ISO 9001

**Biztonsági megjegyzések**


Ez az eszköz helyhez kötött fűtő-, szellőző- és légkondicionáló rendszerekhez készült, és nem használható a megadott alkalmazástól eltérő módon. A szakszerűtlen használat tilos. A terméket ne használja olyan berendezéssel, mely meghibásodás esetén veszélyeztetheti a személyek, az állatok vagy a javak épségét.

Telepítés előtt bizonyosodjon meg arról, hogy kikapcsolta az összes áramforrást. Ne csatlakoztassa aktív/működő berendezéshez.

A beszerelést kizárólag az erre jogosult szakszemélyzet végezheti. A beszerelés során követni kell minden törvényi alkalmazandó intézményi beszerelési előírást.

A készülék elektromos alkatrészeket tartalmaz és tilos a háztartási hulladékkal együtt kiselejtezni. Vegyen figyelembe minden helyileg érvényes előírást és követelményt.

**Megjegyzések**
**Szenzorokra vonatkozó általános megjegyzés**

A 2 vezetékes passzív érzékelők okozta melegedés miatt a tápáramot biztosító vezeték befolyásolja mérés pontosságát. Bizonyosodjon meg arról, hogy a tápáram értéke nem nagyobb az adatlapon feltüntetett mérési áram értékeinél.

Amennyiben hosszú csatlakozókábeleket használ (keresztmetszet függvényében), kérjük, figyeljen a kábel ellenállására is. Minél alacsonyabb az alkalmazott szenzor impedanciája, annál nagyobb a vonali ellenállás hatása a mérésre, mert eltolást okoz.

**Szállítási terjedelem**

Szállítási terjedelem	Leírás	Típus
	Szerelőkeret, csavarokkal és öntapadó fóliával	A-22D-A11

**Tartozékok**

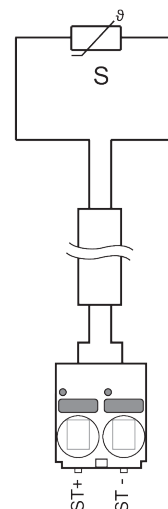
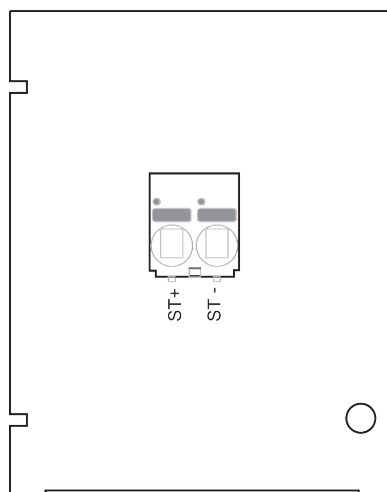
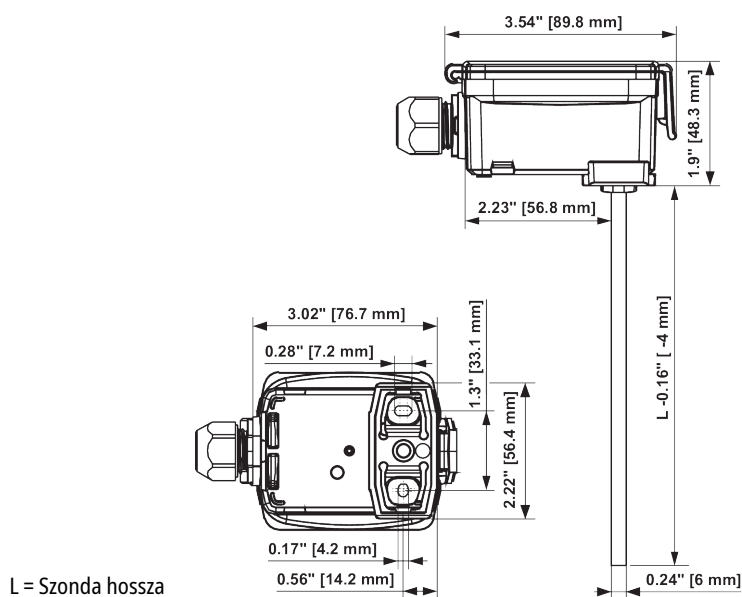
Opcionális tartozékok	Leírás	Típus
	Szerelőkeret S ház	A-22D-A09
	Csatlakozóadapter, M20x1.5, 1 x 6 mm-es kábelhez, 10 darabos multipack csomag.	A-22G-A01.1

Opcionális tartozékok levegő	Leírás	Típus
	Rögzítőperem 6 mm-es érzékelő szondához, Max. 120°C-ig [248°F], Műanyag	A-22D-A03
	Rögzítőperem 6 mm-es érzékelő szondához, Max. 260°C-ig, Sárgaréz	A-22D-A05

Javasolt vízföldali tartozékok	Leírás	Típus
	Merülőhüvelly Rozsdamentes acél, 50 mm, G1/2", SW27	A-22P-A06
	Merülőhüvelly Rozsdamentes acél, 100 mm, G1/2", SW27	A-22P-A08
	Merülőhüvelly Rozsdamentes acél, 150 mm, G1/2", SW27	A-22P-A10
	Merülőhüvelly Rozsdamentes acél, 200 mm, G1/2", SW27	A-22P-A12
	Merülőhüvelly Rozsdamentes acél, 300 mm, G1/2", SW27	A-22P-A14
	Merülőhüvelly Rozsdamentes acél, 450 mm, G1/2", SW27	A-22P-A16
	Merülőhüvelly Sárgaréz, 50 mm, R1/2", SW22	A-22P-A18
	Merülőhüvelly Sárgaréz, 100 mm, R1/2", SW22	A-22P-A20
	Merülőhüvelly Sárgaréz, 150 mm, R1/2", SW22	A-22P-A22
	Merülőhüvelly Sárgaréz, 200 mm, R1/2", SW22	A-22P-A24
	Merülőhüvelly Sárgaréz, 300 mm, R1/2", SW22	A-22P-A26
	Merülőhüvelly Sárgaréz, 450 mm, R1/2", SW22	A-22P-A28
	Fecskendő hővezetőpasztával	A-22P-A44
	Szorítógyűrűs csatlakozó, Rozsdamentes acél, G 1/4" (külső menetes) 6 mm-hez, vágógyűrűvel	A-22P-A45

Távtartó szigetelés, Műanyag, L 50 mm, A-22P-A merülőhüvelyhez.  
Adapter Siemens merülőhüvelyhez

A-22P-A51  
A-22P-A53

**Elektromos kapcsolási rajz**

**Méretetek**


Típus	Szonda hossza	Tömeg
01DT-1CH	50 mm	0.12 kg
01DT-1CL	100 mm	0.12 kg
01DT-1CN	150 mm	0.13 kg
01DT-1CP	200 mm	0.13 kg
01DT-1CR	300 mm	0.14 kg
01DT-1CT	450 mm	0.15 kg