

Szabályozószelep, 3 járatú, Külső menetes

- Nyitott és zárt hideg és meleg vízrendszerekhez
- Légkezelők- és fűtőrendszerek vízdali szabályzására


Típus áttekintés

Típus	DN	G ["]	kvs [m³/h]	Löklet	PN	n(gl)	Sv min.
H511B	15	1 1/8	0.63	15 mm	16	3	50
H512B	15	1 1/8	1	15 mm	16	3	50
H513B	15	1 1/8	1.6	15 mm	16	3	50
H514B	15	1 1/8	2.5	15 mm	16	3	50
H515B	15	1 1/8	4	15 mm	16	3	50
H520B	20	1 1/4	6.3	15 mm	16	3	100
H525B	25	1 1/2	10	15 mm	16	3	100
H532B	32	2	16	15 mm	16	3	100
H540B	40	2 1/4	25	15 mm	16	3	100
H550B	50	2 3/4	40	15 mm	16	3	100

Műszaki adatok

Működési adatok	Közeg	Hideg és meleg víz, glikolos víz max. 50% arányban	
	Közeghőmérséklet	-10...120°C [14...248°F]	
	Közeghőmérséklet megjegyzés	-10...2 °C folyadékhőmérsékletnél, tengelyfűtés szükséges.	
	Átfolyási jelleggörbe	A – AB szabályzási út: egyenszálékos (VDI/VDE 2173) n(gl) = 3, optimalizálva a nyitási tartományban; B - AB útvonal: lineáris (VDI/VDE 2173)	
	Szivárgási osztály	Szabályzott ág A – AB: max. 0.05%-a a kvs értéknek; kerülő ág B – AB: max. 1%-a a kvs értéknek	
	Zárási pont	Felül (▲)	
	Csőcsatlakozás magasság	Külső menetes ISO 228-1 szerint egyenesen a vízszintesig (az orsóhoz viszonyítva)	
	Karbantartási igény	karbantartásmentes	
	Anyagok	Szeleptest	Piros sárgaréz öntvény Rg5
		Záróelem	Rozsdamentes acél
Tengely		Rozsdamentes acél	
Tengelytömítés		EDPM O-gyűrű	
Ülék		Piros sárgaréz öntvény Rg5 / Niro (útvonal)	

Biztonsági megjegyzések


- A golyóscsap helyhez kötött fűtő-, szellőző- és légkondicionáló rendszerekhez készült, és nem használható a megadott alkalmazási területétől eltérő módon, különösen repülőgépekben vagy bármi más légi közlekedési módokban.
- A beszerelést kizárólag az erre jogosult szakszemélyzet végezheti. A beszerelés során követni kell minden törvényi alkalmazandó intézményi beszerelési előírást.
- A szelep nem tartalmaz kicserélhető vagy javítható alkatrészeket.
- A szelepet tilos a háztartási hulladékkal együtt kiselejtezni. Vegyen figyelembe minden helyileg érvényes előírást és követelményt.
- A vezérelt eszközök áramlási sebességének meghatározásakor figyelembe kell venni az elfogadott irányelveket.

Terméjkellemzők

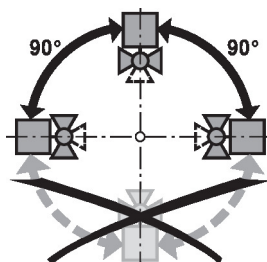
Működési mód	A szabályozószelepet egy szelephajtómű állítja. A hajtóművek vezérlését egy kereskedelmi forgalomban is kapható folytonos vagy 3 pontos vezérlőrendszer végzi, az mozgatja a keverőeszközként működő szelepkúpot a vezérlő jel által megadott állásba.
Átfolyási jelleggörbe	Az egyenszázalékos jelleggörbét az áramlásirányban a szelepkúp profilja hozza létre. A bypass vezeték lineáris jelleggörbét hoz létre.
Közeg sebessége	A HVAC rendszerek alacsony zajszintű működésének standard értékei 1...2 m/s közepes sebességek. 2 m/s feletti folyadéksebességnél további áramlási jelenségek valamint kavitáció következhet be. Ez a helyzettől függően csökkentheti a szelep élettartamát.

Tartozékok

Elektromos tartozékok	Leírás	Típus
	Tengelyfűtés DN 15...50 (45 W)	ZH24-1
Mechanikus tartozékok	Leírás	Típus
	Csőcsavarzat külső menetes szabályozószelephez DN 15 Rp 1/2"	ZH4515
	Vakcsavarzat külső menetes szabályozószelephez DN 15	ZH515
	Csőcsavarzat külső menetes szabályozószelephez DN 20 Rp 3/4"	ZH4520
	Vakcsavarzat külső menetes szabályozószelephez DN 20	ZH520
	Csőcsavarzat külső menetes szabályozószelephez DN 25 Rp 1"	ZH4525
	Vakcsavarzat külső menetes szabályozószelephez DN 25	ZH525
	Csőcsavarzat külső menetes szabályozószelephez DN 32 Rp 1 1/4"	ZH4532
	Vakcsavarzat külső menetes szabályozószelephez DN 32	ZH532
	Csőcsavarzat külső menetes szabályozószelephez DN 40 Rp 1 1/2"	ZH4540
	Vakcsavarzat külső menetes szabályozószelephez DN 40	ZH540
	Csőcsavarzat külső menetes szabályozószelephez DN 50 Rp 2"	ZH4550
	Vakcsavarzat külső menetes szabályozószelephez DN 50	ZH550

Beszereléssel kapcsolatos megjegyzések

Ajánlott beépítési helyzetek A szabályozószelepet állótól vízszintes helyzetig szabad beépíteni. A szabályozószelepeket tilos a szelepszárral lefelé beszerelni.



Vízminőségi követelmények A vízminőséggel kapcsolatban a VDI 2035 követelményeit kell szem előtt tartani. A Belimo szelepek szabályozóeszközök. A szelepek hosszú távú megfelelő működése érdekében azokat tartsa szennyeződésektől (pl. a beszereléskor keletkezett hegesztési törmelékektől) mentesen. Ajánlott egy megfelelő szűrő beszerelése is.

Szervizelés

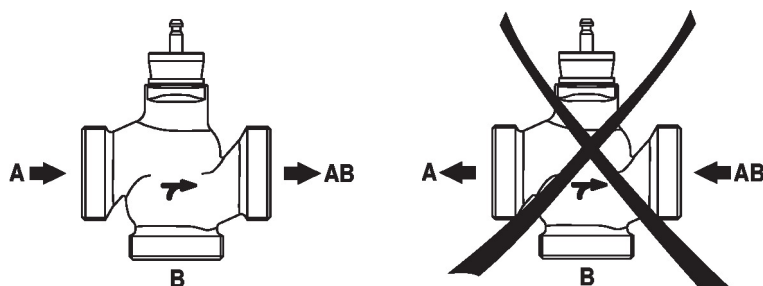
A szabályozószelepek és a szelephajtóművek karbantartásmentesek.

A végső vezérlőszközön végzett bármilyen javítási munka előtt különösen fontos a szelephajtómű leválasztása a hálózati áramról (ehhez szükség szerint húzza ki az elektromos vezetékét). A csőrendszerben lévő szivattyúkat is mind ki kell kapcsolni, valamint a megfelelő elzáró szerelvényeket el kell zárni (várja meg, míg az alkatrészek lehűlnek, ha erre szükség van, és mindig csökkentse le a rendszer nyomását a környezeti nyomásra).

A rendszert ne küldje vissza javításra, amíg a szabályozószelep és a szelephajtóművet megfelelően, az utasítások szerint újra össze nem szerelte helyesen, és a csővezetékét egy képzett szakember újra fel nem töltötte.

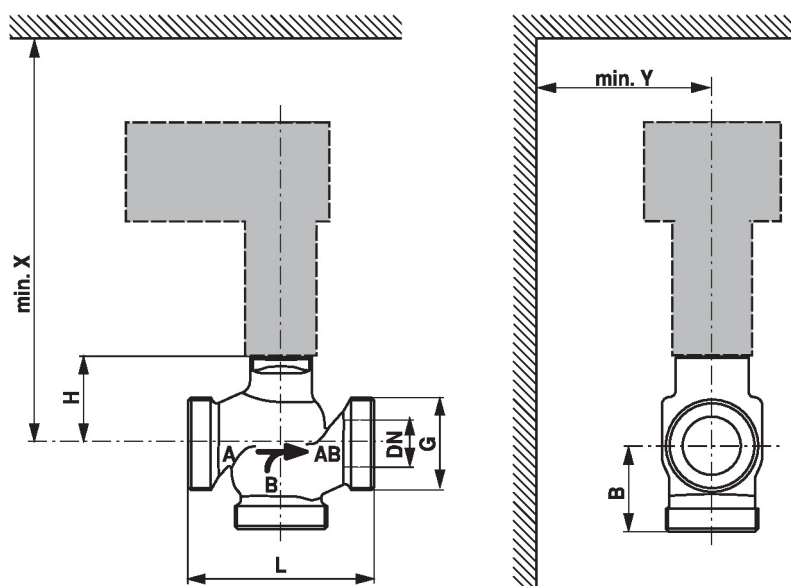
Áramlási irány

Ügyeljen a házon nyíllal jelzett áramlási irányra, ennek figyelmen kívül hagyása a golyóscsap sérüléséhez vezethet.


Zárási nyomás és nyomáskülönbség


A szabályozószelep maximális differenciál- és zárónyomása a beépített szelephajtóműtől függ. Az optimális működés és a maximális élettartam érdekében az alábbi táblázatban szereplő maximális differenciál- és zárónyomást nem szabad túllépni.

	DN	LV..A.. 500N		NV..A.. 1000N		SV..A.. 1500N	
		Δp_s [kPa]	Δp_{max} [kPa]	Δp_s [kPa]	Δp_{max} [kPa]	Δp_s [kPa]	Δp_{max} [kPa]
H511B ... 15B	15	1300	400	1600	400	1600	400
H520B	20	900	400	1600	400	1600	400
H525B	25	500	400	1300	400	1600	400
H532B	32	350	350	1000	400	1600	400
H540B	40	150	150	500	400	900	400
H550B	50	70	70	300	300	550	400

Méretetek
Méretjelölő ábrák


X/Y: Minimális távolság a szelep középpontjától számítva.

A hajtómű méretei annak az adatlapján találhatóak.

Type	DN	G [""]	L [mm]	B [mm]	H [mm]	X [mm]	Y [mm]	
H511B	15	1 1/8	80	55	46	290	100	1.9
H512R	15	1 1/8	80	55	46	290	100	1.9
H513B	15	1 1/8	80	55	46	290	100	1.9
H514B	15	1 1/8	80	55	46	290	100	1.9
H515B	15	1 1/8	80	55	46	290	100	1.9
H520B	20	1 1/4	90	55	46	290	100	2.0
H525B	25	1 1/2	110	55	52	300	100	2.2
H532B	32	2	120	55	56	300	100	2.7
H540B	40	2 1/4	130	60	65	310	100	3.2
H550B	50	2 3/4	150	65	65	310	100	4.1

További dokumentáció

- Teljes termékválaszték vizes alkalmazásokhoz
- Adatlapok szelephajtóművekhez
- Beszerelési utasítások szelepekhez és/vagy szabályozószelepek hajtóműveihez
- Megjegyzések a projekttervezéshez, 2 és 3 járatú szabályozószelepekhez