

Zsalumozgató hajtómű, zsaluk mozgatásához, épületgépészeti alkalmazásra

- Maximális zsaluméret kb. 0.4 m<sup>2</sup>
- Hajtómű forgatónyomatéka 2 Nm
- Névleges feszültség AC/DC 24 V
- Vezérlés nyit/zár, 3 pontos
- Hajtómű futásideje 35 s



### Műszaki adatok

<b>Elektromos adatok</b>	Névleges feszültség	AC/DC 24 V
	Névleges feszültséghez tartozó frekvencia	50/60 Hz
	Névleges feszültségtartomány	AC 19.2...28.8 V / DC 19.2...28.8 V
	Energiafogyasztás működés alatt	1.5 W
	Energiafogyasztás nyugalmi helyzetben	0.2 W
	Publikációs csatornák (PIM)	2.5 VA
	Tápellátás/vezérlés csatlakozása	Kábel 1 m, 3 x 0.75 mm <sup>2</sup>
	Párhuzamos működés	Igen (vegye figyelembe a teljesítményadatokat)
<b>Működési adatok</b>	Hajtómű forgatónyomatéka	2 Nm
	Hajtómű mozgásiránya	választható 0 (óramutató járásával ellentétes forgásirány) / 1 (óramutató járásával megegyező forgásirány) kapcsolóval
	Kézi felülbírálás	lezárható nyomógombbal
	Elfordulási szög	Max. 95°
	Elfordulási szög megjegyzés	mindkét oldalon korlátozható, mechanikusan beállítható végállásűtközőkkel
	Hajtómű futásideje	35 s / 90°
	A hajtómű hangteljesítményszintje	40 dB(A)
	Mechanikus kapcsolódás	Univerzális rögzítőbilincs 6...20 mm
	Pozíciójelzés	Mechanikusan, dugaszolható
	<b>Biztonsági adatok</b>	IEC/EN védelmi osztály
UL védelmi osztály		UL 2-es védelmi osztály
IEC/EN védelmi szint		IP54
NEMA/UL védelmi szint		NEMA 2
Burkolat		UL 2-es burkolattípus
EMC		CE a 2014/30/EU alapján
IEC/EN tanúsítvány		IEC/EN 60730-1 és IEC/EN 60730-2-14
UL tanúsítvány		cULus az UL60730-1A, UL60730-2-14 and CAN/CSA E60730-1:02 szerint
UL tanúsítvány megjegyzés		A hajtómű UL jelölése függ a használati helyszíntől, és a készülék UL kompatibilitásától.
Működési mód		1. típus
Tápellátás/vezérlés névleges impulzus-feszültsége		0.8 kV
Vezérlés szennyezési szint		3
Környezeti hőmérséklet		-30...50°C
Tárolási hőmérséklet		-40...80°C
Környezeti páratartalom		Max. 95% r.h., nem kondenzálódó
Épület/projekt neve		karbantartásmentes

Tömeg Tömeg 0.40 kg

**Biztonsági megjegyzések**


- A készülék nem használható a megadott alkalmazási területétől eltérő módon, különösen repülőgépekben vagy bármi más légi közlekedési eszközben.
- A kültéri alkalmazásokra csak akkor van lehetőség, ha a hajtómű nincs közvetlenül kitéve (tenger)víznek, hónak, jégnek, napsugárzásnak vagy agresszív gázoknak, valamint biztosított, hogy a környezeti körülmények mindenkor az adatlapnak megfelelő küszöbértékeken belül maradnak.
- A beszerelést kizárólag az erre jogosult szakszemélyzet végezheti. A beszerelés során követni kell minden törvényi alkalmazandó intézményi beszerelési előírást.
- A készüléket kizárólag a gyártás helyén szabad felnyitni. Nem tartalmaz olyan alkatrészeket, melyet a felhasználó cserélhet ki vagy szerelhet meg.
- A kábeleket tilos eltávolítani a készülékből.
- A szükséges forgatónyomaték kiszámításához be kell tartani a zsalu gyártóinak a keresztmetszetre, a kialakításra, a beszerelési helyre és az áramlási feltételekre vonatkozó specifikációit.
- A készülék elektromos alkatrészeket tartalmaz és tilos a háztartási hulladékkal együtt kiselejtezni. Vegyen figyelembe minden helyileg érvényes előírást és követelményt.

**Termékjellemzők**

<b>Egyszerű közvetlen felszerelés</b>	Univerzális rögzítőbilinccsel egyszerűen közvetlenül a zsalutengelyre szerelhető; a mellékelt elfordulás elleni védelemmel megakadályozható a hajtómű elfordulása.
<b>Kézi felülbírálás</b>	A kézi működtetés egy nyomógomb segítségével történik (a fogaskerék nincs rögzítve addig, amíg a gombot nyomva tartják, vagy zárva van).
<b>Beállítható elfordulási szög</b>	Az elfordulásszög mechanikus ütközőkkel állítható be.
<b>Magas funkcionalitású megbízhatóság</b>	A hajtómű túlterhelésvédelemmel rendelkezik, nincs szükség végállskapcsoló és automatikus ütközők alkalmazására, amikor eléri a végzáró elemet

**Tartozékok**

<b>Elektromos tartozékok</b>	<b>Lefírás</b>	<b>Típus</b>
	Helyzetjelző potenciométer 10 kΩ felerősíthető	P10000A
	Helyzetjelző potenciométer 1 kΩ felerősíthető	P1000A
	Helyzetjelző potenciométer 140 Ω felerősíthető	P140A
	Helyzetjelző potenciométer 200 Ω felerősíthető	P200A
	Helyzetjelző potenciométer 2.8 kΩ felerősíthető	P2800A
	Helyzetjelző potenciométer 5 kΩ felerősíthető	P5000A
	Helyzetjelző potenciométer 500 Ω felerősíthető	P500A
	Segédkapcsoló 1 x SPDT felerősíthető	S1A
	Segédkapcsoló 2 x SPDT felerősíthető	S2A
<b>Mechanikus tartozékok</b>	<b>Lefírás</b>	<b>Típus</b>
	Tengely-meghosszabbítás 170 mm Ø10 mm Ø 6...16 mm zsalutengelyhez	AV6-20
	Rögzítőbilincs, egyoldalas, Rögzítési tartomány Ø6...20 mm, 20 darabos multipack csomag.	K-ELA
	Rögzítőbilincs, egyoldalas, Rögzítési tartomány Ø6...10 mm, 20 darabos multipack csomag.	K-ELA10
	Rögzítőbilincs, egyoldalas, Rögzítési tartomány Ø6...13 mm, 20 darabos multipack csomag.	K-ELA13
	Rögzítőbilincs, egyoldalas, Rögzítési tartomány Ø6...16 mm, 20 darabos multipack csomag.	K-ELA16
	Elfordulás elleni mechanizmus 180 mm, 20 darabos multipack csomag.	Z-ARS180
	Alakzáró betét 10x10 mm, 20 darabos multipack csomag.	ZF10-LMA
	Alakzáró betét 12x12 mm, 20 darabos multipack csomag.	ZF12-LMA
	Alakzáró betét 8x8 mm, 20 darabos multipack csomag.	ZF8-LMA
	Alakzáró betét 10x10 mm, elfordulás-határolással és helyzetjelzővel, 20 darabos multipack csomag.	ZFRL10-LMA
	Alakzáró betét 12x12 mm, elfordulás-határolással és helyzetjelzővel, 20 darabos multipack csomag.	ZFRL12-LMA

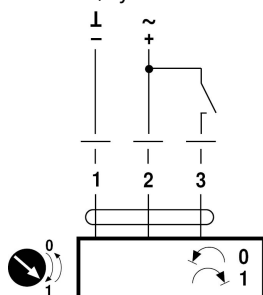
Alakzáró betét 8x8 mm, elfordulás-határolással és helyzetjelzővel, 20 darabos multipack csomag. ZFRL8-LMA

**Elektromos beszerelés**


Csatlakoztassa biztonságosan leválasztó transzformátoron keresztül.  
Párhuzamosan más hajtóműveket is csatlakoztathat. Vegye figyelembe a teljesítményadatokat.

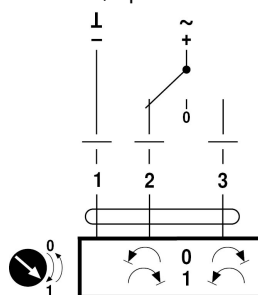
**Kapcsolási rajz**

AC/DC 24 V, nyit/zár

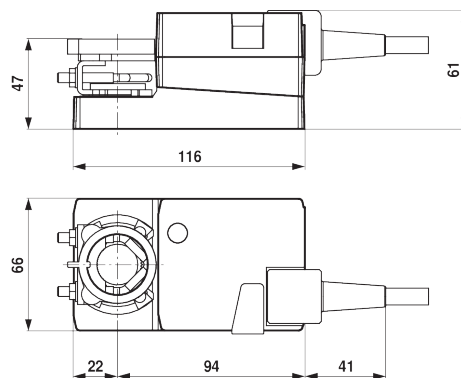

**Vezetékszínek:**

- 1 = fekete
- 2 = piros
- 3 = fehér

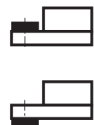
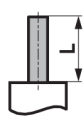
AC/DC 24 V, 3 pontos


**Vezetékszínek:**

- 1 = fekete
- 2 = piros
- 3 = fehér

**Méretetek**
**Méretjelölő ábrák**

**Rögzítési tartomány**

6...20	≥6	≤20

**Tengelyhossz**


Min. 37