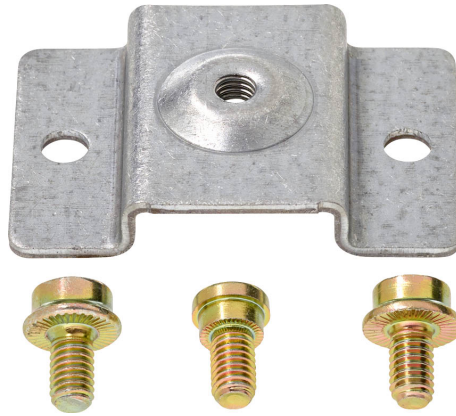


- lineáris hajtóműhöz
- keresztirányú erők kiegyenlítéséhez



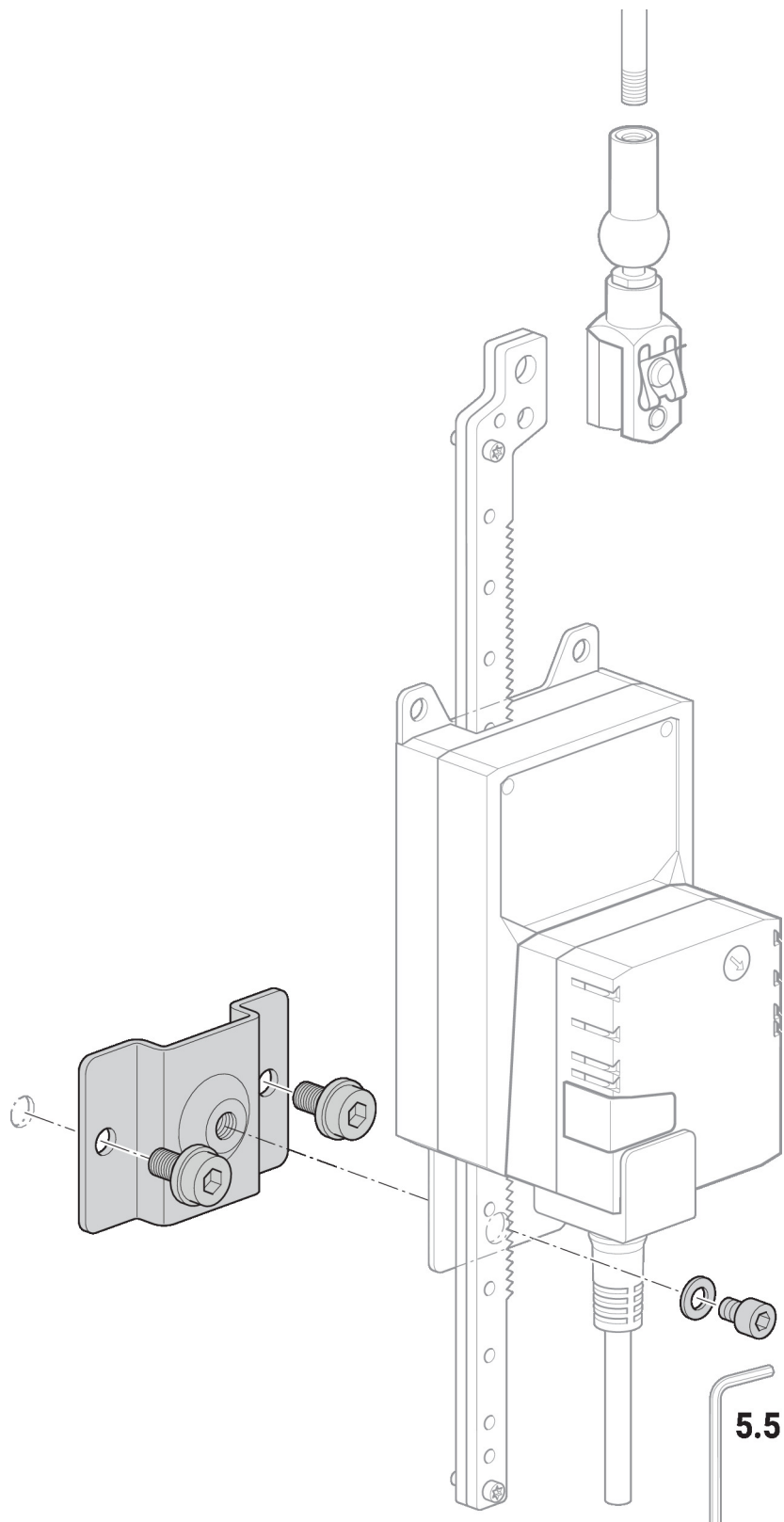
Műszaki adatok

Tömeg	Tömeg	0.060 kg
-------	-------	----------

Terméjkarakteristika

Felhasznált anyagok	Horganyzott acél
---------------------	------------------

Alkalmazás Használható a következőkhöz: LH..A, LHK..A, LHQ..A, SH..A, SHK..A, SHQ..A



Méretek

Méretjelölő ábrák

